

# VP140 해결 사례 공유

Ver 23.11 SF

PS지원담당

23. 11. 05

## 1. Information

## 2. Err Code

## 3. Jam Code

## 4. Image Quality

## 5. Adjustment

## 6. Preventive Maintenance

## 7. 주요 부품 위치

# 1. Information



목 차	목 차
<a href="#">1. S/W 업그레이드</a>	
<a href="#">2. USB System 제작</a>	
<a href="#">3. SAM Key 운용법</a>	
<a href="#">4. DRUM 반환 방법</a>	
<a href="#">5. HOD 램프 올바른 설치 방법</a>	
<a href="#">6. 조작부 감빡임</a>	
<a href="#">7. 항목별 비밀 번호</a>	
<a href="#">8. 자동로그 취득 해제</a>	
<a href="#">9. TTF 벨트 교체 메시지 해지</a>	
<a href="#">10. E-Pim 간헐적 열림 인식</a>	
<a href="#">11. TTF BELT 치우침 변형 발생</a>	







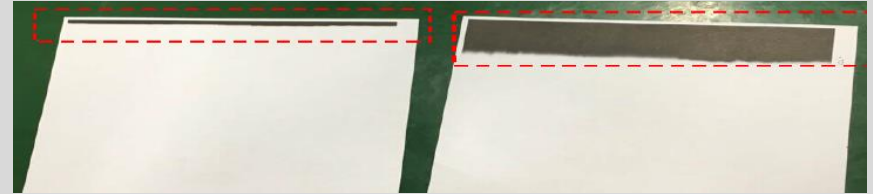
# 4. Image Quality



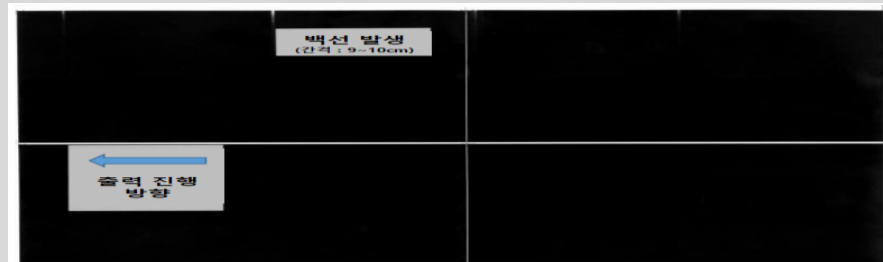
목 차

증상 화상

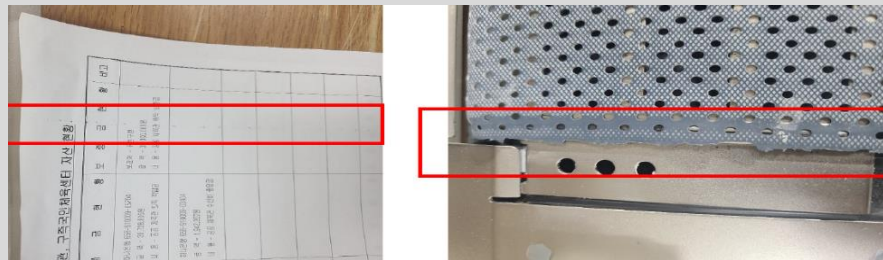
## 1. 백지 / 상단 인쇄 (커버조립 불량)



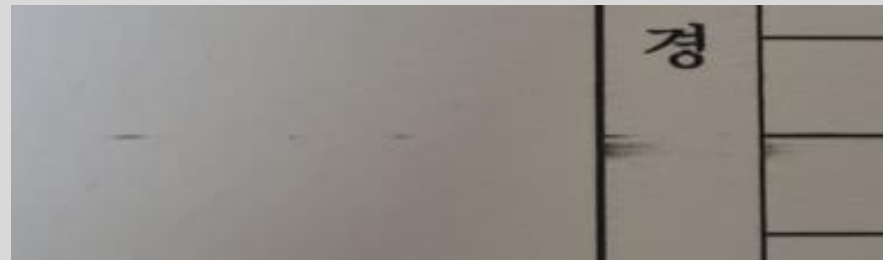
## 2. 백선 발생 ( 9-10 Cm간격 )



## 3. 진행 방향 오염 (글루 오염과 유사)



## 4. 진행 방향 화상 쓸림



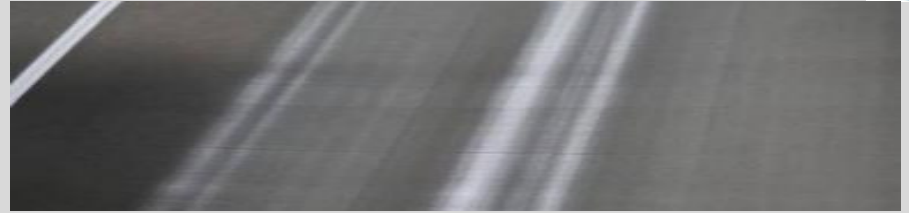
# 4. Image Quality



목 차

증상 화상

5, 축방향 ( Z ) 화상 불량 발생



6, 스캔 사용시 화상 불량  
(화상 합성, 음영 발생)





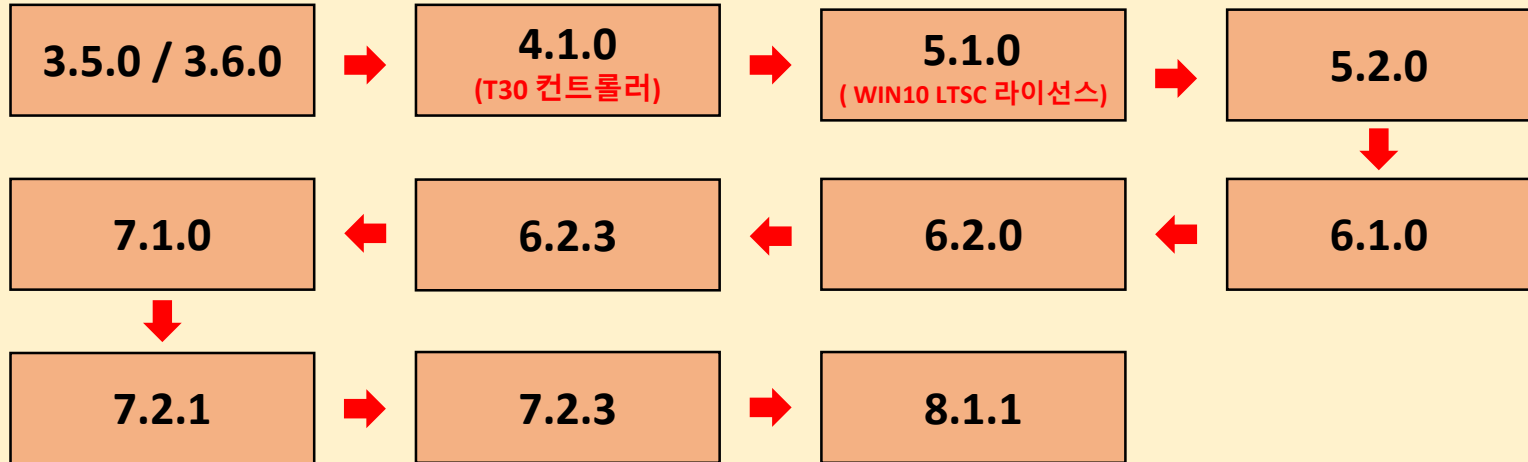


# VP135/140's 시스템 업그레이드 경로

구분	버전	다운로드 경로	OS	비고	
시스템 파일	Ver 3.3.1	<a href="http://supportfiles.cpp.canon/varioprint135/varioprint135_r3_3_1.zip">http://supportfiles.cpp.canon/varioprint135/varioprint135_r3_3_1.zip</a>	Win7		
	Ver 3.4.0	<a href="http://supportfiles.cpp.canon/varioprint135/varioprint135r3_4.zip">http://supportfiles.cpp.canon/varioprint135/varioprint135r3_4.zip</a>			
	Ver 3.5.0	<a href="http://supportfiles.cpp.canon/varioprint135/varioprint135rel3_5.zip">http://supportfiles.cpp.canon/varioprint135/varioprint135rel3_5.zip</a>			
	Ver 3.6.0	<a href="http://supportfiles.cpp.canon/varioprint135/varioPRINT135R3600.zip">http://supportfiles.cpp.canon/varioprint135/varioPRINT135R3600.zip</a>		E11577 해결 (신규 NIP 교체)	
	Ver 4.1.0	<a href="http://supportfiles.cpp.canon/varioprint135/varioprint135r4-1-0-0.zip">http://supportfiles.cpp.canon/varioprint135/varioprint135r4-1-0-0.zip</a>		T30 컨트롤러	
	Ver 5.1.0	<a href="http://supportfiles.cpp.canon/varioprint135/vpdversion_r5.1.zip">http://supportfiles.cpp.canon/varioprint135/vpdversion_r5.1.zip</a>	Win10		
	Ver 5.2.0	<a href="http://supportfiles.cpp.canon/varioprint135/vpdpr5_2_0_0.zip">http://supportfiles.cpp.canon/varioprint135/vpdpr5_2_0_0.zip</a>		E11577 해결 (신규 NIP 교체)	
	Ver 6.1.0	<a href="http://supportfiles.cpp.canon/varioprint135/varioprint_dplineR6_1_0_0.zip">http://supportfiles.cpp.canon/varioprint135/varioprint_dplineR6_1_0_0.zip</a>		스태이플 정합 대용량모드 개선 E6522 개선	
	Ver 6.2.0	<a href="http://supportfiles.cpp.canon/varioprint135/vpdpr6200.zip">http://supportfiles.cpp.canon/varioprint135/vpdpr6200.zip</a>		E2250216 저온관련 ERR 개선	
	Ver 6.2.3	<a href="http://supportfiles.cpp.canon/varioprint135/vpdpr6230.zip">http://supportfiles.cpp.canon/varioprint135/vpdpr6230.zip</a>		438*311mm 용지출력 시E11504 개선	
	Ver 7.1.0	<a href="http://supportfiles.cpp.canon/varioprint135/vpdpr7100.zip">http://supportfiles.cpp.canon/varioprint135/vpdpr7100.zip</a>		NIP → PSM 방식 변경	
	Ver 7.2.1	<a href="http://supportfiles.cpp.canon/varioprint135/vpdpr7210.zip">http://supportfiles.cpp.canon/varioprint135/vpdpr7210.zip</a>		Sam-key 사용	
	Ver 7.2.3	<a href="http://supportfiles.cpp.canon/varioprint135/vpdpr7230.zip">http://supportfiles.cpp.canon/varioprint135/vpdpr7230.zip</a>		Remote Assistance 개선	
	Ver 8.1.1	<a href="http://supportfiles.cpp.canon/varioprint135/vpdpline_v8110.zip">http://supportfiles.cpp.canon/varioprint135/vpdpline_v8110.zip</a>		Win10 LTSC	
	Ver 8.2.0	<a href="https://supportfiles.cpp.canon/varioprint135/VPDP-v8200/vpdpline_v8200.zip">https://supportfiles.cpp.canon/varioprint135/VPDP-v8200/vpdpline_v8200.zip</a>			
Ver 9.1.0	<a href="https://supportfiles.cpp.canon/varioprint135/VPDP-v9100/vpdpline_v9100.zip">https://supportfiles.cpp.canon/varioprint135/VPDP-v9100/vpdpline_v9100.zip</a>	ADAM 도입			

# VP135/140's 패치 파일 경로

구분	버전	다운로드 경로	비고
패치 파일	Ver 3.5.6	<a href="https://supportfiles.cpp.canon/varioprint135/varioprint135r3.5.6.0.zip">https://supportfiles.cpp.canon/varioprint135/varioprint135r3.5.6.0.zip</a>	
	Ver 3.5.8	<a href="https://supportfiles.cpp.canon/varioprint135/varioprint135_R3580.zip">https://supportfiles.cpp.canon/varioprint135/varioprint135_R3580.zip</a>	Ver 3.5.6 패치 후 가능
	Ver 3.5.12	<a href="http://supportfiles.cpp.canon/varioprint135/varioprint135r3-5-12-0.zip">http://supportfiles.cpp.canon/varioprint135/varioprint135r3-5-12-0.zip</a>	
	Ver 3.6.1	<a href="http://supportfiles.cpp.canon/varioprint135/vpdpline_r3610.zip">http://supportfiles.cpp.canon/varioprint135/vpdpline_r3610.zip</a>	
	Ver 3.6.2	<a href="http://supportfiles.cpp.canon/varioprint135/vpdpline_r3620.zip">http://supportfiles.cpp.canon/varioprint135/vpdpline_r3620.zip</a>	Ver 3.6.1 패치 必 워밍업 시 E2250216 개선
	Ver 4.1.1	<a href="https://supportfiles.cpp.canon/varioprint135/varioprint135r4.1.1.0.zip">https://supportfiles.cpp.canon/varioprint135/varioprint135r4.1.1.0.zip</a>	
	Ver 4.1.2	<a href="https://supportfiles.cpp.canon/varioprint135/varioprint135R4120.zip">https://supportfiles.cpp.canon/varioprint135/varioprint135R4120.zip</a>	
	Ver 5.1.2	<a href="http://supportfiles.cpp.canon/varioprint135//varioprintdpr5-1-2-0.zip">http://supportfiles.cpp.canon/varioprint135//varioprintdpr5-1-2-0.zip</a>	
	Ver 5.2.2	<a href="http://supportfiles.cpp.canon/varioprint135/vpdpline-r5220.zip">http://supportfiles.cpp.canon/varioprint135/vpdpline-r5220.zip</a>	
	Ver 5.2.3	<a href="http://supportfiles.cpp.canon/varioprint135/vpdpline_r5230.zip">http://supportfiles.cpp.canon/varioprint135/vpdpline_r5230.zip</a>	
	Ver 6.2.1	<a href="http://supportfiles.cpp.canon/varioprint135/vpdpline_r6210.zip">http://supportfiles.cpp.canon/varioprint135/vpdpline_r6210.zip</a>	
	Ver 6.2.4	<a href="http://supportfiles.cpp.canon/varioprint135/vpdpline_r6240.zip">http://supportfiles.cpp.canon/varioprint135/vpdpline_r6240.zip</a>	E11526 개선
	Ver 6.2.5	<a href="http://supportfiles.cpp.canon/varioprint135/vpdpline_r6250.zip">http://supportfiles.cpp.canon/varioprint135/vpdpline_r6250.zip</a>	
	Ver 6.2.6	<a href="http://supportfiles.cpp.canon/varioprint135/vpdpline_r6260.zip">http://supportfiles.cpp.canon/varioprint135/vpdpline_r6260.zip</a>	
	Ver 7.1.1	<a href="http://supportfiles.cpp.canon/varioprint135/vpdpline_r7110.zip">http://supportfiles.cpp.canon/varioprint135/vpdpline_r7110.zip</a>	한글명 Docbox 지원
	Ver 7.2.2	<a href="http://supportfiles.cpp.canon/varioprint135/vpdpline_r7220.zip">http://supportfiles.cpp.canon/varioprint135/vpdpline_r7220.zip</a>	
	Ver 7.2.5	<a href="http://supportfiles.cpp.canon/varioprint135/vpdpline_r7250.zip">http://supportfiles.cpp.canon/varioprint135/vpdpline_r7250.zip</a>	스캔 병합 시, E11504 발생 개선
	Ver 8.1.2	<a href="http://supportfiles.cpp.canon/varioprint135/vpdpline_v8120.zip">http://supportfiles.cpp.canon/varioprint135/vpdpline_v8120.zip</a>	스파이럴롤러 가압 해제 불량 개선
	Ver 8.1.4	<a href="https://supportfiles.cpp.canon/varioprint135/vpdpline_v8140.zip">https://supportfiles.cpp.canon/varioprint135/vpdpline_v8140.zip</a>	
Ver 8.1.5	<a href="https://supportfiles.cpp.canon/varioprint135/vpdpline_v8150.zip">https://supportfiles.cpp.canon/varioprint135/vpdpline_v8150.zip</a>	피니셔 설치 시 잼 발생 관련 개선 패치	

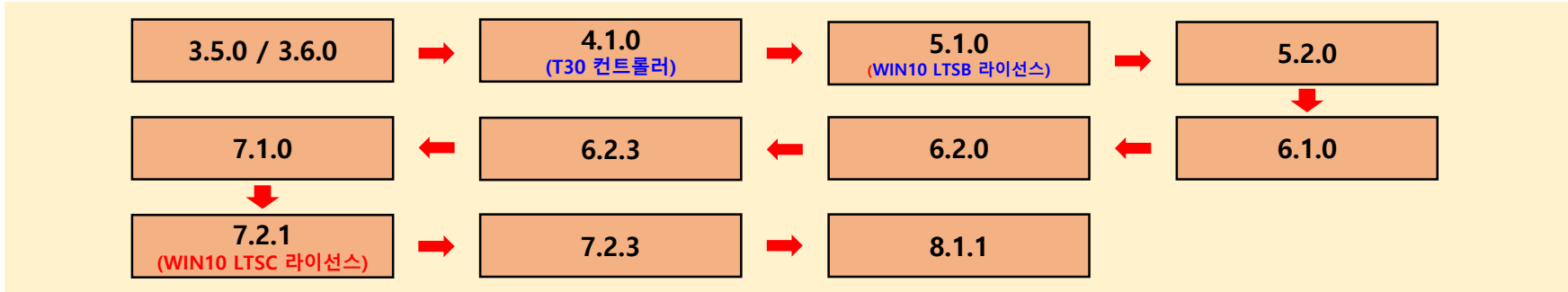


## <주의사항>

- R4.1 업그레이드 시 T30 컨트롤러 장착 必
- R5.1 이후 버전 업그레이드 시 WIN10 LTSC 라이선스 추가 必  
→ 기존 7.1 이하 버전에서 7.2.1 업그레이드 시 WIN10 LTSC 라이선스 필요
- 업그레이드 전 Backup 및 Backup파일 복원 필수 (시스템 복구 시 사용 가능)



## <시스템 업그레이드 출시 순서>



## <V8.1.1 업그레이드 단계>

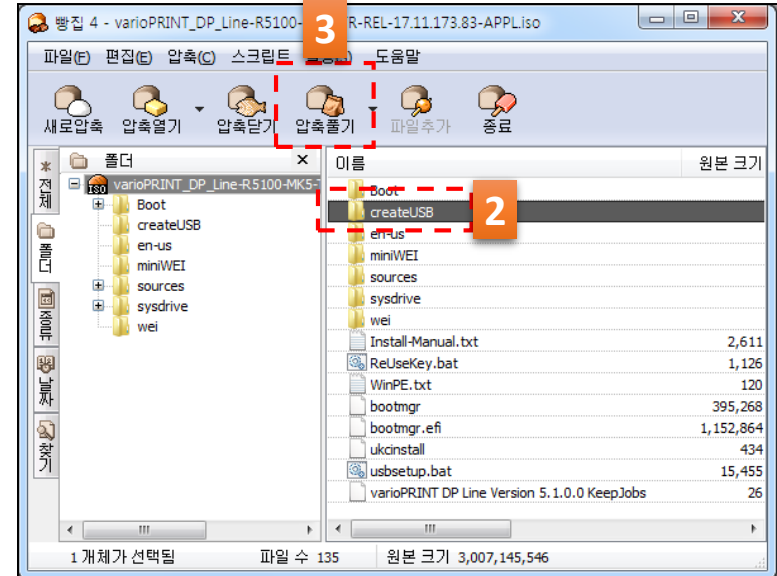
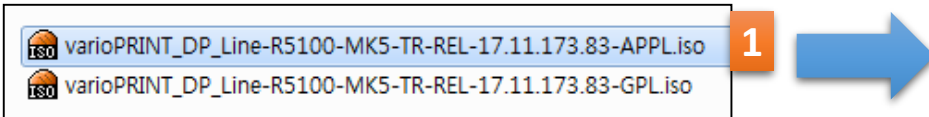
시스템버전	1단계	2단계	3단계	4단계
V7.2.x	V8.1.1			
V7.1.x				
V6.2.x	V7.1.x	V8.1.1		
V5.2.x / V6.1.x	V6.2.0	V7.1.x	V8.1.1	
V5.1.x	V5.2.x	V6.2.0	V7.1.x	V8.1.1

## <주의사항>

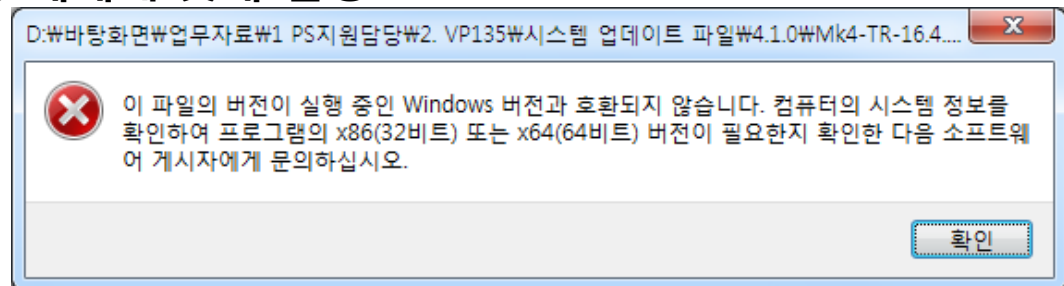
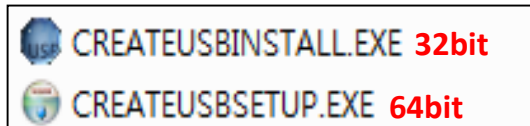
- R4.1 업그레이드 시 T30 컨트롤러 장착 必
- R5.1 이후 버전 업그레이드 시 WIN10 LTSC 라이선스 추가 必
- 기존 7.1 이하 버전에서 7.2.1 업그레이드 시 WIN10 LTSC 라이선스 & Dongle USB 필요!
- 업그레이드 전 Backup 및 Backup파일 복원 필수 (시스템 복구 시 사용 가능)



1. USB제작 전 서비스모드에서 백업 및 용지정보 백업
2. 설치하고자 하는 시스템 Ver 다운로드
3. 받은 두개의 파일 중 APPL 파일 실행 후  
**CREAT USB** 폴더만 압축 해제



4. 압축 해제 한 폴더를 열어 운영 체제에 맞게 실행

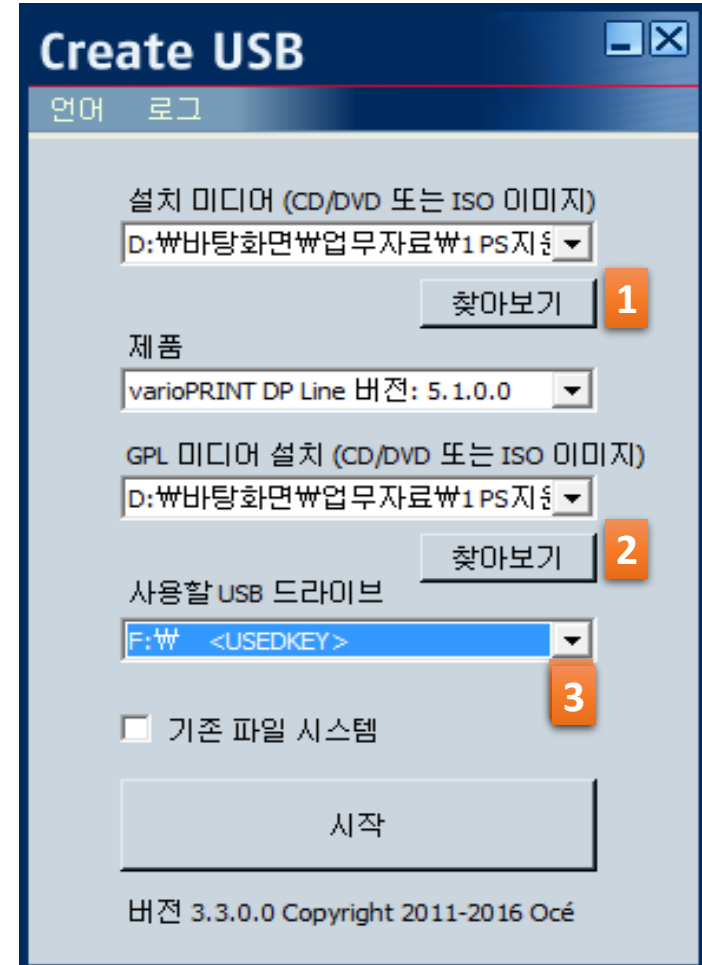


<운영 체제 버전이 안 맞는 경우 ERR>



5. 빈 USB를 본체에 장착 (용량 16G 이상 필수)
6. 설치 미디어 선택 (찾아보기 → **1** APPL 파일 선택)
7. GPL 미디어 설치 (찾아보기 → **2** GPL 파일 선택)
8. USB 메모리 선택 **3**  
(설치 시 USB 포맷 되기 때문에 사전에 파일 백업)
9. 본체 전원OFF상태에서 제작된 USB 조작판넬 삽입 후,  
전원ON(본체 LAN 선 제거)
10. 자동 설치 진행됨 (약 45분 소요)  
(수차례 자동 재부팅 진행됨)
11. 완료되면 자동 전원 OFF 됨

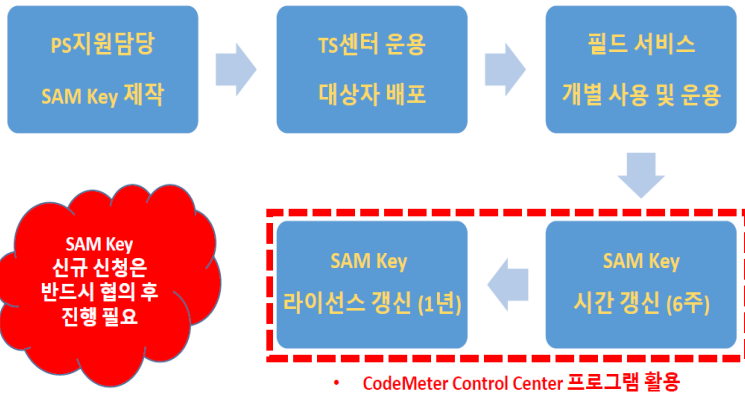
※ 부팅 USB는 1회 사용하면 일반 USB로 변경  
재사용 시 **REUSEKEY.BAT** 파일 실행하면  
USB 이름이 “**OCEINSTALL**” 로 변경되고 재사용 가능



# SAM Key 운용법



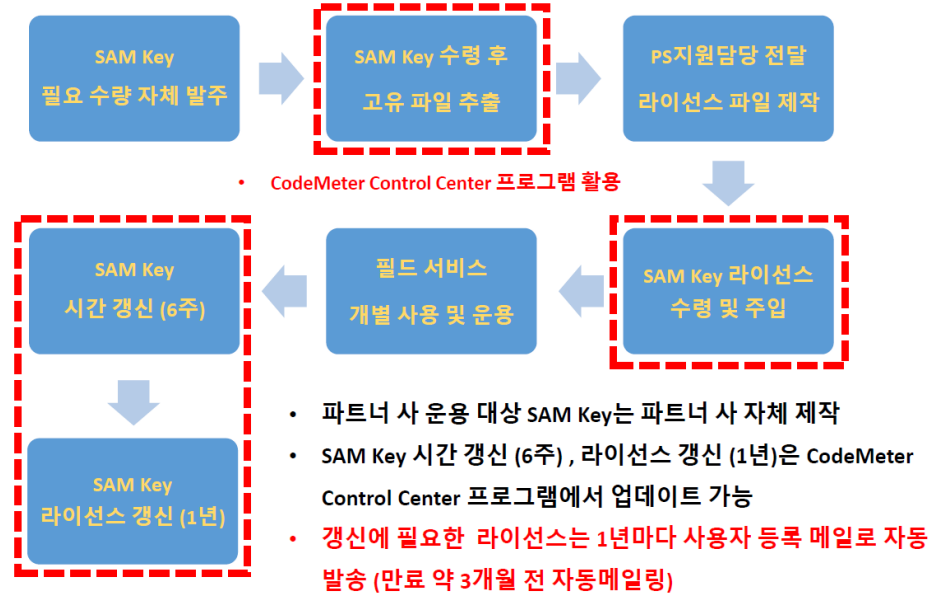
## 1. CKBS 직조직



SAM Key 신규 신청은 반드시 협의 후 진행 필요

CKBS 직조직 서비스 엔지니어 운용 대상 SAM Key는 PS지원담당 일괄 제작  
 SAM Key 시간 갱신 (6주), 라이선스 갱신 (1년)은 CodeMeter Control Center 프로그램에서 가능  
 갱신에 필요한 라이선스는 1년마다 사용자 등록 메일로 자동발송 (만료 약 3개월 전 자동 메일링)

## 2. 파트너 사



## CKBS CIS 사이트 접속 후 CodeMeter Control Center 프로그램 다운로드



1. <https://cis.canon-bs.co.kr> 접속
2. Home -> 서비스 정보센터 -> 기술정보 공유 -> CMCC 검색
3. “[CMCC] Oce Dongle USB 라이선스 관리 프로그램” 다운로드

# SAM Key 운용법

Change Value ↑



**CodeMeter WebAdmin**

Home Content Server Configuration Diagnosis Info

CmContainer | Licenses | User Data | Backup/Restore

CmContainer: 2-3102822

Name:

CmContainer Type: CmStick/M 2GB 2.03.1001

First Device: E: (1800 MB)

Status:  Disabled  
 Enabled until Unplugged  
 Enabled

System Time (PC): 2020-03-03 14:01:53

System Time (CmContainer): 2020-03-03 14:01:49

Certified Time (CmContainer): 2019-08-29 09:04:50

Free Memory: 91 % (358.080 Bytes)

Update

Defragment

## < 시간 동기화 >

- System Time (PC) 과 Certified Time (CmContainer) 시간이 일치해야 함
- 6 주 이상의 시간 차 발생 시, SAM Key 구동 불가

## < Update >

- 반드시 인터넷 연결이 되어 있는 상태에서 Update 실행
- 실행 후 아래와 같이 최신화

System Time (PC): 2020-03-03 14:12:29

System Time (CmContainer): 2020-03-03 14:12:28

Certified Time (CmContainer): 2020-03-03 14:12:26

6주 이상 시간차 발생시 SAM Key 기간 초기화 방법

SAM Key 컴퓨터 삽입후 CodeMeter WebAdmin 에서 Update 진행

## 1. 드럼 교체 진행 전 자료 취득

1. 에러 / 경고 / 손상 발생 확인
2. 신규 데이터 덤프 파일 / 구성 리포트 취득 다운로드 (USB저장)
3. 화상 샘플 출력 (블랙 / 그레이 / 불량 샘플)

## 2. 드럼 교체 후 자료 포장

1. 드럼 체크 리스트 작성 부착 (박스 측면 부착)
2. 신규 드럼 내부 박스 스티커 정보 기입
3. Usb 메모리 내장 박스 상단 부착
4. 확보된 샘플 및 자료 박스 동봉

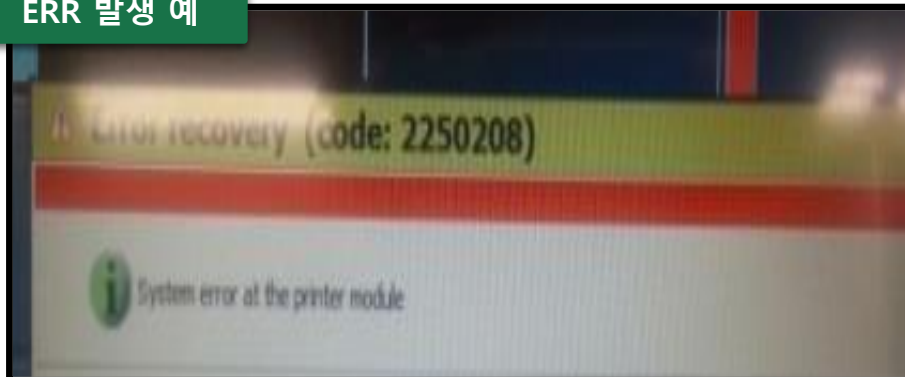
## 3. 반납 진행

1. 교체 후 반납 필수!
2. 박스 외관 관리 철저 (초기 상태유지)
3. 배송지 : 안산사업소 PS지원담당

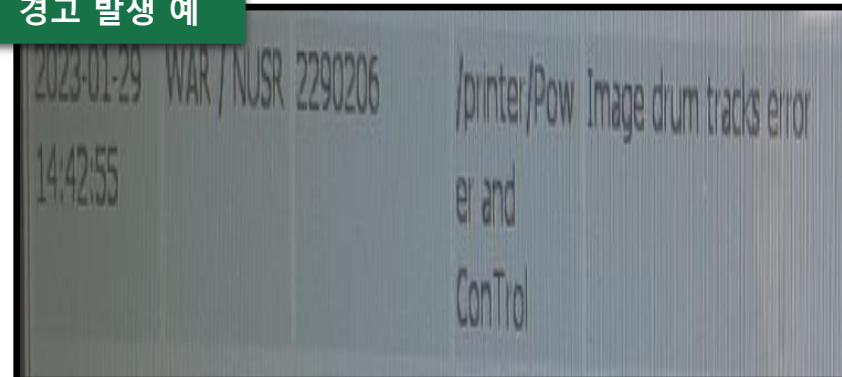
## 드럼 유닛 특정 코드 리스트

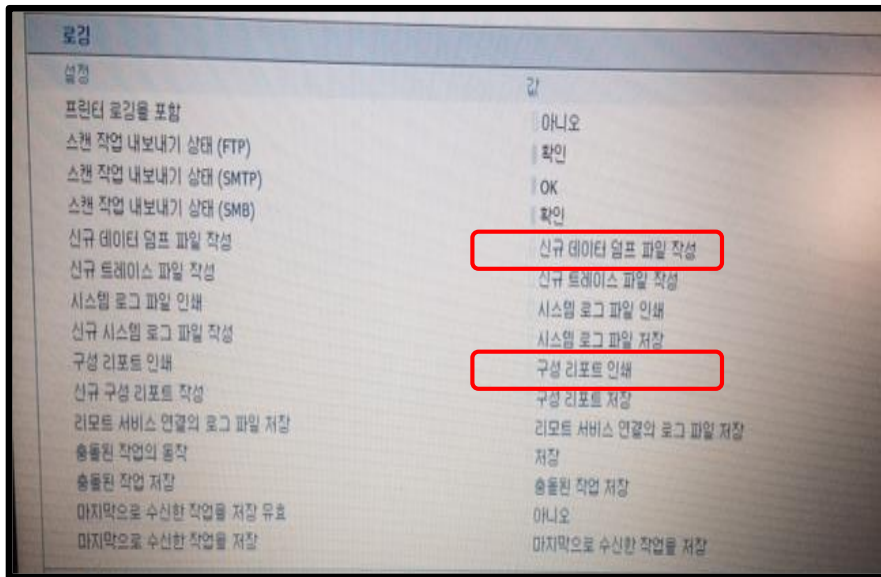
- Error Code 1546: Drum temperature sensor error.
- Error Code 2250200: Image drum hardware error ADC.
- Error Code 2250201: Image drum hardware error temperature.
- Error Code 2250202: Image drum hardware error 40V.
- Error Code 2250203: Image drum hardware error integrator.
- Error Code 2250204: Image drum hardware error SPI interface.
- Error Code 2250205: Image drum hardware error array interface.
- Error Code 2250206: Image drum tracks error.
- Error Code 2250212: Image drum command link time out.

### ERR 발생 예



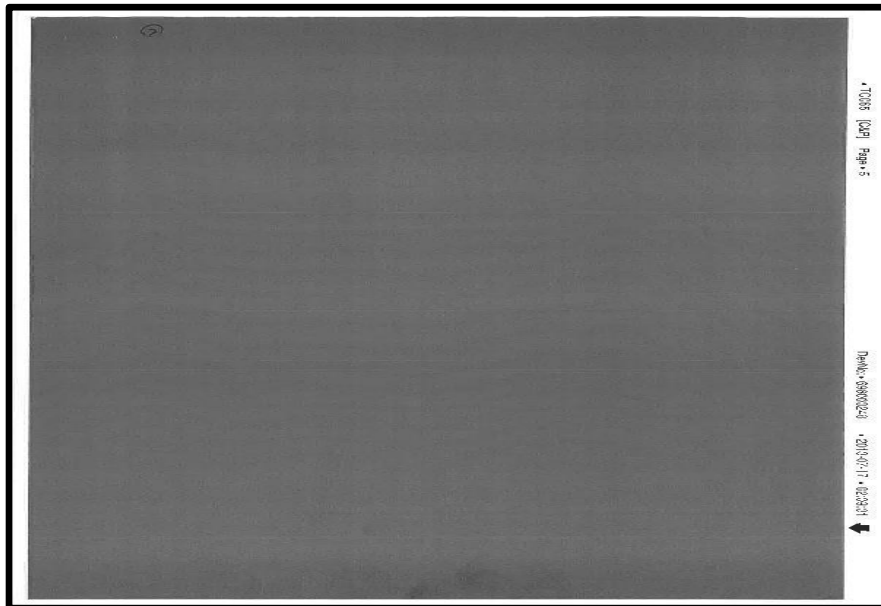
### 경고 발생 예





## 자료 취득 USB 저장

1. 에러 상태 유지후 세팅 에디터 접속
2. 지원 > 문제 해결
3. 신규 데이터 덤프 파일 구성 리포트 USB 저장



## 화상 샘플 출력

1. 서비스 모드 진입
2. Special Tests
3. Service Diagnosis Test
4. 블랙 / 그레이
5. A3사이즈 각 3장 이상 출력 박스 내 포장



# DRUM 반환

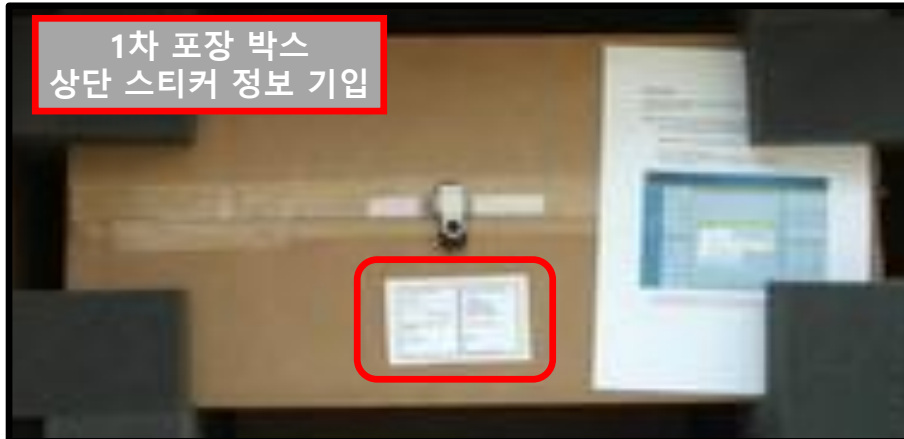
## 드럼 스티커

<p><b>Varioprint E-Line</b></p> <p>EngineNr: _____</p> <p>Replace date (yyyy-mm-dd): _____</p> <p><b>Please include USB stick!</b></p> <p><b>Remarks:</b> _____</p>	<p><b>Reason of Removal</b></p> <p><input type="checkbox"/> Stripes</p> <p><input type="checkbox"/> White spots</p> <p><input type="checkbox"/> Black spots</p> <p><b>Other:</b> _____</p> <p><input type="checkbox"/></p> <p><b>Error code:</b> _____</p> <p><input type="checkbox"/></p> <p>Version 2012-04-26</p>
---	--

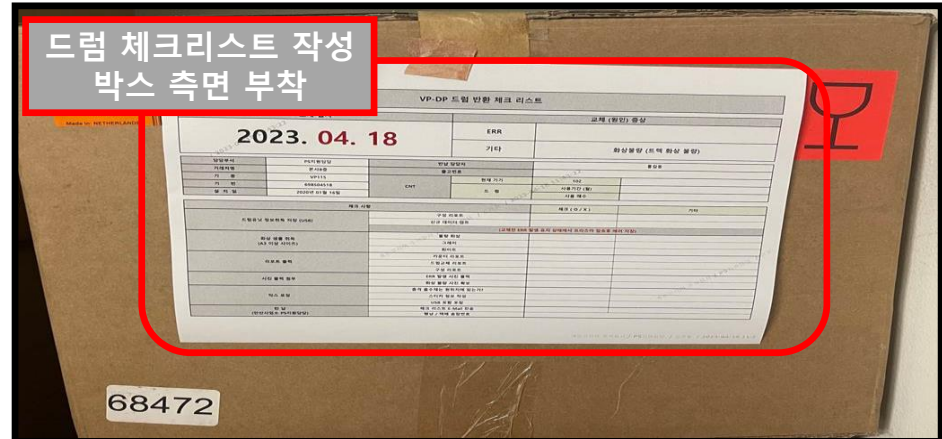
## 드럼 체크리스트

VP-DP 드럼 반환 체크 리스트				
교체 일자		교체 (원인) 증상		
<b>2023. 04. 28</b>		ERR		
		기타		
담당부서		반납 담당자		
거래처명		출고번호		
기종		CNT	현재 기기	102
기번			드럼	사용기간 (월)
			사용 배수 (교체후 배수)	
체크 사항		체크 (O/X)	기타	
드럼유닛 정보취득 저장 (USB)	구성 리포트			
	신규 데이터 업로드		(교체전 ERR 발생 유지 상태에서 프리즈마 접속후 예러 지감)	
화상 샘플 / 구성리포트 출력 (A3 이상 사이즈각 3매 이상)	결함 화상			
	그래미			
	화이트			
	구성 리포트			

1차 포장 박스 상단 스티커 정보 기입



드럼 체크리스트 작성 박스 측면 부착

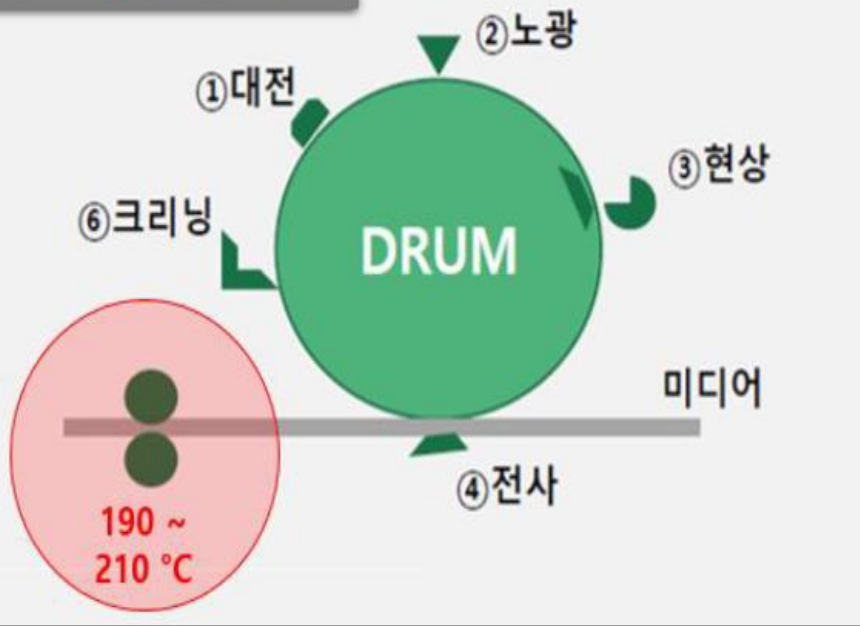


68472

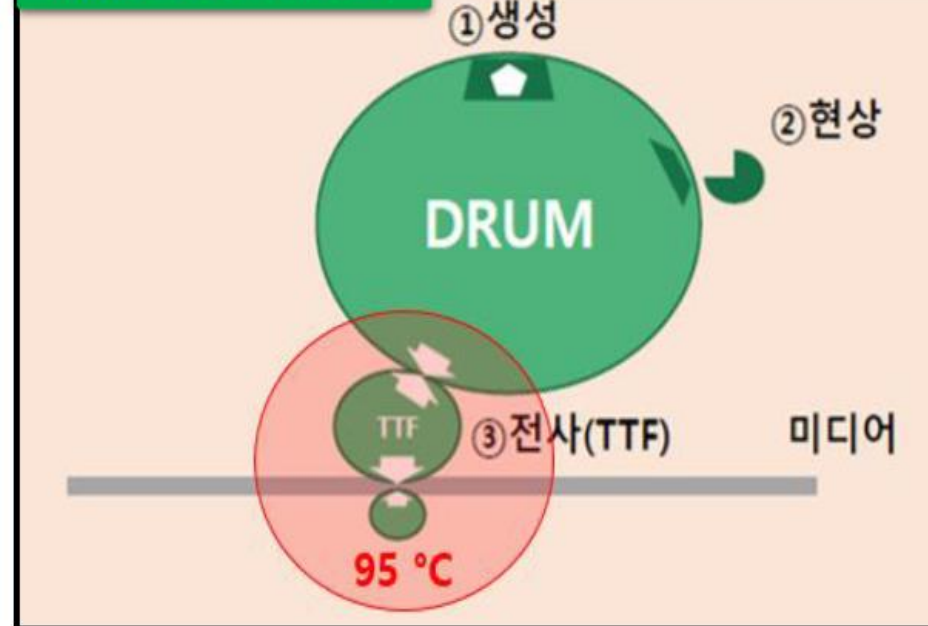
# WAX / GLUE 대응 방안

## 인쇄 방식의 차이

### 전사사진 인쇄방식



### Direct Press 인쇄방식

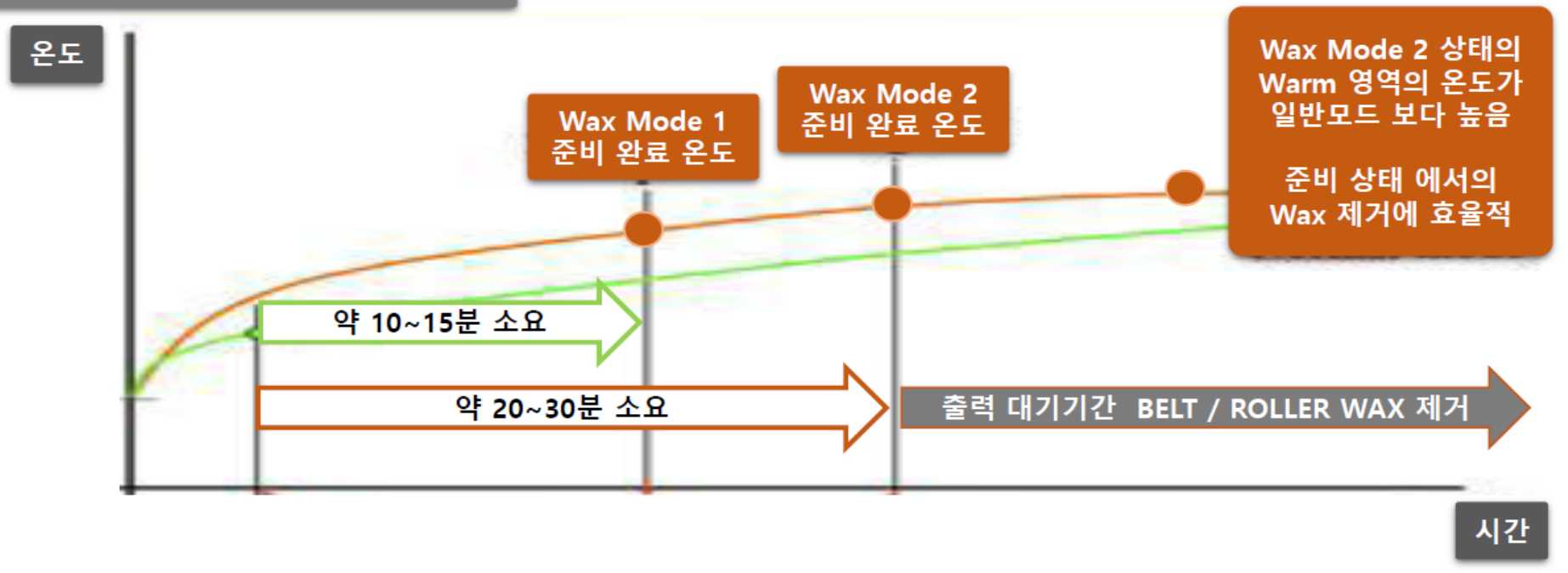


- 대부분의 출력장비 인쇄 방식
- 구조적으로 복잡함
- 정착 영역(열원) 분리
- 높은 정착 온도 (190~210 °C)사용  
> Wax가 정착 중 기화 배출

- VP-DP 인쇄 방식
- CPP만의 독자적 인쇄 기술방식
- 오존 발생 없고 소량의 폐기물 발생
- 정착 영역(열원)과 맞물려 돌아감
- 낮은 온도의 정착 온도 (95 °C)  
> WAX 흡수 제거 / 대기기간 기화 제거

# WAX / GLUE 대응 방안

## Wax Mode 온도 변화 프로세스



## WAX 개선 방법

- 초기 설치 Roller Driver 교체 (클레임)
- Wax Moed 2 설정
- 슬립모드 OFF
- **120만 주기로 Roller Driver 교체**
- 대기 기간 없는 장시간 사용시 WAX제거 보다 오염되는 양이 많아 화상 불량 발생 가능.
- WAX가 적은 용지 사용
- 기기 후면의 충분한 공간 확보 (환기)
- 대량 출력 후 준비 완료 상태 유지



# WAX / GLUE 대응 방안

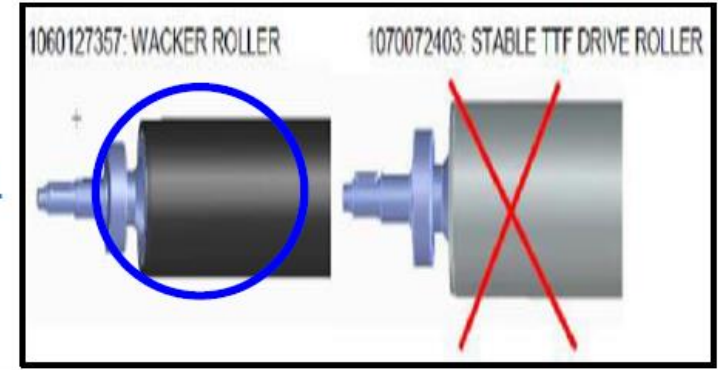
Change Value ↑

신규 장비 설치 교체 필수!

- 신규 장비 설치시 ROLLER DRIVER 클레임 교체

=> 신규 장비는 WAX 제거 기능 없는 롤러 장착 출고  
ROLLER DRIVER (1060127357) 로 필수 교체

- 신규 기기는 ROLLER DRIVER (1060127357)  
장착 되어 있지 않음.



신규 설치 기기



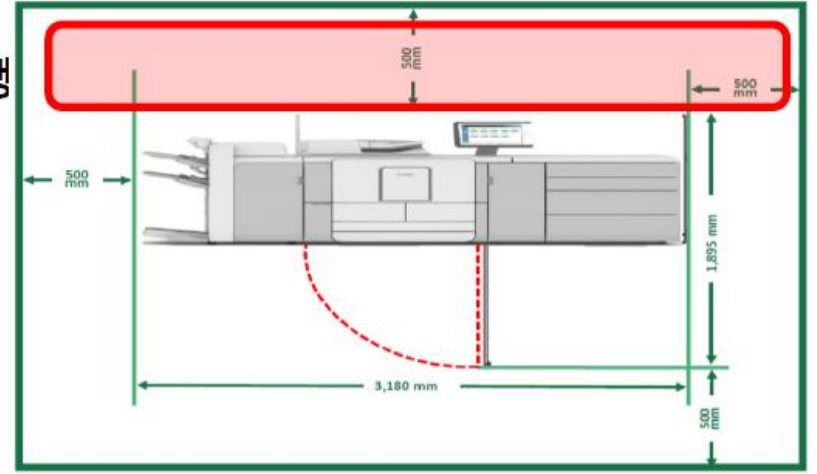
ROLLER DRIVER 교체 상태



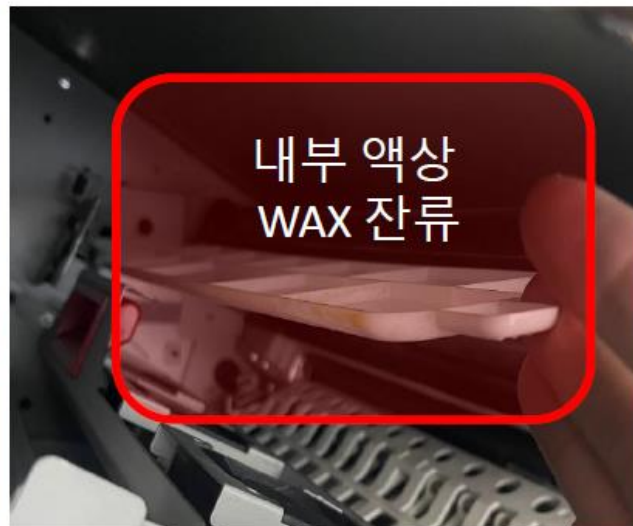
# WAX / GLUE 오염 사례

## 환기 불량으로 WAX 증상 발생 사례

- 기기 내부 배기 불안정으로 심각한 WAX 증상 발생  
>기화된 WAX가 원활히 배출이 되지 않아 기기 내부에 정체, 냉간시 액상, 또는 고체 상태로 기기 내부에 출력 화상 불량 발생
- 기기 후면과 벽면 50Cm 이상 환기 공간 확보
- 후면 FAN (1060080221) 정상 작동 확인 여부
- 환기 공간 확보 후 증상 없어짐



## 결정화 WAX 오염 샘플





# HOD 램프 올바른 설치 방법

Change  
Value ↑



## 램프 교체 수순

①



### (1) 램프 사전 확인

- 노란색 부분 : 전기 회로 내 Return wire
- 파란색 부분 : Support wire

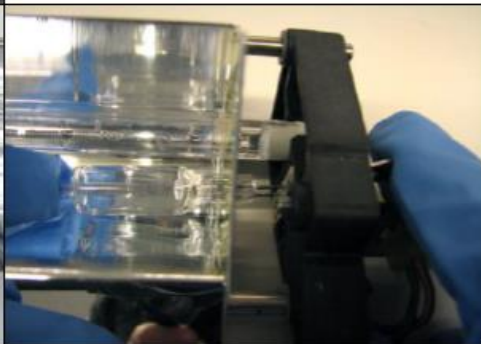
②



### (2) 장착 전 램프 확인

- 노란색 부분이 HOD 램프를 향하도록 세팅.
- \* 반대가 될 시, 램프 내 필라멘트가 쉽게 파손될 수 있음.

③



### (3) 램프 탈거 및 장착

- 좌/우측 램프 스크류 드라이버를 이용하여 탈거 및 장착.

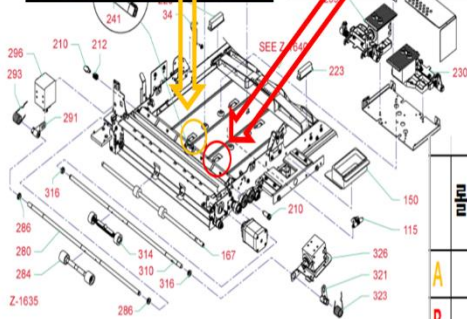
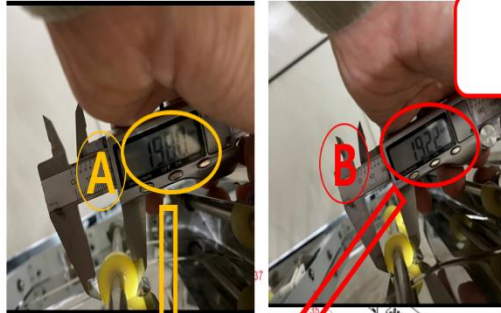
# 16705 Skew jam

## 증상 발생 원인

## 부품 교체 내용



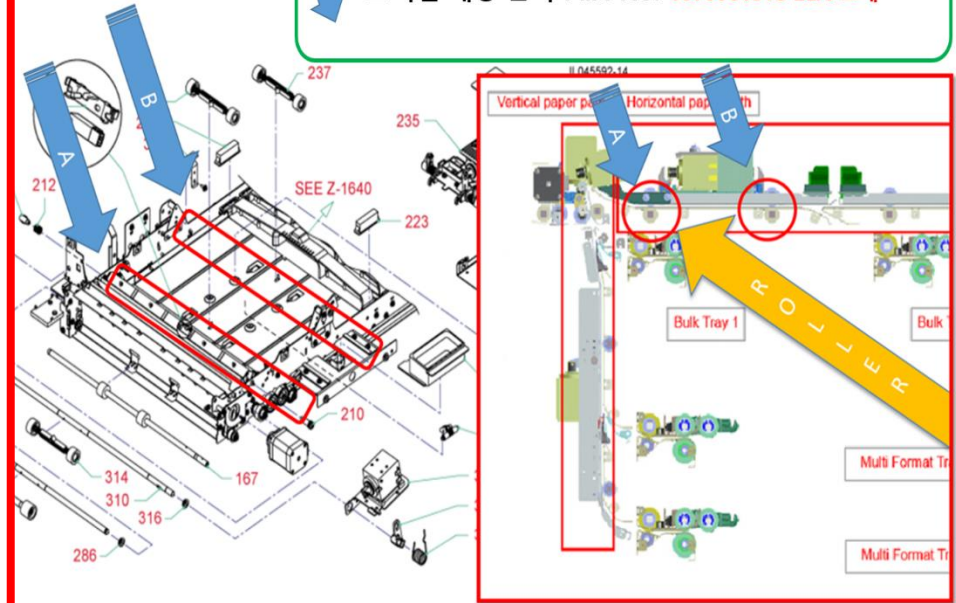
Simplex skew 발생원인  
Tray2 JAM 16705



롤러 지름	롤러 둘레	롤러 차이발생	A4 출력시 롤러간 오차
A 19.8	62.172	-1.8212	6mm이상
B 19.22	60.3508		

Transport PAP (Left), 1635

표기된 해당 롤러 Part No. 1070061513 2EA 교체



증상

롤러 편마모에 의한 Jam 발생 본체 1,3,4 번 용지함 정상 출력  
2번 용지함 유독 심한 발생, E-pim 간헐적 발생

해결

ROLLER, CPL 1070061513 2EA 교체, 동일롤러 편마모 체크

# 조작부 화면 깜빡임 증상



## USB Cable 위치 변경

1. Top 커버 제거 (컨트롤러 위 커버)
2. 붉은 케이블 타이가 묶이지 않은 USB Cable 분리 (컨트롤러 내 마더보드에 위치)
3. 붉은 케이블 타이가 묶인 USB Cable을 아래 사진과 같이 장착

기존

변경 장착



4. 케이블타이가 묶이지 않은 USB Cable을 컨트롤러 뒤로 위치
5. 아래 사진과 같이 Cable 정리
6. 케이블타이가 묶이지 않은 USB Cable을 USB 3.0 포트에 장착

Cable 정리

USB 3.0 포트 (컨트롤러 뒷면)



증상	초기 부팅 후 모니터 화면이 깜빡 거리는 증상
해결	USB Cable 위치 변경



# E6506 / 6507 지속 발생



## 퓨즈 단선으로 에러 지속 발생

### 1. 증상

- 초기 부팅 시, 기계 Warming-up 중 E6506 발생, 달 버튼 누를 시, E25701과 함께 E6507 발생.

### 2. 원인

- HOD 램프 필라멘트 단선과 동시에, PSU와 HOD 사이 신규 케이블 내 퓨즈 단선.



Harness, 22W50  
1070108847

신규 케이블 내 퓨즈 단선 (동통 테스트 필요)

### 3. 해결 방안

- 22W50 케이블 제거 및 교체 : 22W50 케이블 제거 시, 정상 부팅 가능.

→ 케이블 재고 부재 시, 제거 후 HOD 연결 케이블 PSU에 장착. (임시 방편)

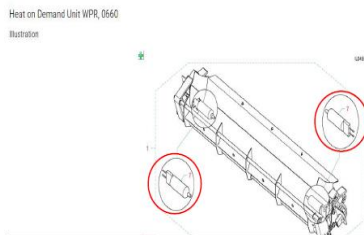
\* 신규 기계(698505xxx)에 22W50 기본 장착되어 있음.

### 1. 개요

- HOD(Heat On Demand) 내 부적절한 램프 장착으로 인해, 램프 단선 및 PSU(Power Supply Unit) 단선이 종종 발생. 이로 인한 잦은 E6501 또는 E6503 등의 HOD 오작동 에러가 발생. 이와 같은 문제를 예방하기 위해 케이블 내부 퓨즈가 포함된 신규 케이블 운영.

### 2. 개선 내용

(1) 사이드 램프 서비스 부품 운영 (기존)



No.	부품 번호	부품명	비고
1	1070026332	Heat On Demand ASSY	
7	1070089504	Halogen Lamp AC 120V 150W	2pcs

(2) PSU 내 신규 케이블 운영 (신규)



No.	부품 번호	부품명	비고
1	1070108847	Harness, 22W50	

증상

위밍업 진행시 에러 해지 불가

해결

1070108847 교체

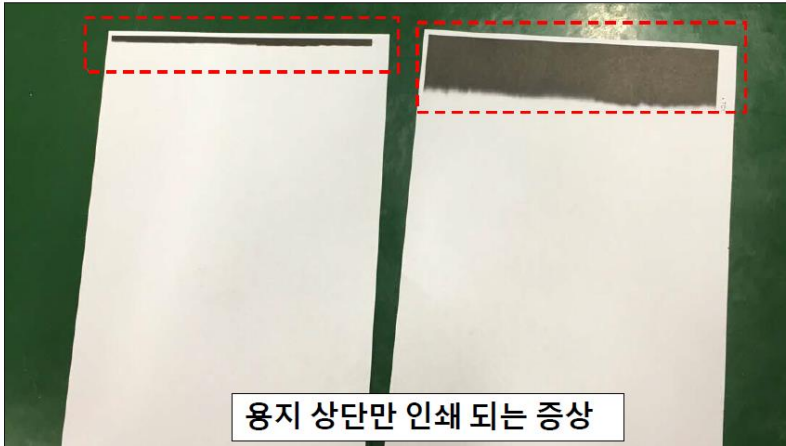
# 화상 불량 (백지/상단만 인쇄)



## 화상 불량

### 1. 용지 상단만 인쇄(화상불량)

- 증상 : 출력 시 드럼unit이 TTF 벨트 분체 후측에만 닿아 용지 윗부분만 출력되는 증상 발생
- 해결방법 : Warm Process 커버 조립 불량으로 인한 화상불량 발생  
 <첨부1> 처럼 정상 장착될 수 있도록 커버 쇠판을 원래 상태로 구부려서 해결

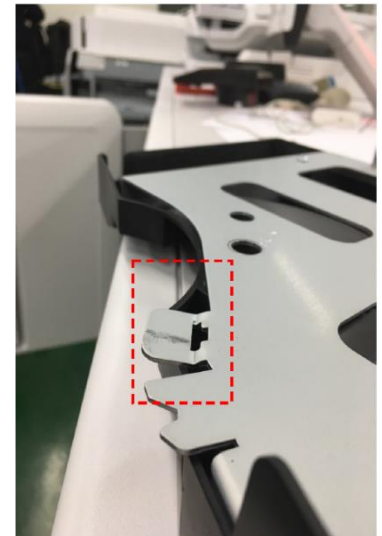


### 별첨2. 커버 쇠판 확인

- Warm Process 커버 철판이 변형되어 조립 불량 발생



<정상>



<불량>

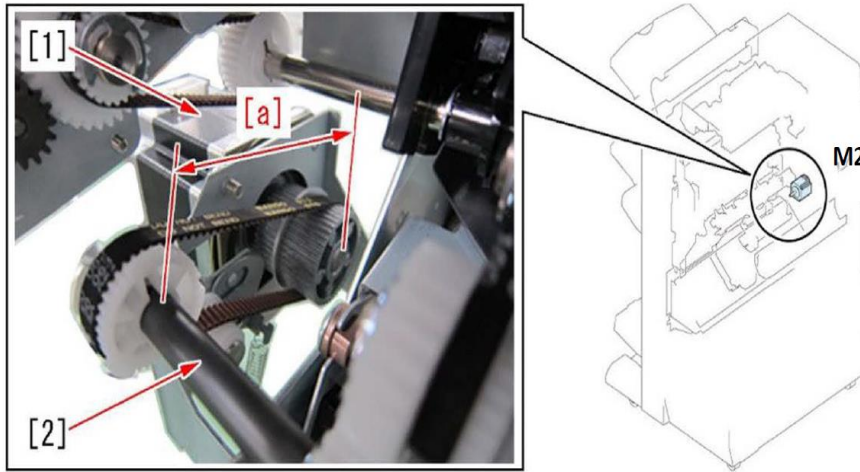
증상	크리너 교체 또는 워유닛 분해 수리후 화상 불량 발생 드럼 표면과 TTF BELT 접촉면 간섭으로 인한 발생
해결	별첨 2 불량 부분 변형 / 수정하여 처리 완료 (백지 발생 또는 상단 만 인쇄, 구동시 드럼표면에 화상은 정상적)

# E1870238 (피니셔 Jam)



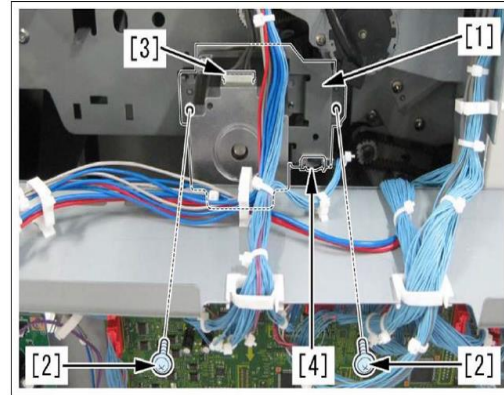
## 타이밍 벨트 장력 조정

- 증상 : 피니셔 하단 출력 시 간헐적으로 용지걸림 E1870238 발생 (상단은 정상)
- 해결방법 : 디스포즈 유닛 구동 벨트 장력 조정 (모터, 스프링)
- ※ 피니셔 초기화(센서 초기화) 후에도 해결이 불가능한 경우 적용



[1]디스포즈 모터(M26)와 [2]디스포즈 샤프트 사이의 벨트 장력이 느슨해지면  
간헐적으로 용지걸림 E1870238 발생 (약 1천~2천장 사이)

## - 구동 모터 간격 조정

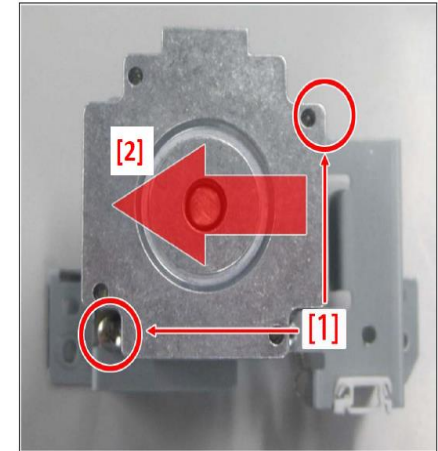


### <분해 수순>

- [3]: 모터 커넥터 제거
- [2]: 나사 2EA 제거
- [4]: 결쇠 분리
- [1]: 드라이버 유닛 아세이 제거

### <조정 방법>

- [1] 나사 2EA 느슨하게 풀고
- [2] 화살표 방향으로 모터를 최대한 이동시킨 후 [1] 나사 체결



증상	타이밍 모터와 샤프트 동력 전달 과정 중 타이밍 벨트 늘어남에 따라 모터와 샤프트 풀리 사이에 동력 손실 발생 (타이밍 이탈) 간헐적 Jam 발생
해결	모터 고정 나사 제거 후 타이밍벨트 장력 조절



# DRUM 자동 클리닝 세팅



## 화상 불량 대응 자동 클리닝 세팅

증상 : GLUE / Wax 발생으로 인한 자동 드럼 클리닝 설정 시 적용 실패

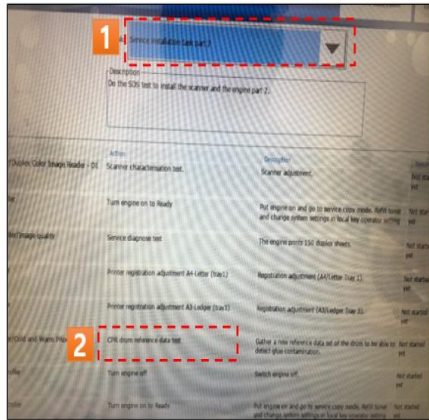
내용 : 사용중인 드럼에 상태에 따라 자동 드럼 클리닝 적용이 실패 할 수 있으니 **최초 기기 설치 시**

“CPR drum reference data test”를 실행하여 자동 드럼 클리닝 설정 **활성화** 必

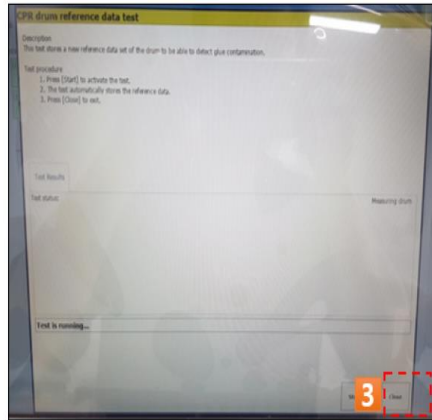
설정 경로 : 서비스모드 → Tasks → Service installation task part 2 →

CPR drum reference data test → Start Test → 약 10분 소요 → 재부팅

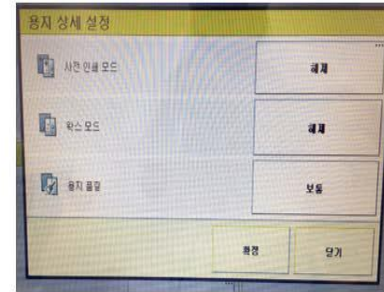
- 자동 드럼 클리닝은 설정/해제가 가능하므로 초기 설치시에 활성화를 진행하고 (초기값 : 해제) 실제 필요한 기기에만 자동 드럼 클리닝 항목 설정하여 사용



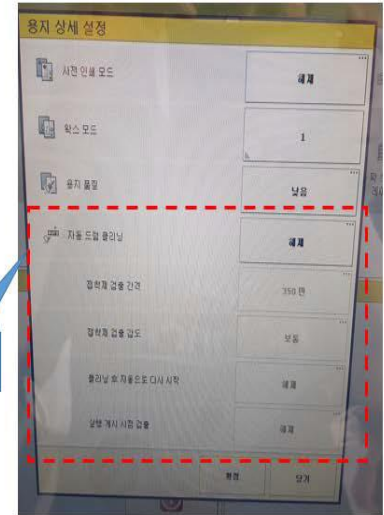
<서비스모드>



<실행화면>



<초기 설정 값>



항목 생성

<CPR drum reference data test 진행 후>

증상	찾은 화상 불량 (글루) 발생 방지를 위한 자동 클리닝 세팅
해결	초기 설치 또는 신규 드럼 교체 후 세팅 필요 (기존 사용드럼에서는 클리닝 적용 실패 발생 가능성 높음)



- Central operator: 12345678
- Key operator: 13524
- Maintenance operator: 12345
- System Administrator: 71617000
- Service operator: 675756
- Operator: 12345678

# 화상 불량 (백선 발생)



## 9~10Cm 간격 화상 불량 발생 (백선)

### 1. 증상

- 출력 수직 방향, 약 9~10cm 간격으로 백선 발생 (아래 사진 참조)

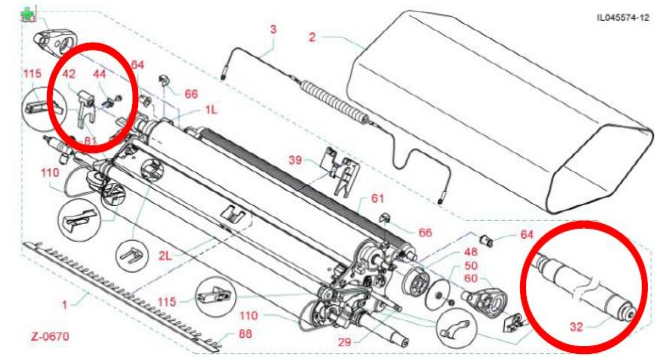
→ TTF Unit 내 Leaf spring 파손 여부 확인 **必**



### 2. 교체 품목

TTF Unit WPR, 0670

Illustration



- (1) 44번 부품 : SPRING-LEAF / 1060080698
- (2) 42번 부품 : LEVER-JITTER-ASSY / 1070064648 - 필요 시 교체, 반드시 32번 부품과 함께 교체
- (3) 32번 부품 : TRANSFER ROLLER CPL / 1070089066 - 필요 시 교체, 반드시 42번 부품과 함께 교체

증상	화상 불량 백선 발생 (그레이, 블랙 출력시 확인 가능)
해결	화상 축소도 동반하는 경우가 있으니 확인 필수!

# 양면정합 조정(차트) 활용



## 전체 용지 양면 정합 불량

- 용지별 양면 정합이 맞지 않을 시 차트를 이용한 조정 방법
- 정합이 많이 틀어질 경우 E1870200, E167XX 가 발생
- 정합차트 (1060126020, 부품운영) 이용하여 총 4가지 항목 실시
- ※ 정합 조정 시 본체 카세트 1단에 A4, 3,4단에 A3 용지를 적재
- ※ 정합이 크게 틀어져 있으면 테스트 차트 자체가 출력이 안되므로 피니셔 제거 후 조정
- ※ 정합조정 완료 후 기존 용지별 레지 설정 값 초기화 하여 TEST 진행

### 1. Scanner characterisation test

- 위치 : 서비스모드 → Tasks → Service installation task part 2
- 방법 : 준비한 정합차트 (1060126020)을 원고대 글라스에 올려놓고 Start test 실행 → 완료

### 2. Xfine adjustment

- 위치 : 서비스모드 → Tasks → Adjustment task part 2
- 방법 : A3 용지를 본체 카세트 3,4단에 적재 후 실행 → 6장 TEST 차트 출력(출력 후 끝)

### 3. Printer registration adjustment A4/Letter (tray1)

- 위치 : 서비스모드 → Tasks → Service installation task part 2
- 방법 : A4 용지를 1단 카세트에 적재 후 실행, 출력된 차트를 원고대 글라스에 순서대로 올려 놓고 스캔하여 정합 조정( 버전 별로 정합차트 12장, 6장 출력 )

### 4. Printer registration adjustment A3/Ledger (tray3)

- 위치 : 서비스모드 → Tasks → Service installation task part 2
- 방법 : A3 용지를 3단 카세트에 적재 후 실행, 출력된 차트를 원고대 글라스에 순서대로 올려 놓고 스캔하여 정합 조정( 버전 별로 정합차트 12장, 6장 출력 )

※정합차트 출력 수량

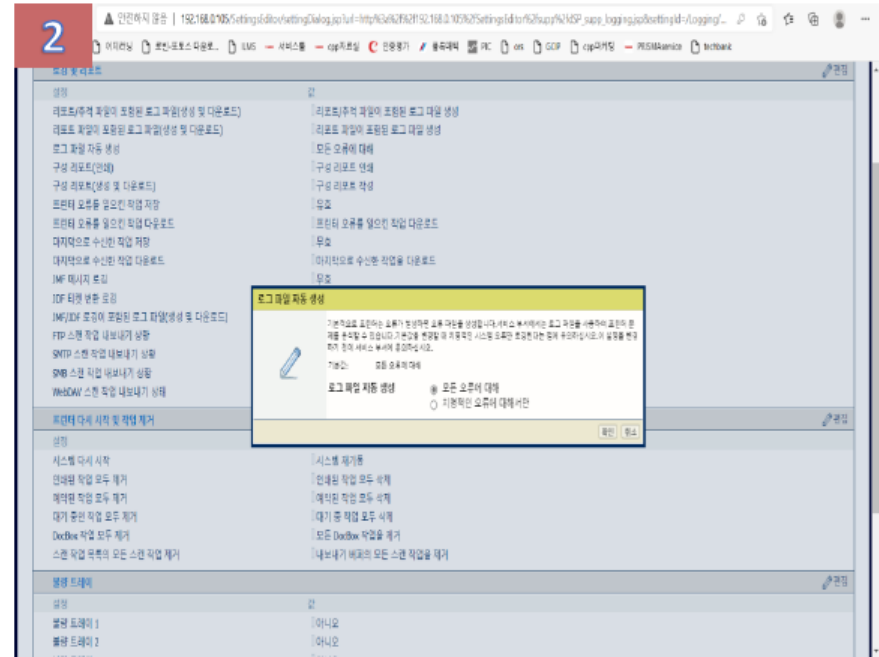
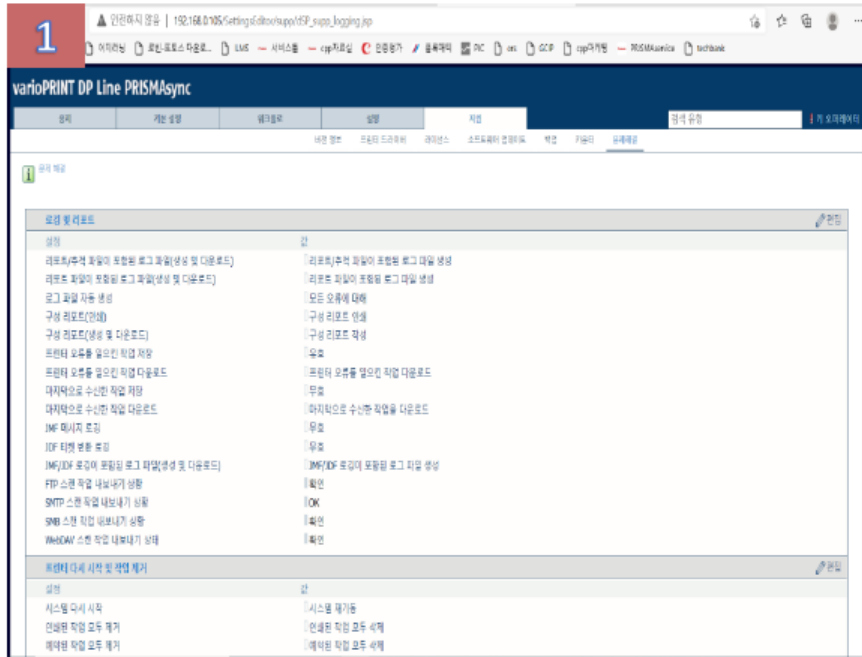
12장 (V3.3.1, v3.5) , 6장 (V4.1, V5.1, V5.2)

증상	화상 양면 정합 불량 발생 (전체 용지 발생시)
해결	TTF DRIVE ROLLER 신품 교체 후 추천 (추후 교체시 선단 여백 위치 불량 발생) 개별 용지 불량시 해당 용지만 자동 정합 진행

# 자동로그 취득 해제



## 설정 방법



(1) Setting editor 내 지원-문제해결-로그 및 리포트 접속.

(2) 로그 파일 자동 생성 클릭 후, '치명적인 오류에 대해서만' 설정.


증상	R 6.2.3 Ver 이상 에러 발생시 소요 시간 증가
해결	에러 발생시 자동 로그 취득으로 해제 설정



# TTF 벨트 교체 메시지 해지



## 1. 증상

- 'TTF Belt를 교체해주세요' 메시지와 함께 조작 패널 오른쪽 상단에  아이콘 표시.
- 이 경우, 출력 불가하며, E6132('Replace fuser belt')를 동반하는 경우도 있음.

→ 벨트 교체 없이 해결 가능 (화상에 문제 없을 시)

## 2. 조치 방법

1. 슬립 모드 이행 후 서비스 모드 진입
2. TTF 벨트 카운터 클리어 (Maintenance Counters/printer/Warm PProcess/Number of images with fuse belt)
  - \* E6132의 경우 서비스 모드 우측 상단에 Warning clear 실시
3. 기기 On (슬립 모드 나가기)
  - \* 해지되지 않는 경우 재부팅 필요.

Error code **6132** Replace fuse belt

Screening

1.

Measures

	Action
1	Reset MORPE in service mode. (Machine Operator Recoverable Permanent Error)
2	Replace the TTF belt and
3	Replace the Counter pressure belt and
4	Replace the Spiral cleaner counter pressure belt and
5	Replace the Preheater belt and
6	Before leaving service mode: <ul style="list-style-type: none"><li>- The value of the TTF belt maintenance counter must be 0 (check in SDS: Maintenance Counters/printer/Warm PProcess/Number of images with fuse belt).</li><li>- The machine state must be sleep mode (in service mode called: Print engine state off).</li></ul>

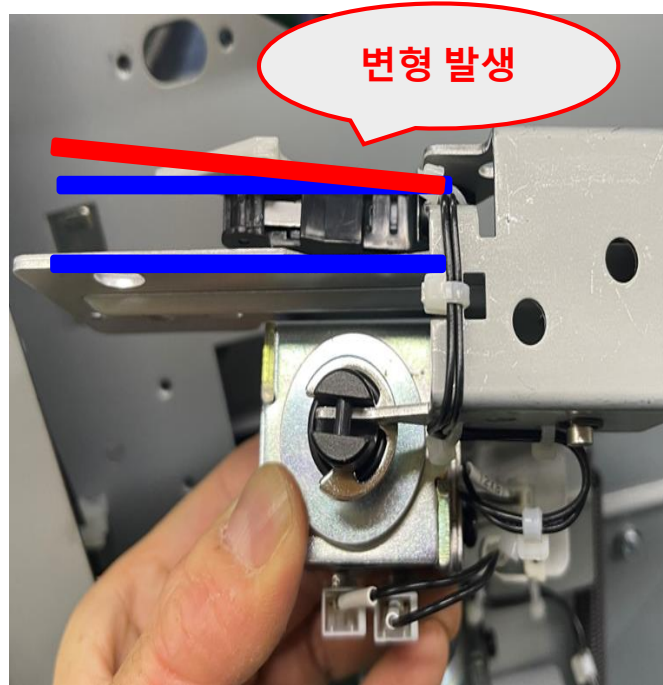
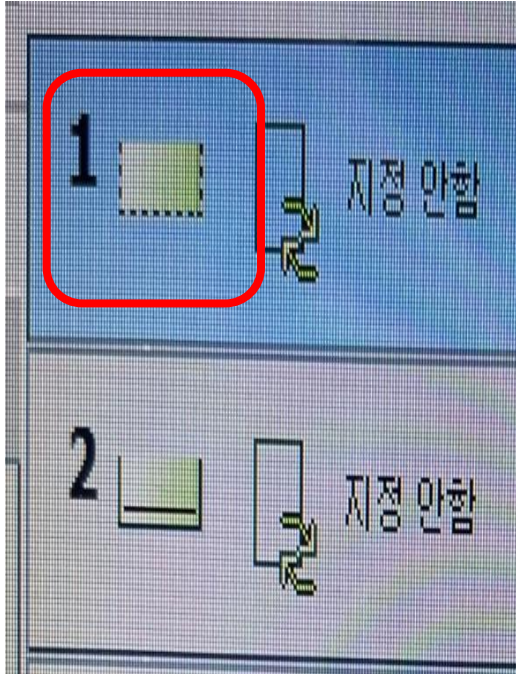
# E-Pim 트레이 열림 인식



열림 표시

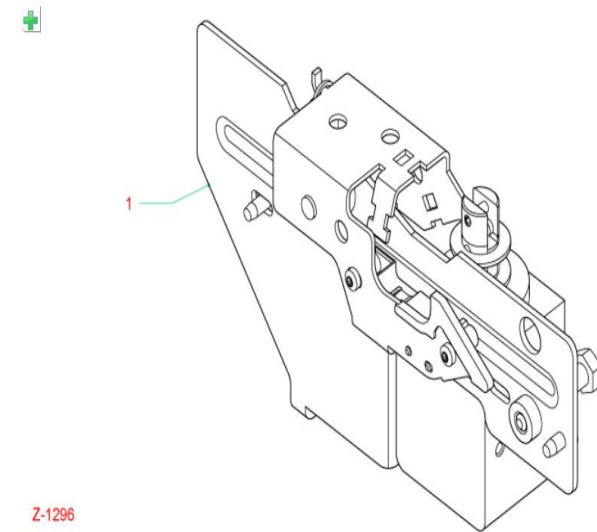
부품 변형 발생

부품



Paper Tray Lock Assy, 1296

Illustration

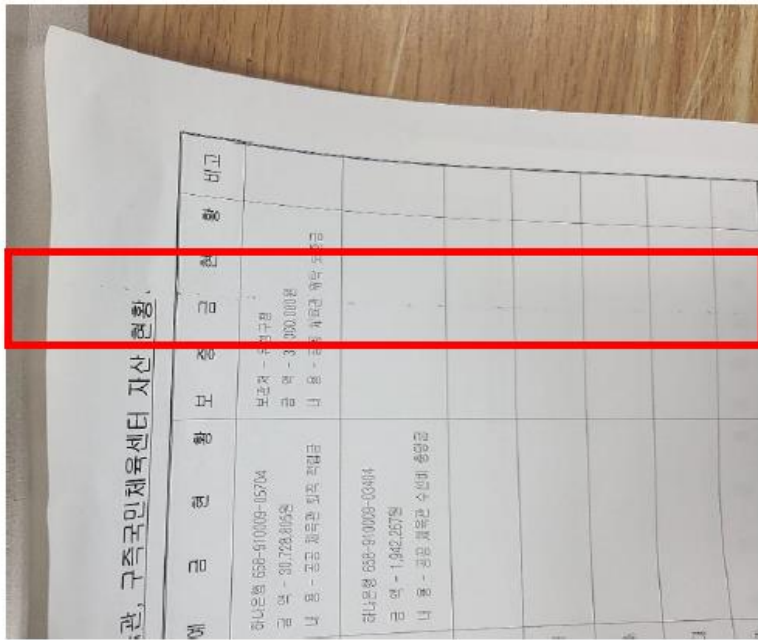


증상	간헐적인 트레이 열림으로 인식 (간헐적)
해결	TRAY LOCK 변형으로 인한 마이크로 스위치 접촉 불량 부번 <b>1070023495</b> (PIM TRAY LOCK ASSY) 교체 또는 조정 필요

# 진행 방향 오염 (간헐적)

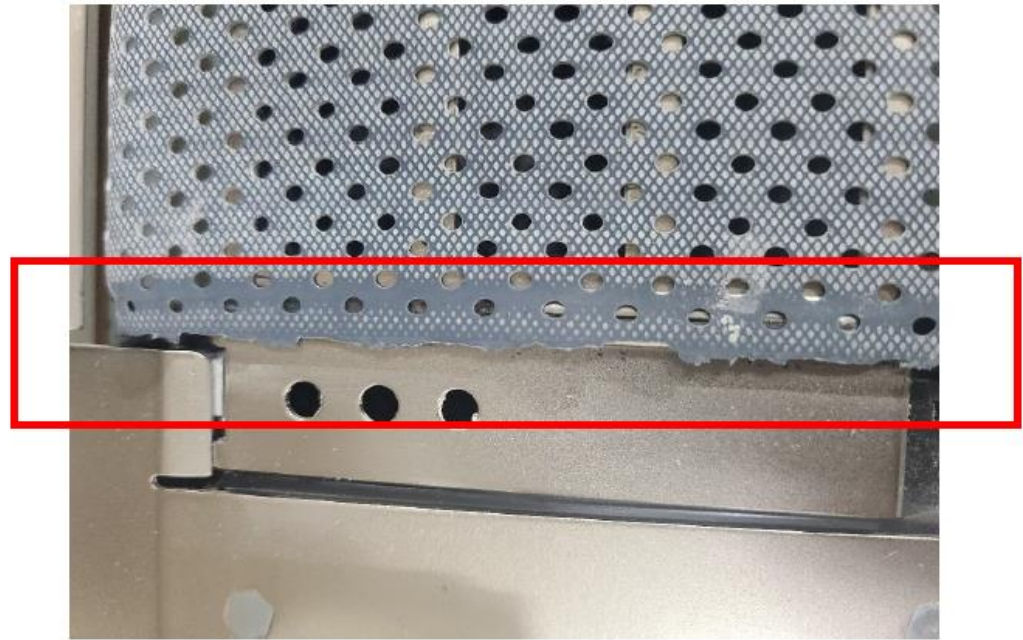


- 용지 진행 방향으로 간헐적 화상불량 발생(특정 위치)
- 글루 성분이 묻어 나오는 것 같은 불규칙 화상불량 발생
- 본체 카세트 출력시에는 발생안하나 E-PIM 출력 시 해당 증상 발생



에	금	련	황	모	중	금	현	황	비고
관, 구즉국민체육센터 자산 현황									
하노은행 658-910009-05704									
금 액 - 300,728,819S									
내 용 - 공공 체육관 외곽 적립금									
하노은행 658-910003-03814									
금 액 - 1,982,257S									
내 용 - 공공 체육관 수선비 증빙금									

<화상 불량>



<불량 부품>

- E-PIM 급지 벨트 치우침으로 프레임에 고무가 갈려 고무 성분이 용지에 전달
- 간헐적으로 증상이 나오며 정확한 확인을 위해 급지부를 탈착하여 확인 필요
- BELT, SEPARATION 교체(1070113524000)

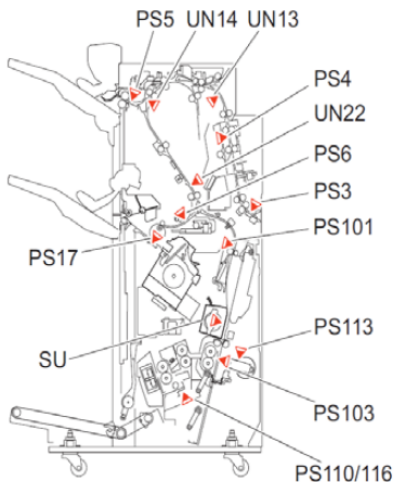


# 1870201 Jam 발생



## 1870200~\*201~\*203 Jam 발생

Staple Finisher-W1/Booklet Finisher-W1



Océ	Jam Code	Type	Sensor Name / Description	Sensor ID
1870200	1002	DELAY	Inlet Sensor	PS3
1870201	1004	DELAY	Shift Unit Trailing Edge Sensor	PS4
1870202	1006	DELAY	Buffer Path 1 Sensor PCB	UN13
1870203	1008	DELAY	Buffer Path 2 Sensor PCB	UN14

### 1. 내용

- FINISHER-W1 컨트롤러 재고 부족, 신규 컨트롤러 투입으로 인한 시스템 버전 업그레이드 요청

### 2. 증상

- 설치 시 업그레이드 작업이 이뤄지지 않을 시 피니셔 JAM(1002,1004,1006,1008 등) 발생

### 3. 대상 기번 (피니셔)

- Staple Finisher-W1 : SWU80342 ~ SWU80405

- Booklet Finisher-W1 : SWW80521 ~ SWW80640 / SWX80458 ~ SWX80514

### 4 Finisher-W1 사용 모델별 대응 방법

- iPR C910's

<PRISMAsync 서버>

- V8.2.2 시스템 버전 업그레이드 必

<CANON PDL>

- 본체 펌웨어 V22.02 업그레이드 必 (CIS 펌웨어 게시판 업로드 완료)

- VP140's

- V8.1.5 패치 업그레이드 必

증상

신규 모터 드라이버 교체로 S/W 호환 불량  
최오 기기 설치시 Jam 발생

해결

V8.1.5 패치 업그레이드

- 경로 : [https://supportfiles.cpp.canon/varioprint135/vpdpline\\_v8150.zip](https://supportfiles.cpp.canon/varioprint135/vpdpline_v8150.zip)

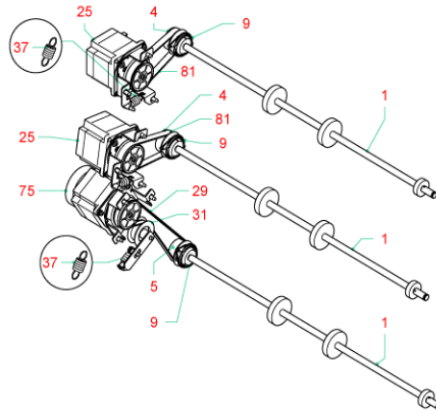
# 2170353 Stacker Jam



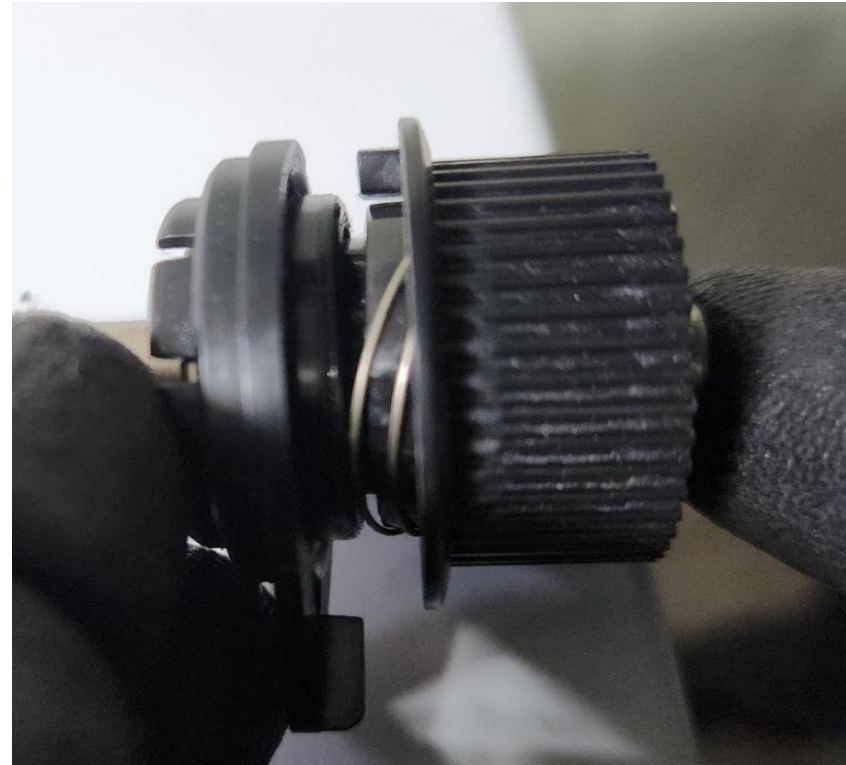
## PULLEY-CLUTCHED 스프링 이탈

Drive Lower Top HCS-G1 (Serial No. 6983xxxxx) / HCS-H1 (Serial No. > 698400100) 2107-1

Illustration



IL074:



Z-2107-1

Z-2107-1

Table 1.

Index	Part no	Qty	Description
1	1070086118	3	ROLLER ASSY
4	1060098009	2	PULLEY,TIMINGBELT-45 2MR
5	1060123640	1	PULLEY-CLUTCHED, ASSY

증상

인쇄면이 위로 출력시 3장 나오고 jam 발생

해결

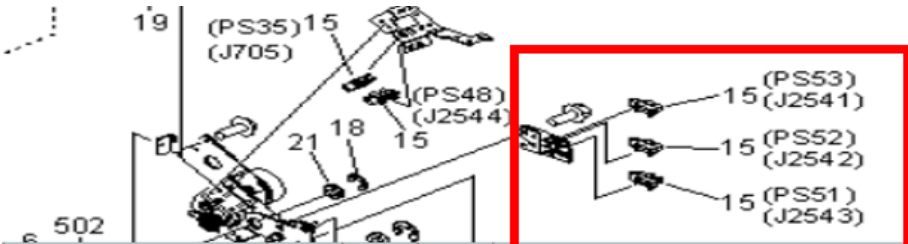
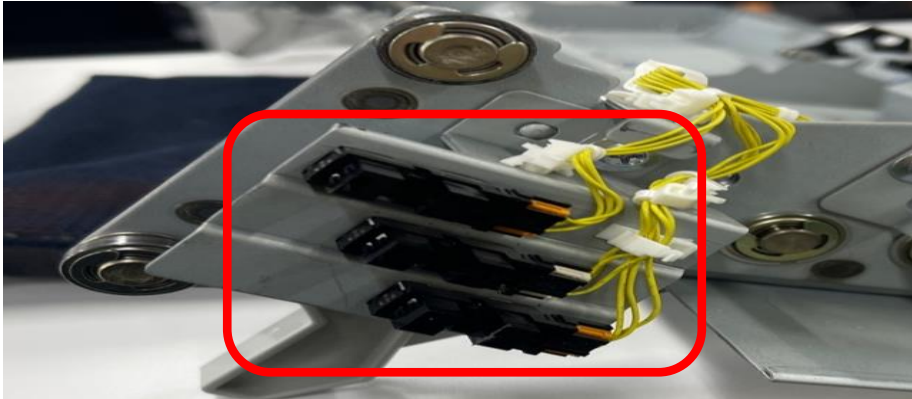
1060123640 PULLEY-CLUTCHED, ASSY 교체

# W1 피니셔 대량적재 불량

## HEIGHT TRAY LOWER 센서 교체

교체전

교체후



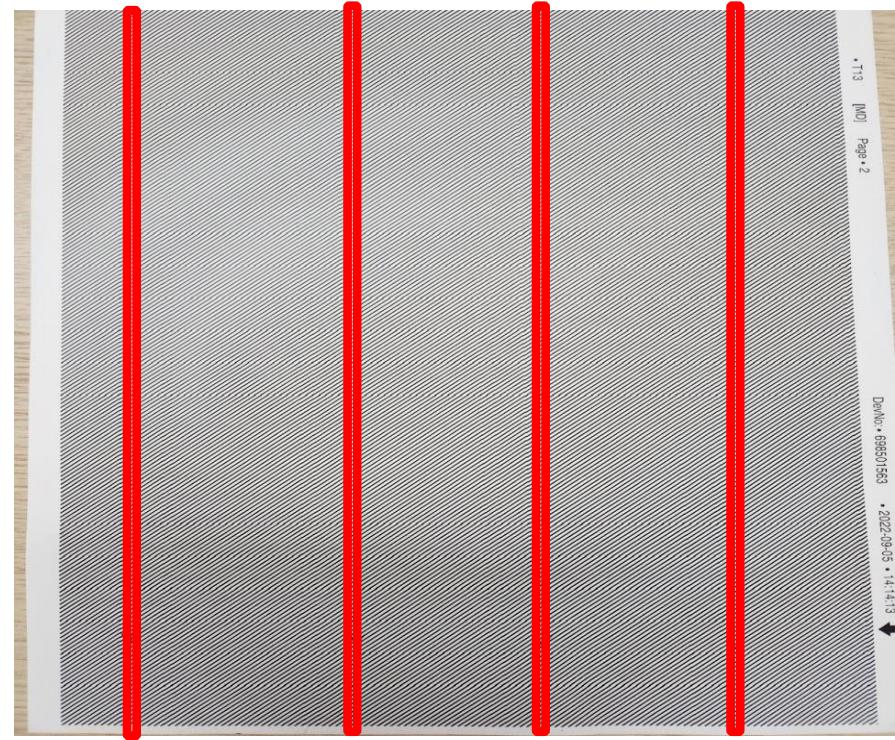
WG8-5848-000	3	IC, PHOTO-INTERRUPTER
--------------	---	-----------------------

증상	피니셔 대량 적재 불가 소량 적재후 가득 참 메시지 발생
해결	WG8-5848 IC, PHOTO-INTERRUPTER 3개 교체



# DRUM 불규칙 백선 (축방향)

## 불규칙 백선 발생



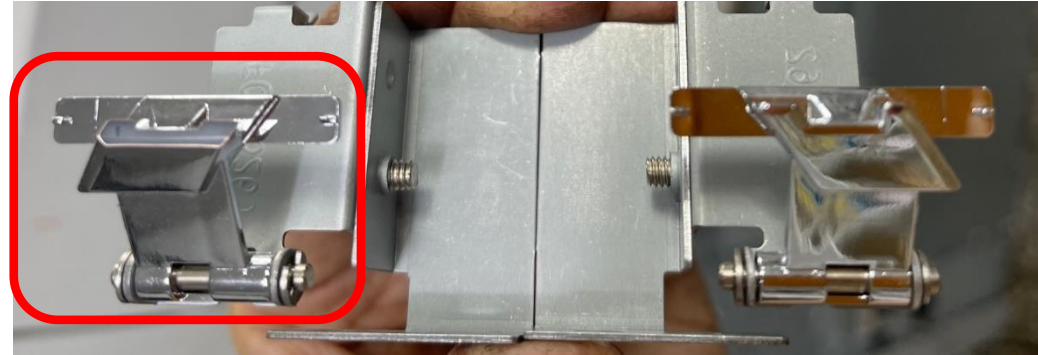
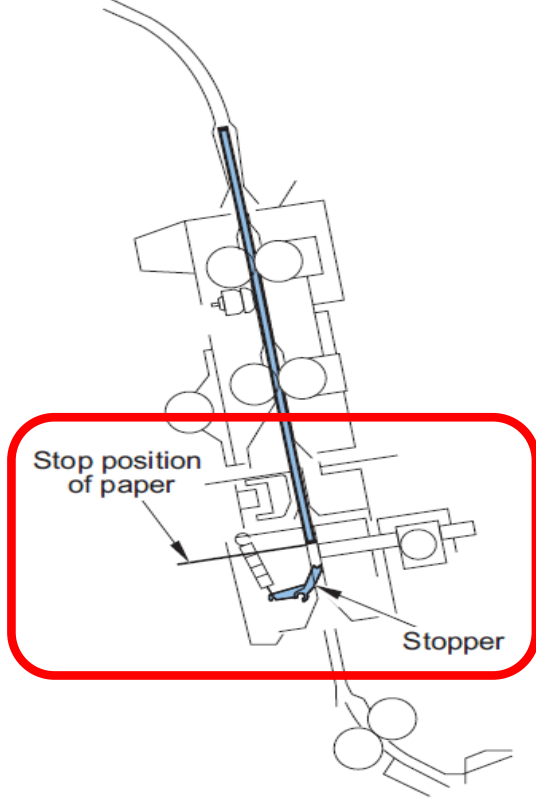
증상	현상 드라이브 유닛 불량 화상과 유사 불규칙적인 백선 발생
해결	현상 프레임 교체 테스트 동일 DRUM UNIT 교체

# W1 Puncher Skew Adjustment 2-1

Change Value ↑  
Value ↓



Stopper 위치 및 점검



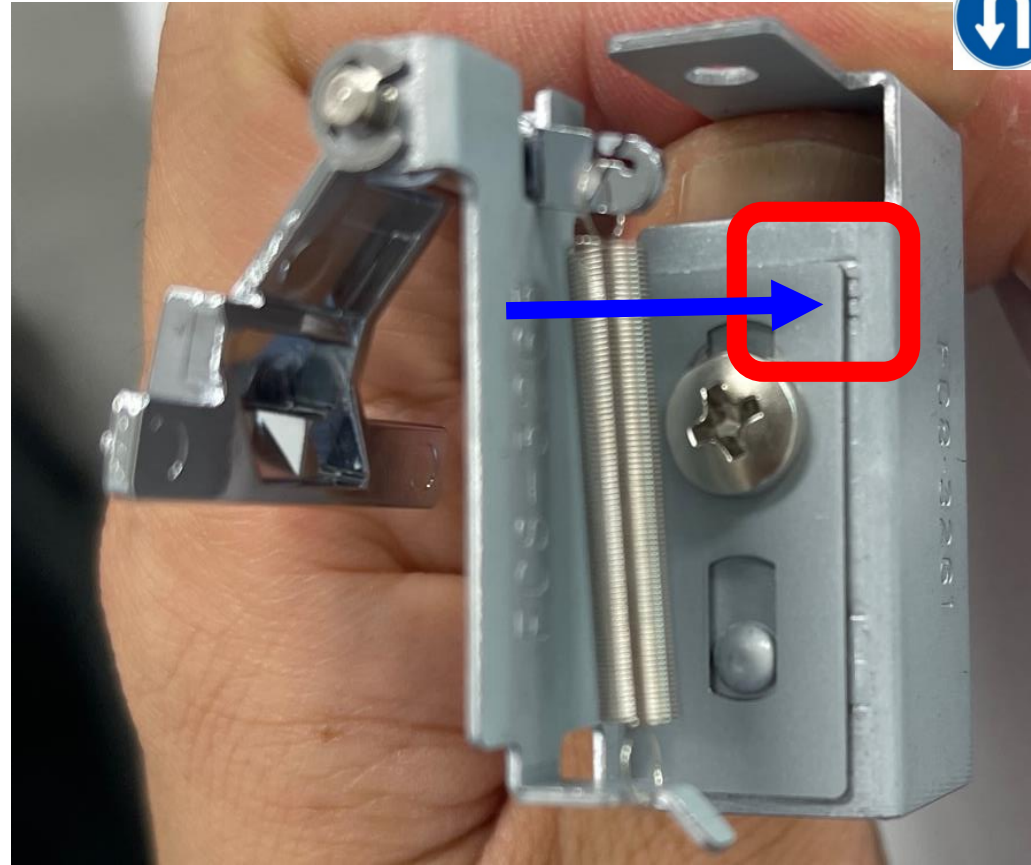
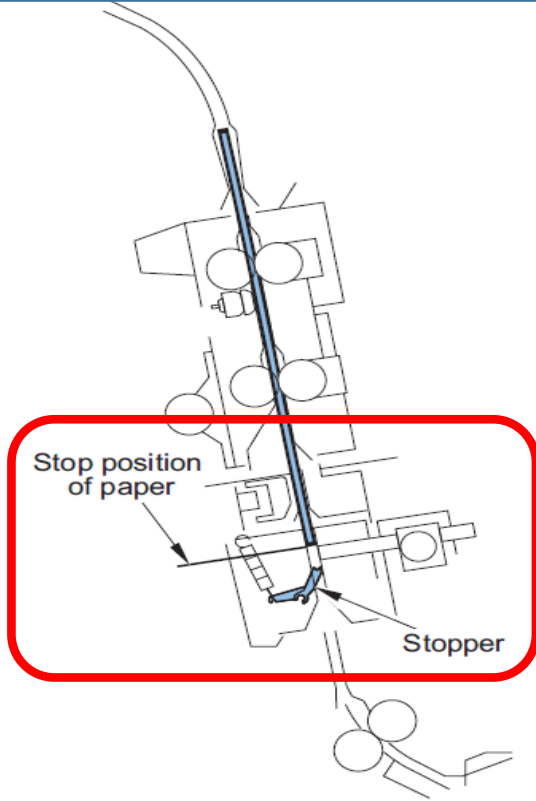
증상	펀치 홀 사행 발생 및 정합 불량
해결	Stopper 마모에 의한 증상 발생 (Stopper 교체 FC0-3965, FC0-3966)



# W1 Puncher Skew Adjustment 2-2

Change Value ↑

Stopper 위치 조정 포인트

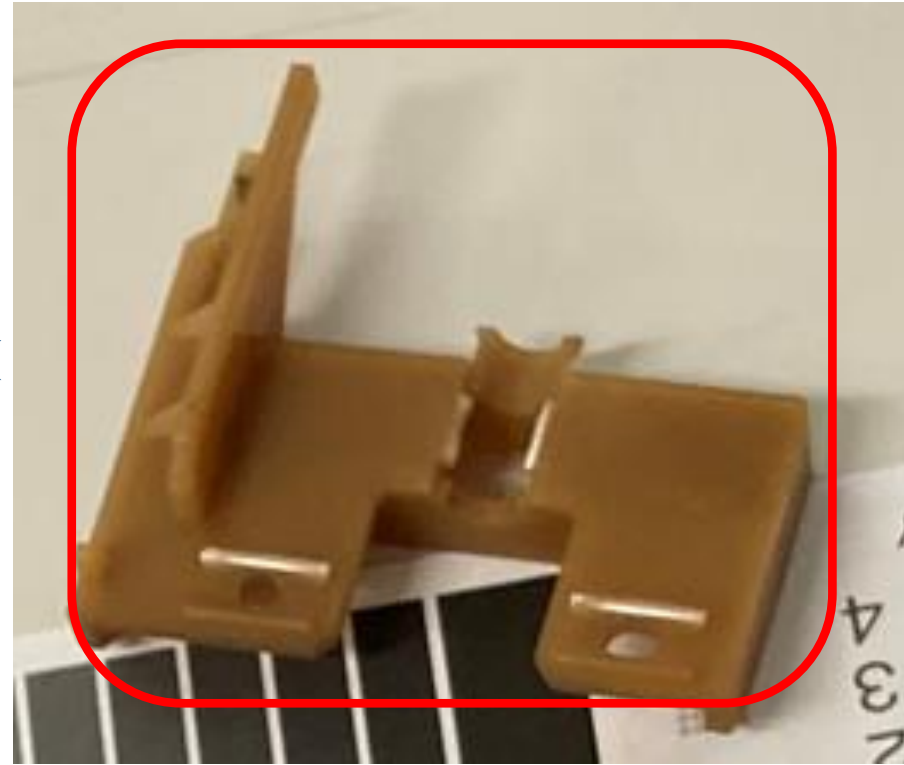
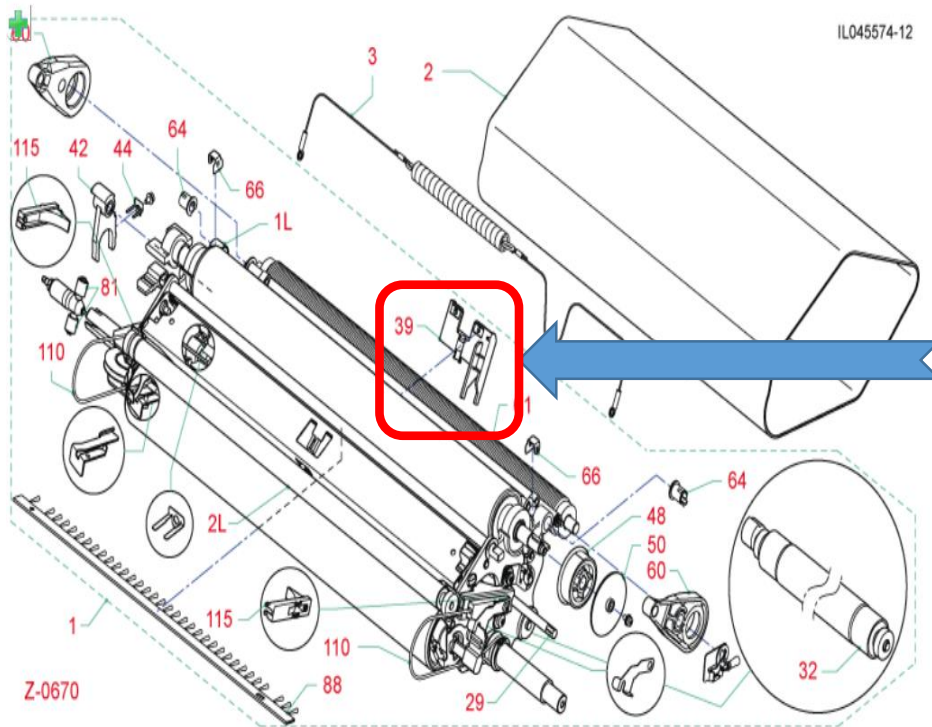


증상	Stopper 교체 FC0-3965, FC0-3966 교체, 또는 신규 장착후 증상 발생
해결	Stopper 좌,우 높이 조정 및 출력물 위치 확인하여 조정 하여 수정

# TTF Belt 치우침 으로 변형



## BLOCK 위치 및 점검

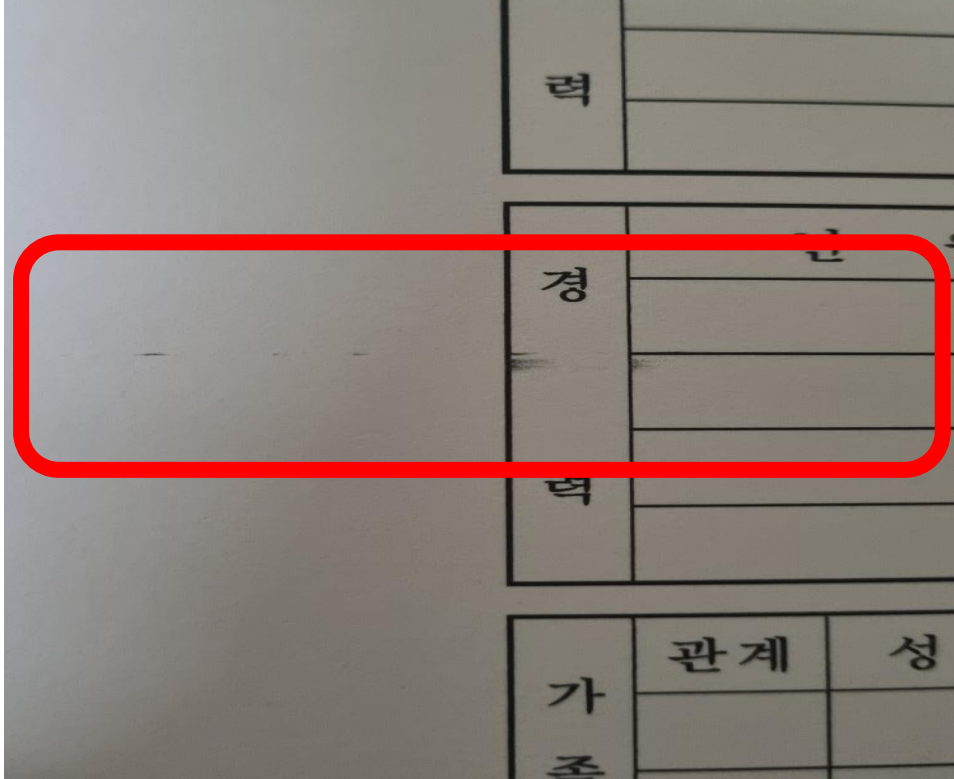


7n

증상	TTF BELT 한쪽으로 치우침
해결	BLOCK 확인후 교체 <b>1060080694</b>

# 화상 불량 (쓰림 현상)

토너 누적으로 인한 화상 불량



증상	비산 토너 누적으로 인한 드럼 표면 간섭 발생
해결	클리닝후 해결 (정기적인 점검 포인트)



## 6576 safety circuit power failure

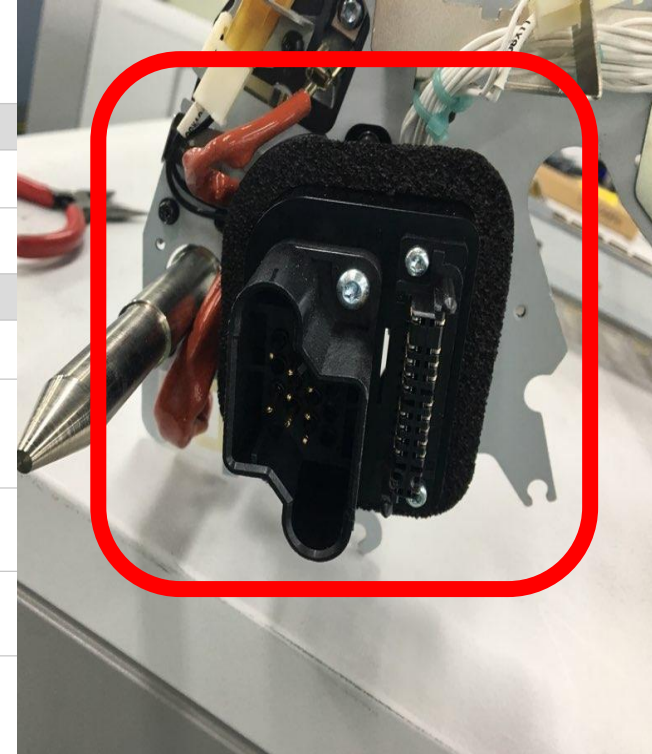
Error code 6576 WPR safety circuit power failure

### Measures

	Action	Info
1	None.	•

### Additional measures

	Action	Info
2	Disconnect 06X3 from the Preheater plate, WPR.	• <a href="#">Pre Heater WPR, 0665</a>
3	If the error is no longer present when Preheater plate, WPR is disconnected: <ul style="list-style-type: none"> <li>• Check wiring harness and connections between the Preheater plate, WPR and the PBA beagle power (22PBA02) and repair if necessary.</li> </ul>	• <a href="#">Wiring Diagram</a>
4	If the problem persists when Preheater plate, WPR is disconnected: <ul style="list-style-type: none"> <li>• Disconnect 2205X13 from the Power supply unit.</li> </ul>	• <a href="#">Wiring Diagram</a>
5	If the problem persists: <ul style="list-style-type: none"> <li>• Replace the PBA beagle power (22PBA02).</li> </ul>	• <a href="#">Remove the PBA beagle power (22PBA02)</a>
6	If the error is no longer present: <ul style="list-style-type: none"> <li>• Check wiring harness and connections between the PBA beagle power (22PBA02) and the Power supply unit and repair if necessary.</li> </ul>	• <a href="#">Wiring Diagram</a>



증상	비글파워, 비글코어, 파워유닛, 프리히터 교체 에러 동일 프리히터 케이블 제거 후 기동에도 에러 변하지 않음 (정상 기기 E6522)
해결	프레임 교체 1070041791 SUPPORT FRAME ASSY (PACKED)



# VP140's 설치 필수 확인 사항

Change  
Value 

VP140's 초기설치 필수 확인 사항

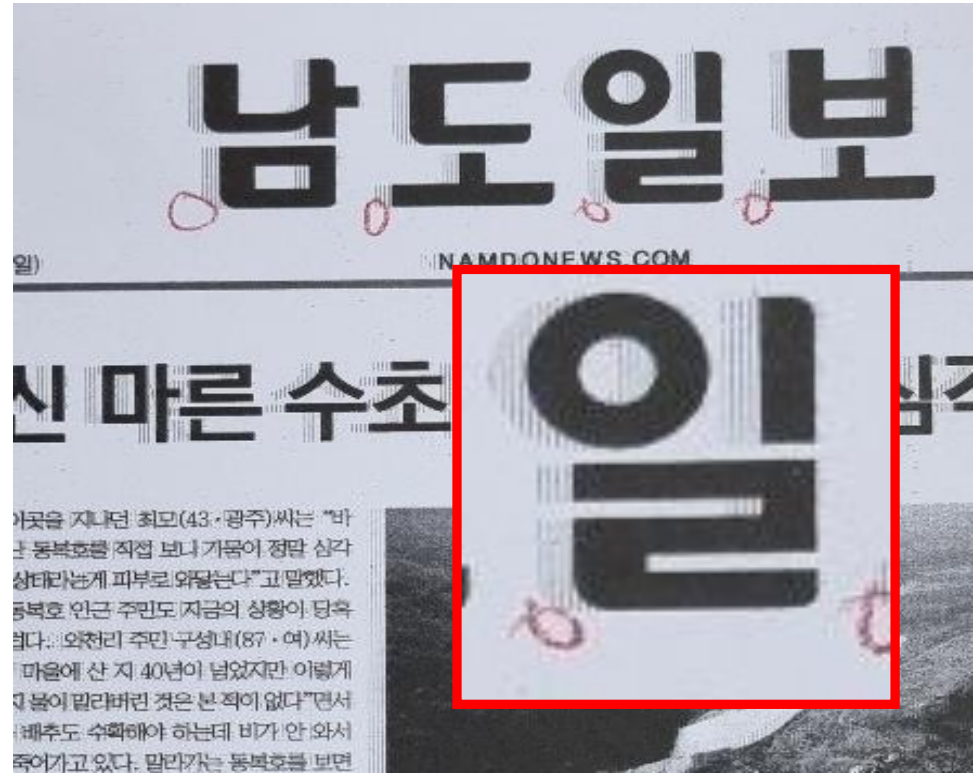
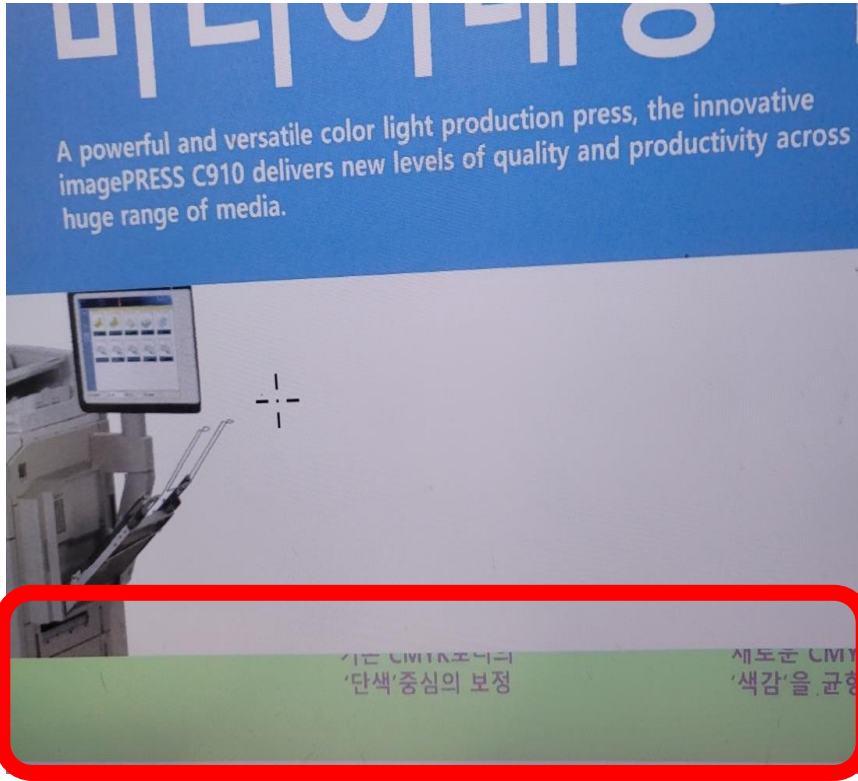


증상	초기 워밍업 후 출력시 소음 동반 벨트 파손 발생 (ERR 6537, 6534)
해결	초기 설치시 Counter Pressure Unit 정상장착 확인후 전원 투입

# 복사/스캔 화상 불량

평판 및 DADF 화상 불량

호남TS센터 정보제공



증상	스캔 사용시 뒷장 과 합성된 이미지 발생 / 복사 사용시 음영발생
해결	PBAP, BEAGLE_CORE 교체 1070066229 SODIMM, DDR2 128 X64 1GB 교체 후 정상 작동



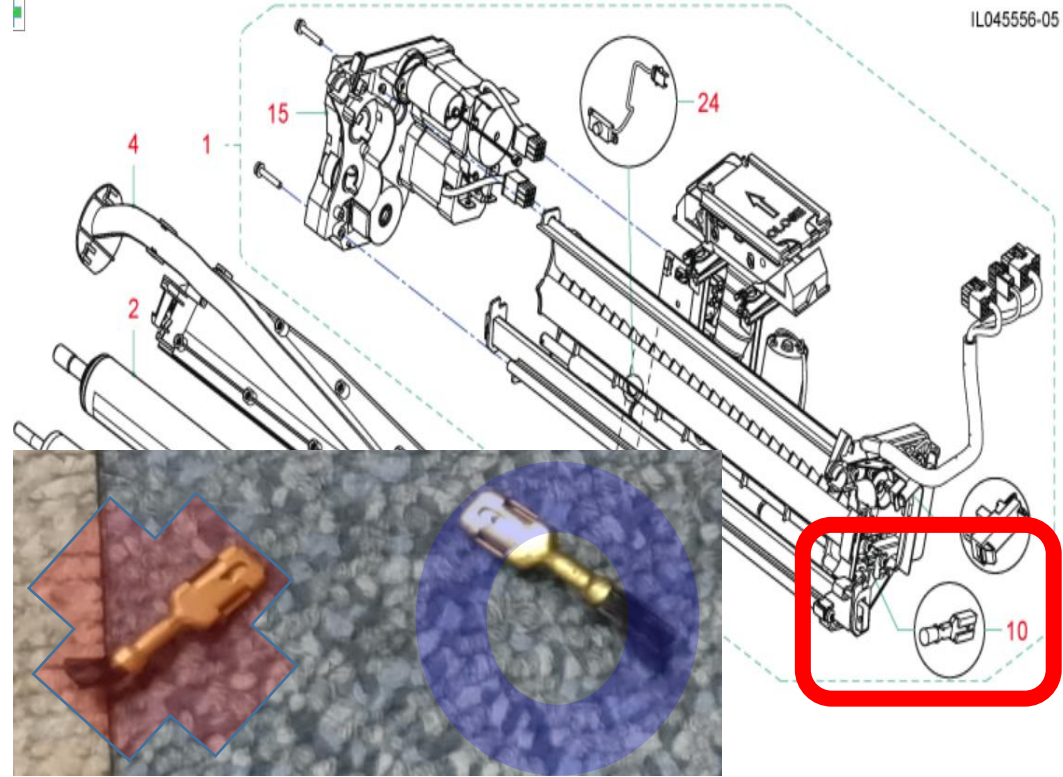
# 화상 축 방향 불량 발생

화상 불량

호남TS센터 정보제공



IL045556-05



증상	축 방향 화상 불량 발생 (제전 카본 브러쉬 마모)
해결	1060091477 BRUSH CARBON-ANTISTATIC 6MM 교체

# ERR 6527 발생

Change Value ↑

화상 불량

호남TS센터 정보제공



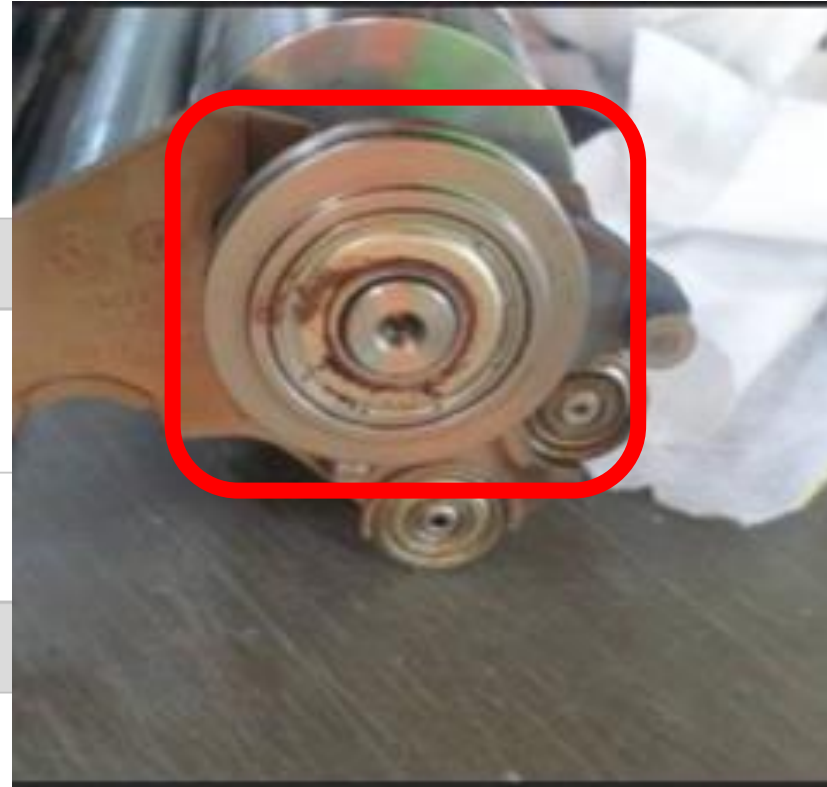
Error code **6527** TTF not rotating after set up TTF belt cleaner

Measures

Action	Info
1 Replace the Cleaner unit, WPR.	<ul style="list-style-type: none"><li>Remove the Cleaner unit, WPR</li><li>TTF-Cleaner Unit Frameparts Base, 0635</li></ul>

Additional measures

Action	Info
2 None.	•

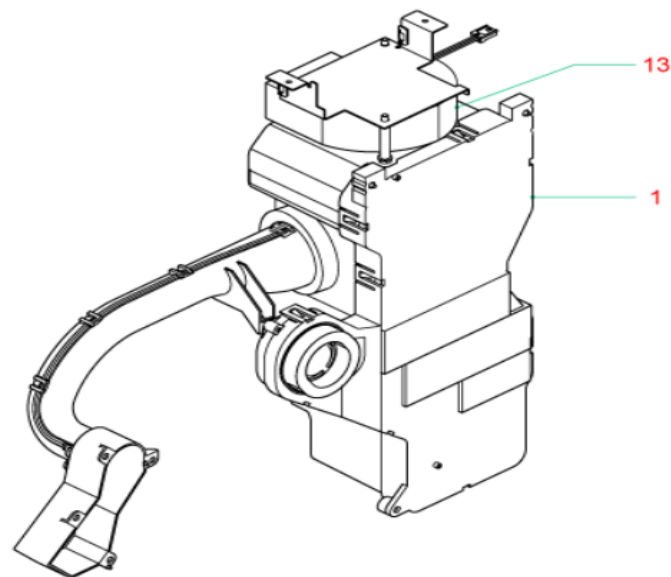
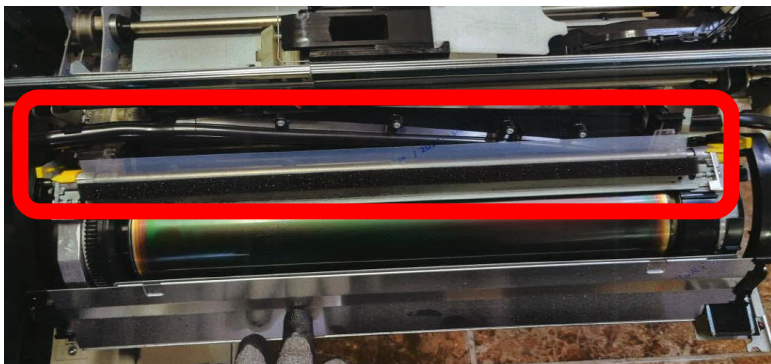


증상	워밍업 중 COUNTER PRESSURE UNIT 가압 동작시 ERR 6527 발생
해결	부품 상태 확인 하여 1070094835 PRESSURE-ROLLER-ASSY 또는 1070095221 COUNTER PRESSURE UNIT ASSY 교체

# 토너 비산 및 화상 불량



## 토너 포집 불량



Part no	Qty	Description
1060099314	1	BOX FILTER ASSY (PACKED)
1060099635	1	FAN,ASSY (PACKED)

증상	토너 포집 불량으로 드럼 상단 부 토너 비산 및 화상 불량 원인
해결	1060099314 필터 박스 내부 클리닝 진행 (내부 필터 막힘 현상으로 포집 불가 원인)

# Preheater Belt 교체 변경

## 교체 주기 변경 배경

Preheater belt 사용량 500만 매 계약기 출고 기준 현재 **54% 사용률** 불필요한 교체로 출고 증가

- > 120만 매 주기 교체 세트에서 제외!
- > 120만 매 주기 점검/교체 판단하여 교체

PREHEATING BELT 계약기 기준 평균 사용량

	20년	21년	22년
출고량	316	274	240
사용량	1,726,937	2,111,925	2,702,598
목표대비	<b>35%</b>	<b>42%</b>	<b>54%</b>

## 120만 매 주기 교체 세트

- 1) Fuser Belt (106005549)
- 2) Conveyor Belt (1060075550)
- 3) Roller-Drive-ASSY (1060127357)
- 4) Spiral-Cleaner-35-ASSY (1060085168)
- 5) Preheater Belt (1060075551) 제외

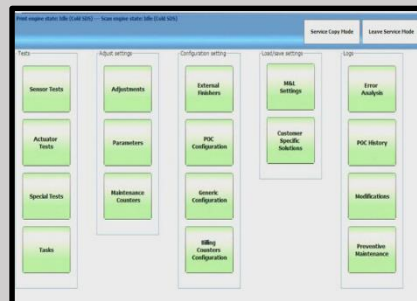


## 120만 매 주기 교체 세트

- 1) Fuser Belt (106005549)
- 2) Conveyor Belt (1060075550)
- 3) Roller-Drive-ASSY (1060127357)
- 4) Spiral-Cleaner-35-ASSY (1060085168)

## 교체 후 카운터 관리

- 서비스모드 -
- Maintenance Counters
- /printer/Warm Process
- /Number of images with preheater belt.



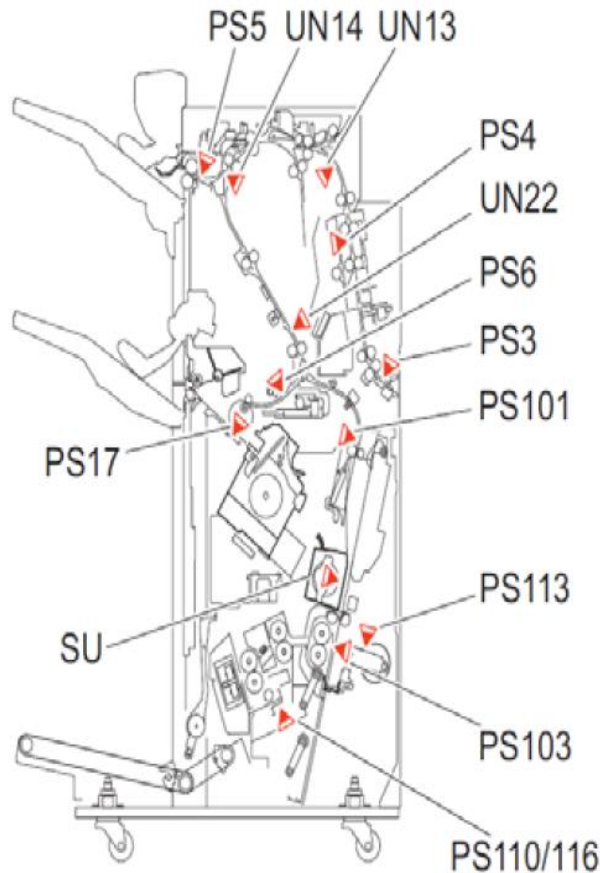


# Finisher Jam Code



## 센서 위치

### Staple Finisher-W1/Booklet Finisher-W1

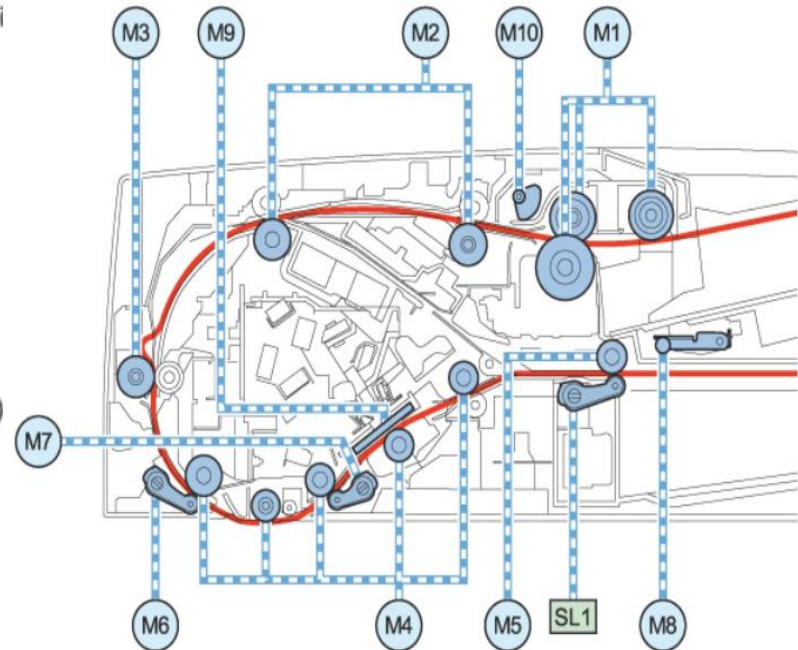
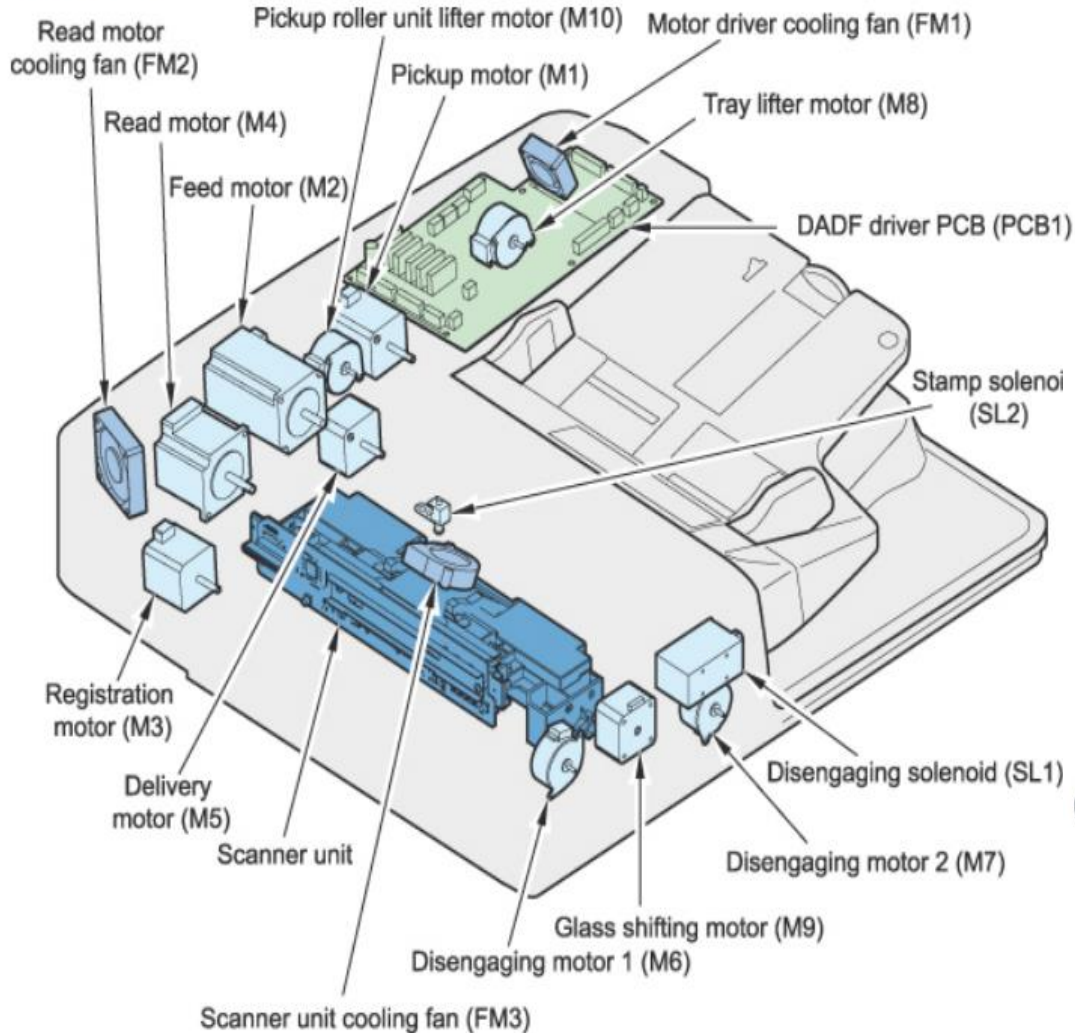


Océ	Jam Code	Type	Sensor Name / Description	Sensor ID
1870200	1002	DELAY	Inlet Sensor	PS3
1870201	1004	DELAY	Shift Unit Trailing Edge Sensor	PS4
1870202	1006	DELAY	Buffer Path 1 Sensor PCB	UN13
1870203	1008	DELAY	Buffer Path 2 Sensor PCB	UN14
1870204	100A	DELAY	Upper Delivery Sensor	PS5
1870205	100C	DELAY	Lower Path Sensor PCB	UN22
1870206	100E	DELAY	Lower Delivery Sensor	PS6
1870207	1042	DELAY	Saddle Inlet Sensor	PS101
1870208	1046	DELAY	Saddle Vertical Path Sensor	PS103
1870209	104A	DELAY	Saddle Press Front Sensor	PS116
1870210	1054	DELAY	Saddle Press HP Sensor	PS113
1870211	1103	STNRY	Inlet Sensor	PS3
1870212	1105	STNRY	Shift Unit Trailing Edge Sensor	PS4
1870213	1107	STNRY	Buffer Path 1 Sensor PCB	UN13
1870214	1109	STNRY	Buffer Path 2 Sensor PCB	UN14
1870215	110B	STNRY	Upper Delivery Sensor	PS5
1870216	110D	STNRY	Lower Path Sensor PCB	UN22
1870436	110F	STNRY	Lower Delivery Sensor	PS6
1870218	1143	STNRY	Saddle Inlet Sensor	PS101
1870219	1147	STNRY	Saddle Vertical Path Sensor	PS103
1870220	114B	STNRY	Saddle Press Front Sensor	PS116
1870221	1155	STNRY	Saddle Press HP Sensor	PS113
1870222	1231	OTHER	-	-
1870223	1320	POWER ON	-	-
1870224	1422	DOOR OP	-	-
1870225	1524	STAPLE	-	-
1870226	1550	SDL STP	-	-
1870227	1721	OTHER	-	-
1870228	1C01	OTHER	-	-
1870229	1F03	OTHER	-	-
1870230	1F25	OTHER	-	-
1870231	1F30	OTHER	-	-
1870232	1F31	OTHER	-	-
1870233	1F52	OTHER	Saddle Press HP Sensor	PS110
-	1F58	OTHER	Saddle Folding Roller HP Sensor	PS124
1870234	1FFF	ERROR	-	-

# DADF 주요 부품위치

## 주요 부품 위치

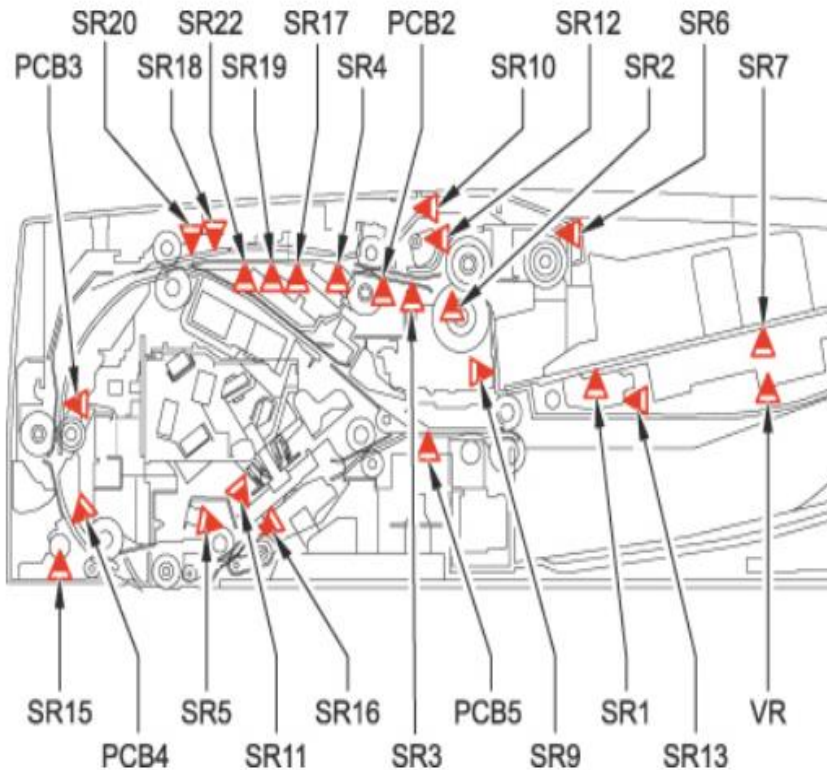
### List of Major Electric Parts





# DADF 주요 부품위치

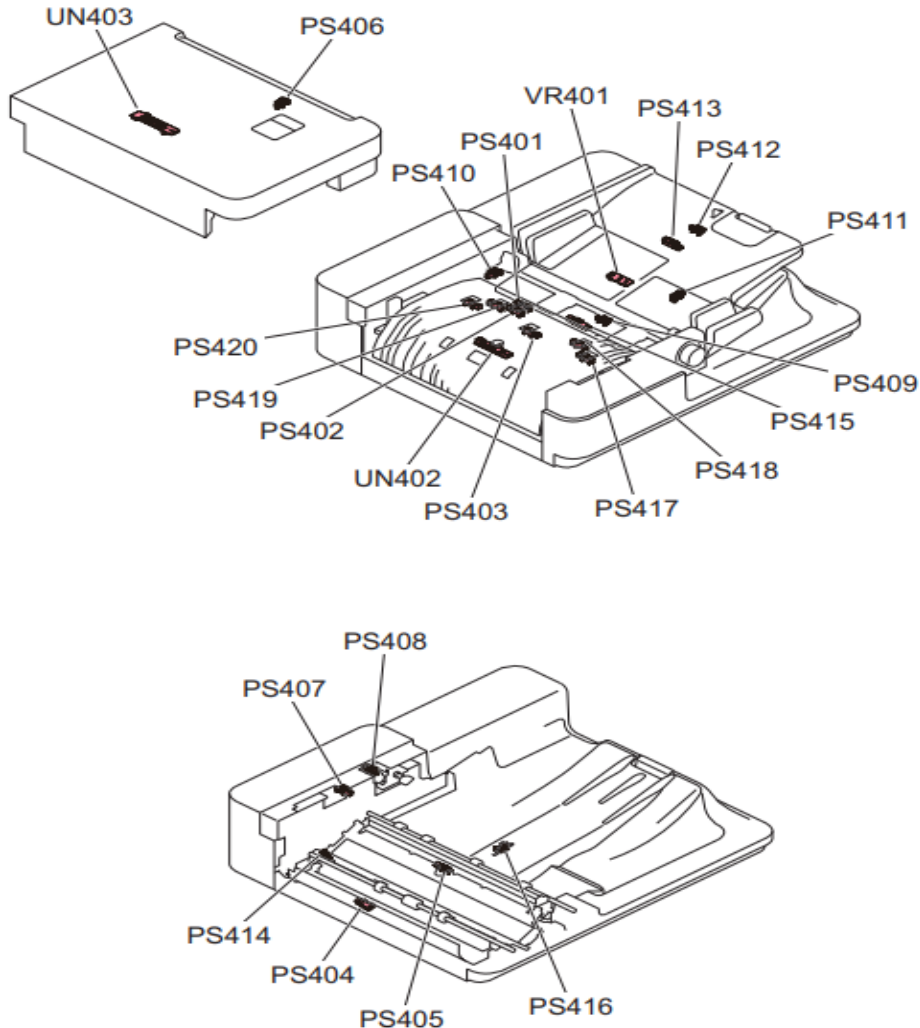
## 센서 위치 기능



Code	Name	Jam detection			
		Delay	Stationary	Residue	Others
SR1	Original sensor	-	-	-	-
SR2	Post-separation sensor 1	-	-	-	Yes
SR3	Post-separation sensor 2	-	-	-	Yes
SR4	Delay sensor	Yes	Yes	Yes	-
SR5	Lead sensor 2	Yes	Yes	Yes	-
SR6	Paper surface sensor	-	-	-	-
SR7	AB/ Inch identification sensor	-	-	-	-
SR8	LTR-R/ LGL identification sensor	-	-	-	-
SR9	Tray open/closed sensor	-	-	-	-
SR10	Cover open/closed sensor	-	-	-	Yes
SR11	Glass shifting HP sensor	-	-	-	-
SR12	Pickup roller unit lifter HP sensor	-	-	-	Yes
SR13	Tray HP sensor	-	-	-	-
SR15	Disengaging HP sensor 1	-	-	-	Yes
SR16	Disengaging HP sensor 2	-	-	-	Yes
SR17	Original size sensor 1	-	-	-	-
SR18	Original size sensor 2	-	-	-	-
SR19	Original size sensor 3	-	-	-	-
SR20	Original size sensor 4	-	-	-	-
SR22	Leading edge position sensor	-	-	Yes	-
PCB2	Post-separation sensor 3	Yes	Yes	Yes	Yes
PCB3	Registration sensor	Yes	Yes	Yes	-
PCB4	Lead sensor 1	Yes	Yes	Yes	-
PCB5	Delivery sensor	Yes	Yes	Yes	-
VR	Original width volume	-	-	-	-

# DADF-N1 주요 부품위치

## 센서 위치 기능

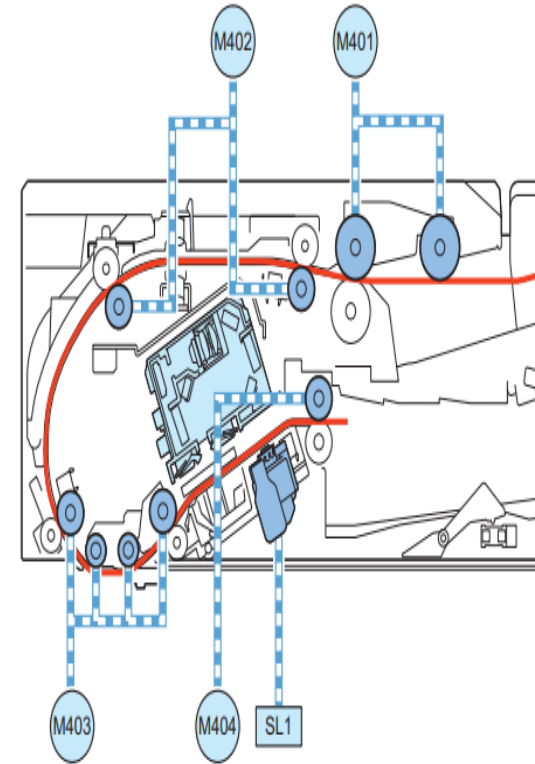
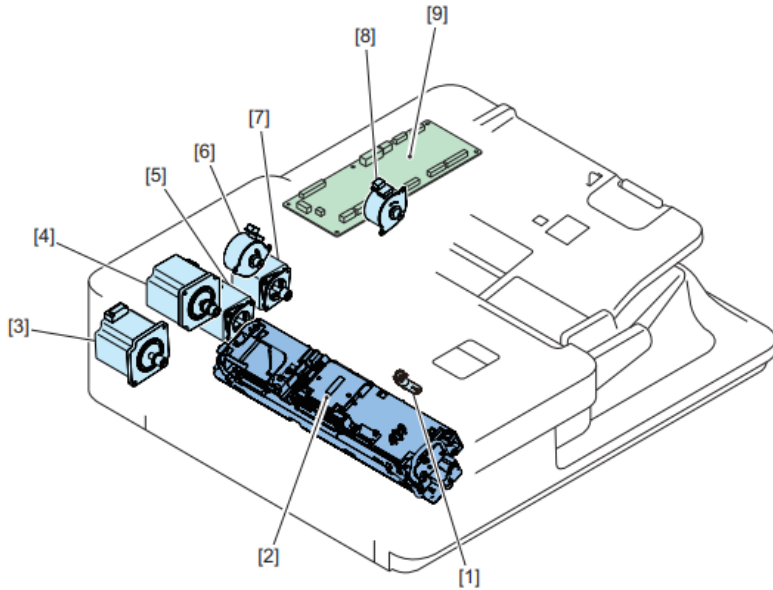


Symbol	Name	Detection description
VR401	Original Width Detection Resistance	Original width length detection
PS401	Pre-separation Sensor	The position of the leading edge of the original immediately before pickup
PS402	Post-separation Sensor	The position of the leading edge of the original immediately after pickup
PS403	Pullout Sensor	The position of the leading edge of the original after pulling out to pickup
PS404	Read Sensor	Image reading start/end timing
PS405	Pre-delivery Sensor	The position of the trailing edge of the original before delivery
PS406	Tray Paper Surface Sensor	Presence of original paper surface on the original pickup tray
PS407	Cover Open/Closed Sensor	Opening/closing of the Feeder Cover
PS408	Pickup Roller Lifting HP Sensor	Home position of the Pickup Roller that rises and lowers
PS409	ADF Sleep Exit Sensor	Presence of original on the Document Pickup Tray
PS410	Tray Lifting HP Sensor	Home position of the tray that rises and lowers
PS411	AB/Inch Identification Sensor	Distinguish between A4R and LTRR, between A5R and STMTR
PS412	LGL Identification Sensor	Distinguish between LTR-R and LGL
PS413	Large Size/ Small Size Sensor	Identify the original warping and bending
PS414	Paper Back Reading Glass HP Sensor	Reading Glass position
PS415	Original Sensor	Presence of original on the Document Pickup Tray
PS416	Delivery Stack Detection Sensor	Capacity of Delivery Tray
PS417	Skew Detection Sensor (Large, Front)	Detect skewing of original by the time difference of detection timing
PS418	Skew Detection Sensor (Small, Front)	
PS419	Skew Detection Sensor (Small, Rear)	
PS420	Skew Detection Sensor (Large, Rear)	
UN402	Double Feed Detection Sensor PCB (Transmission)	Double feed detection (transmission)
UN403	Double Feed Detection Sensor PCB (Reception)	Double feed detection (reception)



# DADF - N1 주요 부품위치

## 센서 위치 기능



Key No.	Name	Symbol
[1]	Stamp Solenoid	SL401
[2]	Scanner Unit	-
[3]	Read Motor	M403
[4]	ADF Pull-out Motor	M402
[5]	ADF Delivery Motor	M404
[6]	Pickup Roller Lifting Motor	M405
[7]	ADF Pickup Motor	M401
[8]	Tray Lifting Motor	M406
[9]	ADF Driver PCB	UN_401

Symbol	Name	Role
M401	Pickup Motor	Drive of Pickup Roller
M402	Pull-out Motor	Drive of Pull-out Roller
M403	Read Motor	Drive of Read Roller
M404	Delivery Motor	Drive of Delivery Motor, Movement of Glass
M405	Pickup Roller Lifting Motor	Drive of Pickup Roller Lifting Roller
M406	Tray Lifting Motor	Drive of Tray Lifting
SL401	Stamp Solenoid	Stamp drive

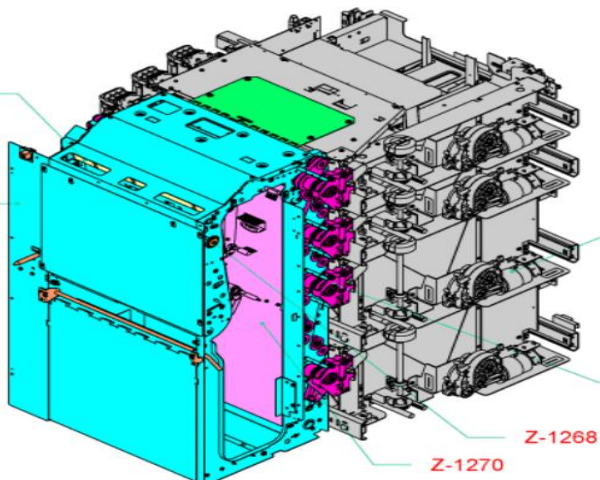




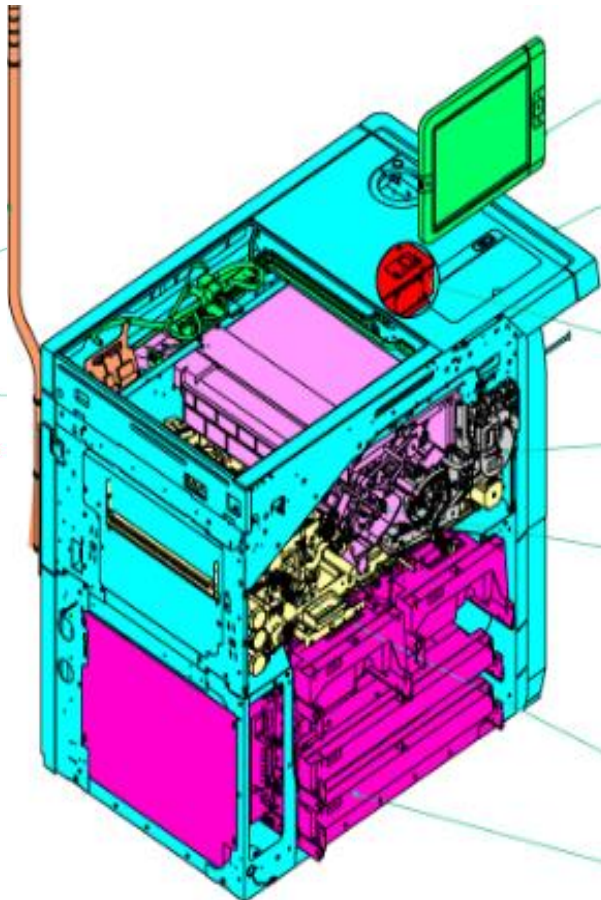
# 주요부품 위치



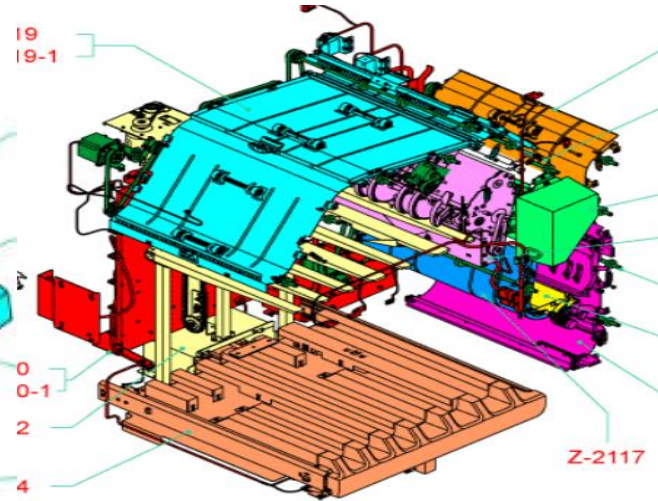
E-Pim



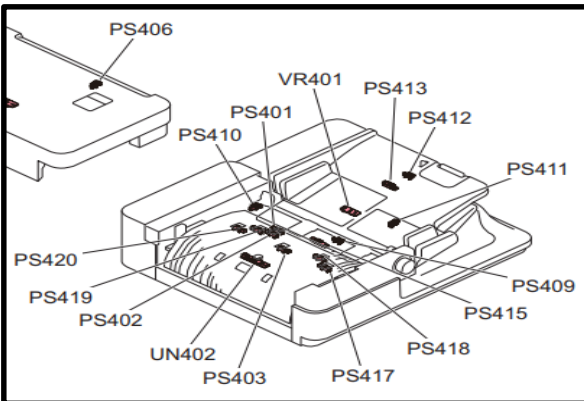
Engine



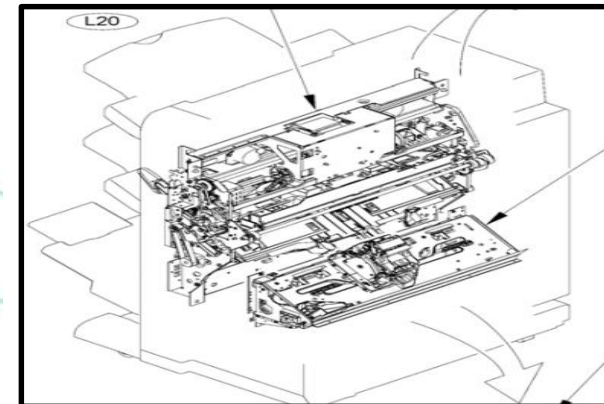
Stacker



DADF



Finisher-W1



# 주요부품 위치 (Engine)

주요 부품 위치



01 Cold Process



06 Warm Process



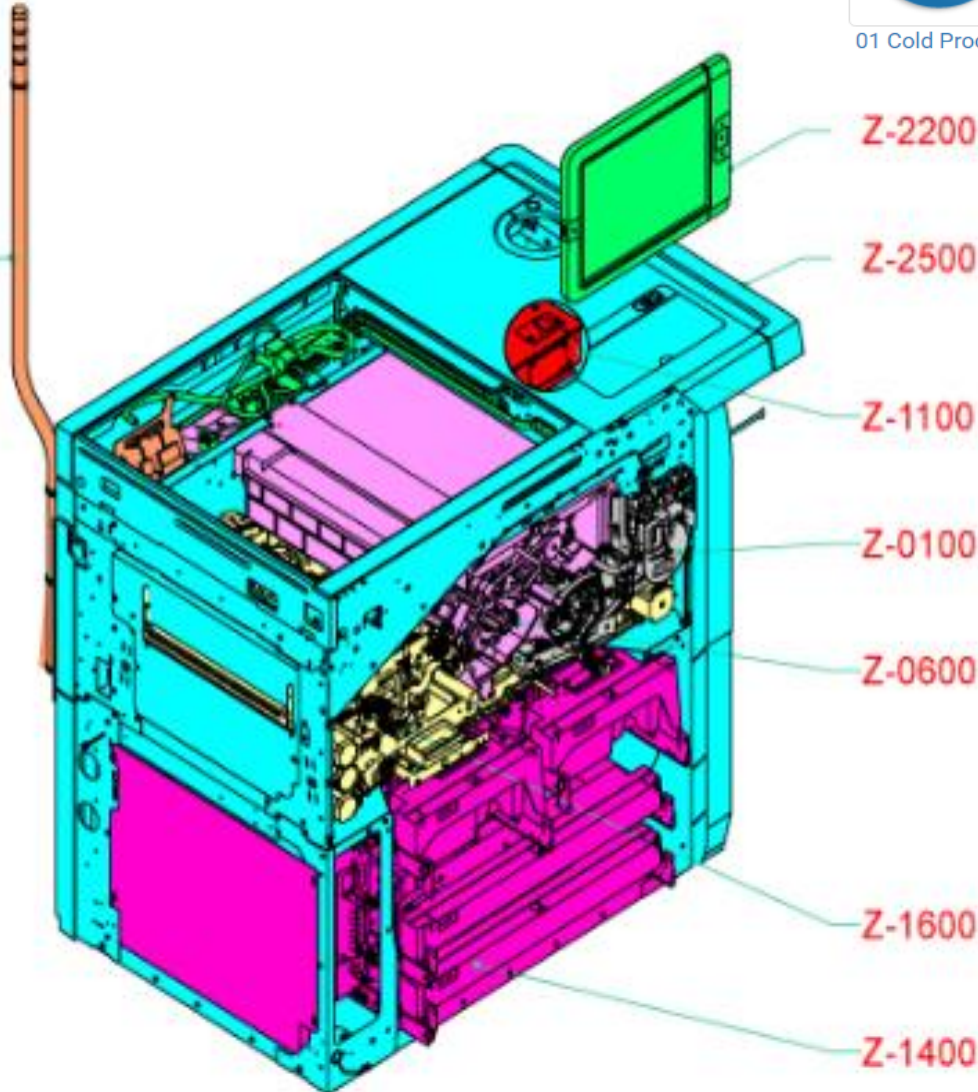
14 Paper Feed  
Module



16 Paper Path



22 Power and  
Control



## Related concepts:

Z-0100: Diagram of Cold Process (CPR) Units

Z-0600: Diagram of Warm Process (WPR) Units

Z-1100: Diagram of Controller

Z-1400: Diagram of Paper Feed Module (PFM) Units

Z-1600: Diagram of Paper Path (PAP) Units

Z-2200: Diagram of Power/Control/Local User Interface

Z-2500: Diagram of Covering Engine



# 주요부품 위치 (Engine)

Change Value ↑

Cold Process Units



01 Cold Process



06 Warm Process



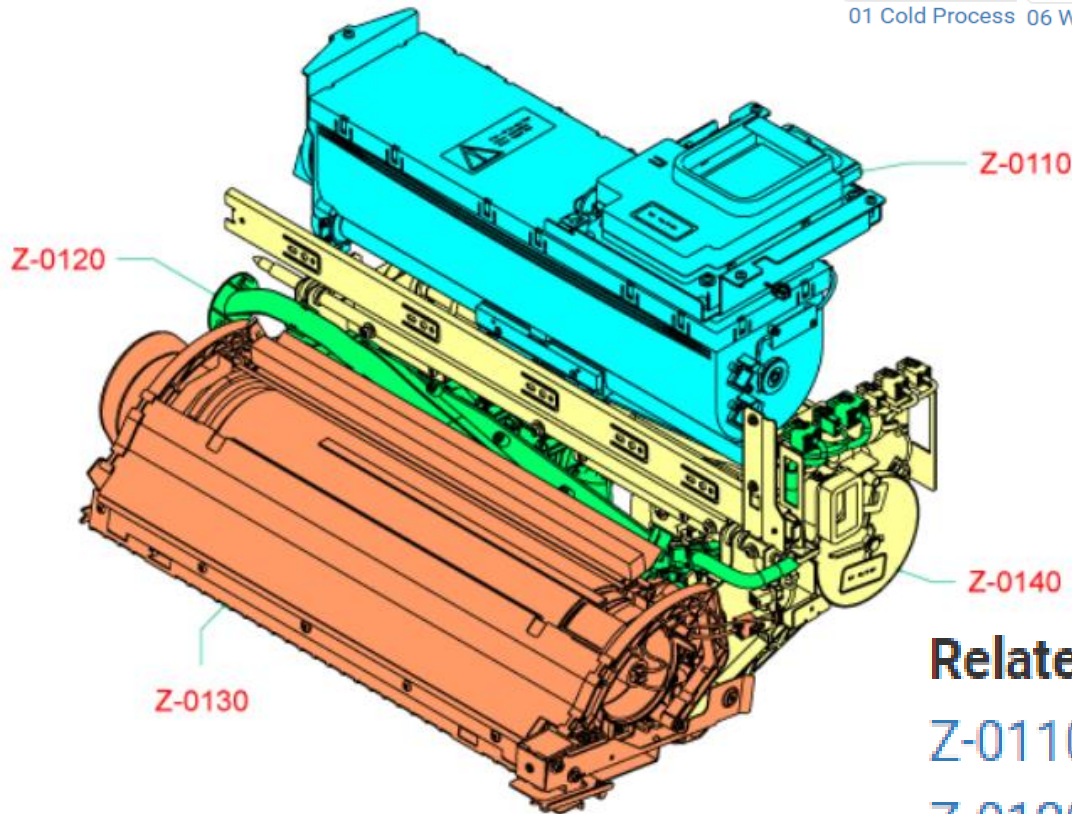
14 Paper Feed  
Module



16 Paper Path



22 Power and  
Control



## Related concepts:

Z-0110: Toner Supply Unit CPR

Z-0120: Developing Unit CPR

Z-0130: Drum Unit CPR

Z-0140: Imaging Unit Setup. CPR



# 주요부품 위치 (Engine)

Cold Process Units



01 Cold Process



06 Warm Process



14 Paper Feed Module



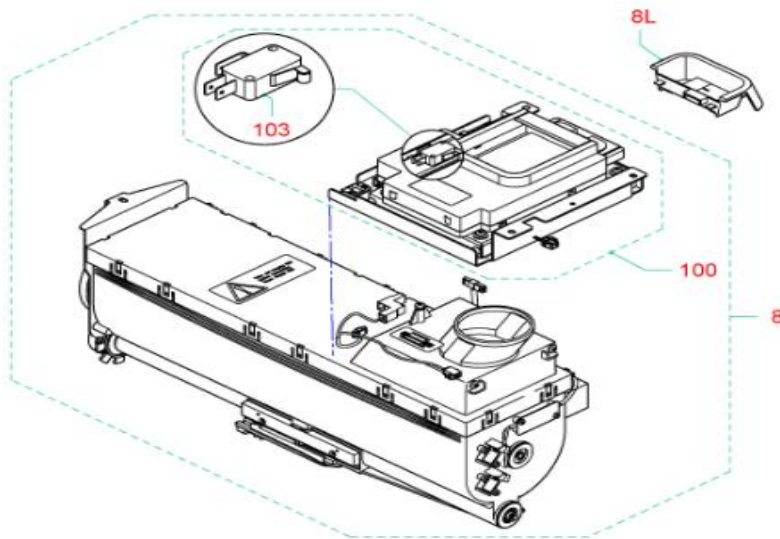
16 Paper Path



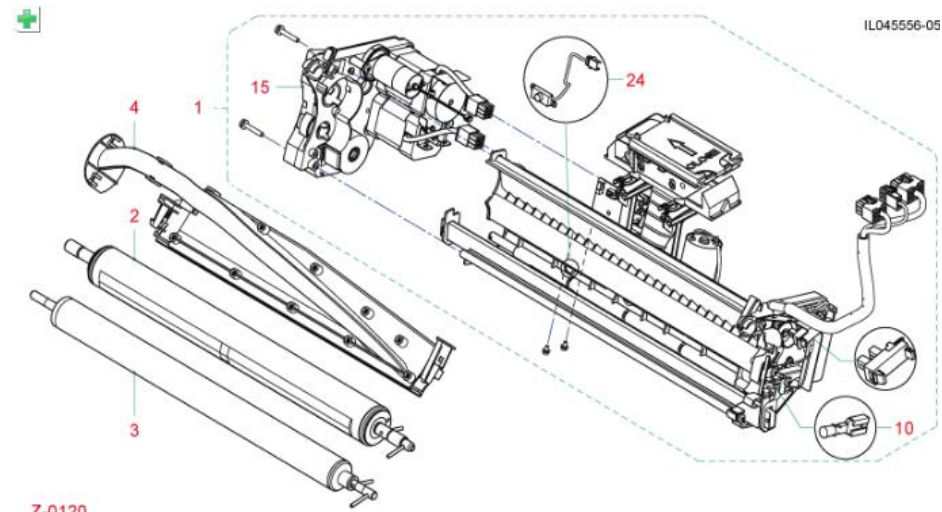
22 Power and Control



## Toner Supply Unit



## Developing Unit



Index	Part no	Qty	Description
8	1070086255	1	TONER SUPPLY UNIT,CPR (PACKED)
8L	1060130873	1	GRIP,SLIDE-3_4
8L	1060130874	1	GRIP,SLIDE-4_5
8L	1060130872	1	GRIP,SLIDE-2_3
100	1070004382	1	MODKIT09-TONERREFILLUNIT,PACKED
103	1060034210	1	SWITCH,MICRO SPDT ROLLER

Index	Part no	Qty	Description
1	1070119891	1	DEVELOPING FRAME CPL ASSY (PACKED)
2	1070011477	1	ROLLER,DEVELOPING-ASSY (PACKED SERVICE)
3	1070004906	1	ROLLER, ASSY (SERVICE PACKED)
4	1060096730	1	TONERSUCTION_CPL
10	1060091477	1	BRUSH CARBON-ANTISTATIC 6MM
15	1070096657	1	DRIVE,CPR (PACKED)
24	1201798	1	SENSOR, TONER

# 주요부품 위치 (Engine)

Cold Process Units



01 Cold Process



06 Warm Process



14 Paper Feed Module



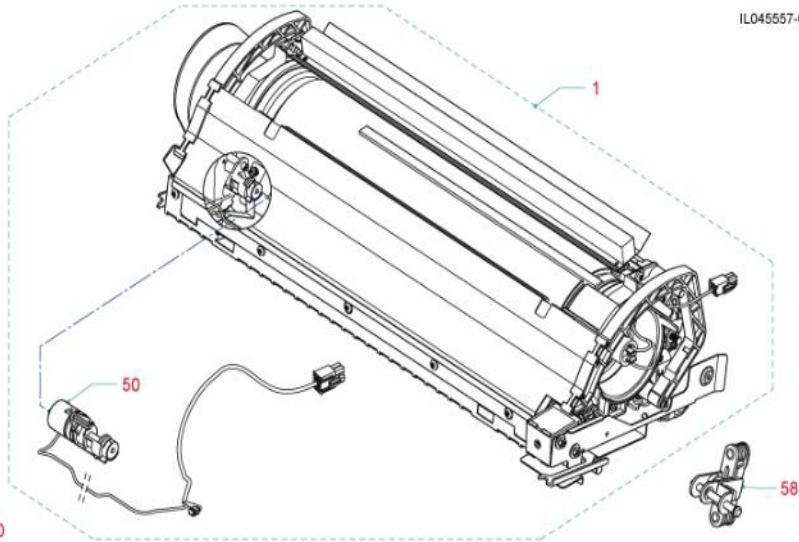
16 Paper Path



22 Power and Control

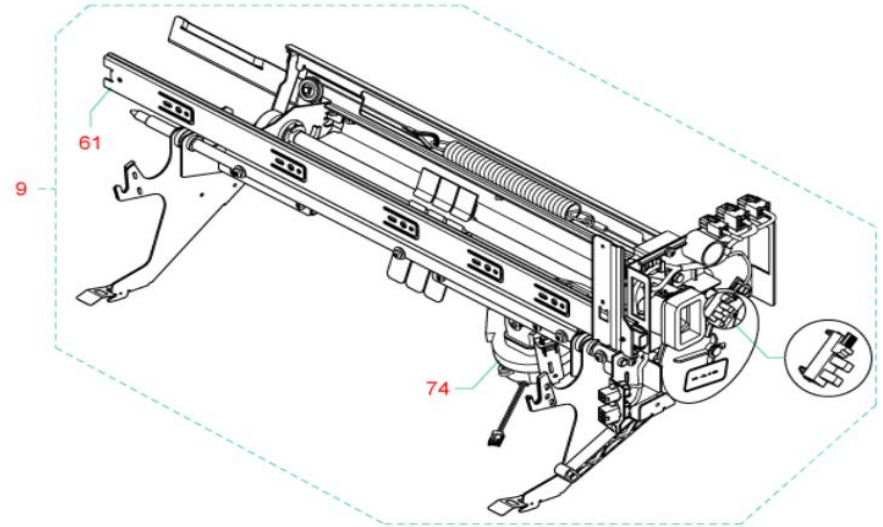


## Drum Unit



IL045557-05

## Imaging Unit Setup



Index	Part no	Qty	Description
1	1070005013	1	DRUM UNIT ASSY (PACKED)
50	1070094898	1	ENCODER,CPL-SERVICE
58	1070041931	2	LOCK,ASSY

Index	Part no	Qty	Description
9	1070012158	1	IMAGING UNIT SETUP (PACKED)
61	1060124492	1	BALL BEARING SLIDE (PACKED)
74	1060099643	1	FAN-ASSY (PACKED)

# 주요부품 위치 (Engine)

Change Value ↑

Warm Process Units



01 Cold Process



06 Warm Process



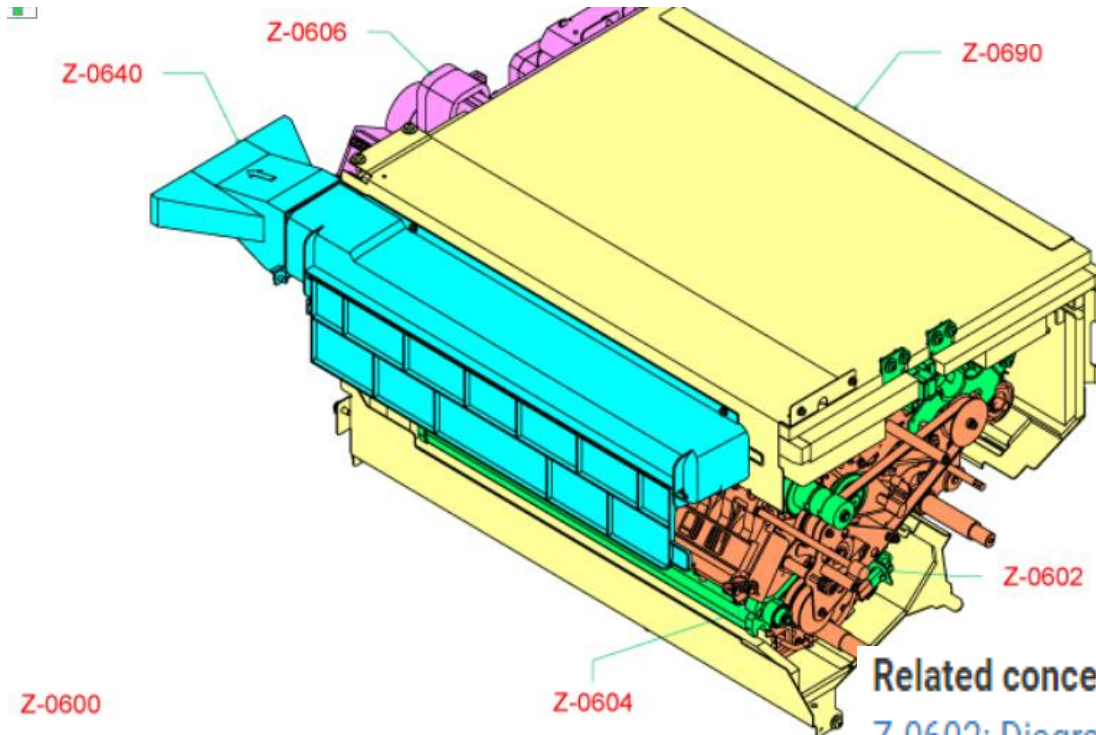
14 Paper Feed Module



16 Paper Path



22 Power and Control



## Related concepts:

Z-0602: Diagram of Warm Process Units (Front-Lower) ▶

Z-0604: Diagram of Warm Process Units (Front-Upper) ▶

Z-0606: Diagram of Warm Process Units (Rear)

Z-0640: Airco Frameparts

Z-0690: Insulation WPR



# 주요부품 위치 (Engine)

TTF Units



01 Cold Process



06 Warm Process



14 Paper Feed Module



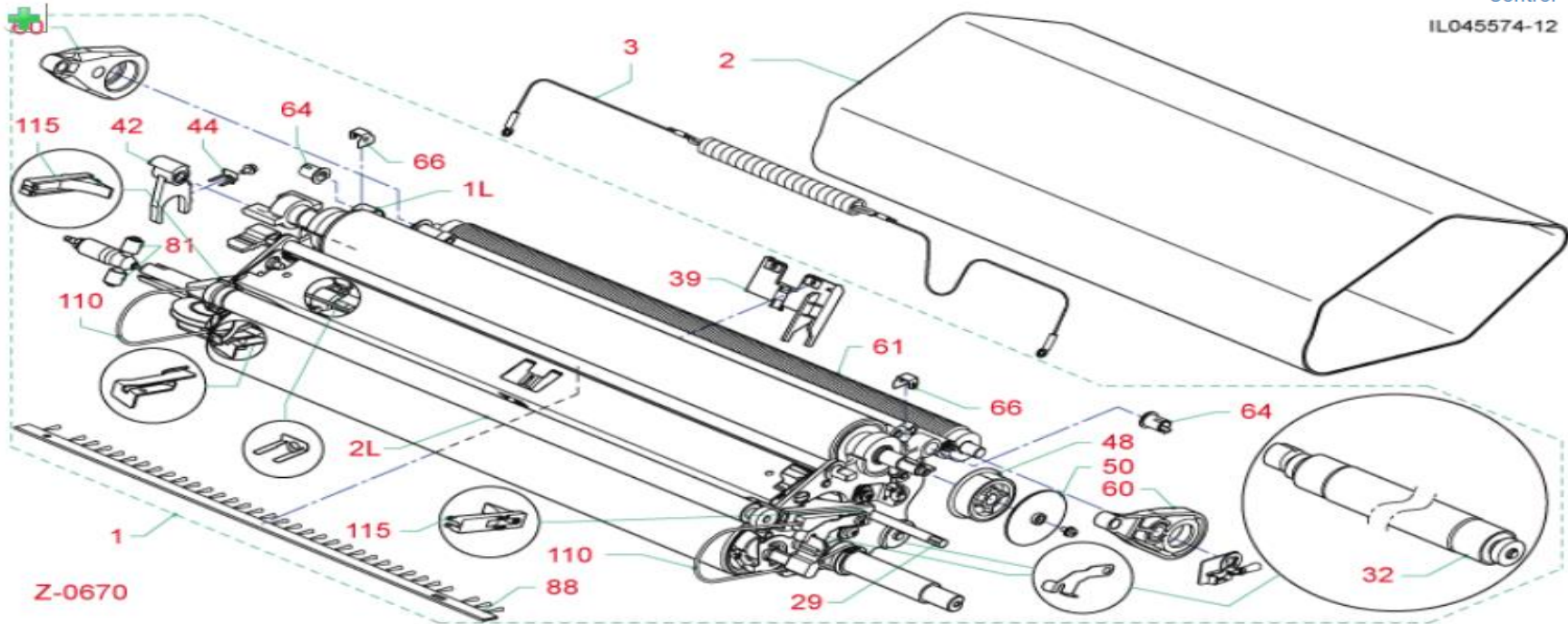
16 Paper Path



22 Power and Control



IL045574-12



Index	Part no	Qty	Description	Note:
1	1070075402	1	TTF UNIT ASSY (PACKED)	
1L	1060127357	1	ROLLER-DRIVE-ASSY	If waxm
2	1060075549	1	PCK,FUSER BELT	
3	1070012863	1	TENSION-SPRING	
32	1070089066	1	TRANSFER ROLLER CPL	O



# 주요부품 위치 (Engine)

Change Value ↑

Warm Process Units



01 Cold Process



06 Warm Process



14 Paper Feed Module



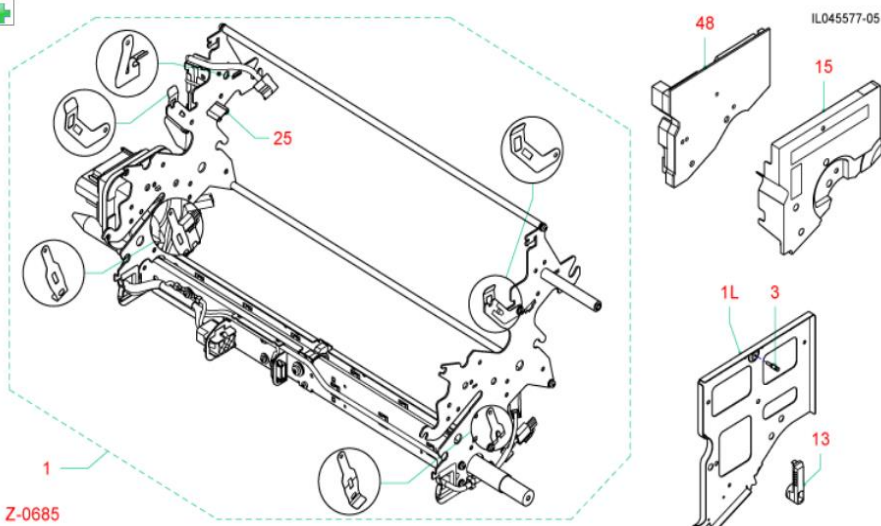
16 Paper Path



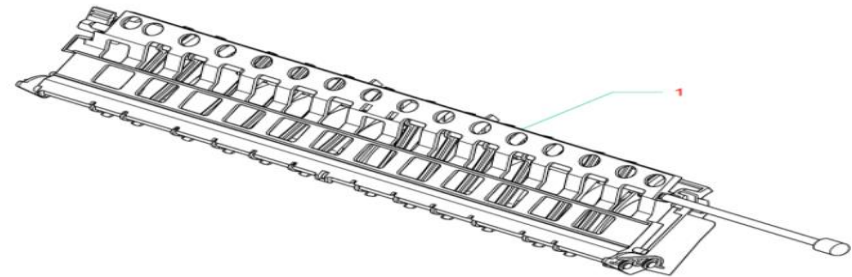
22 Power and Control



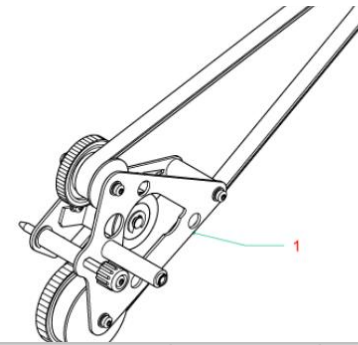
## Support Frame



Z-0685



Part no	Qty	Description
1070033545	1	PAPER OUTPUT UNIT ASSY (PACKED)



Part no	Qty	Description
1070006980	1	DRIVE FRONT,WPR (PACKED)

Index	Part no	Qty	Description
1	1070041791	1	SUPPORT FRAME ASSY (PACKED)
1L	1060080340	1	PLATE,CONNECT
3	1070004401	1	SCREW
13	1070112865	1	HANDLE, CPL.
15	1070052618	1	COVER
25	1060099633	1	PBA,TTFROTSE (PACKED)
48	1070079255	1	HANDINSULATION, FRONT ASSY

# 주요부품 위치 (Engine)

Change Value ↑

Warm Process Units (Front-Upper)



01 Cold Process



06 Warm Process



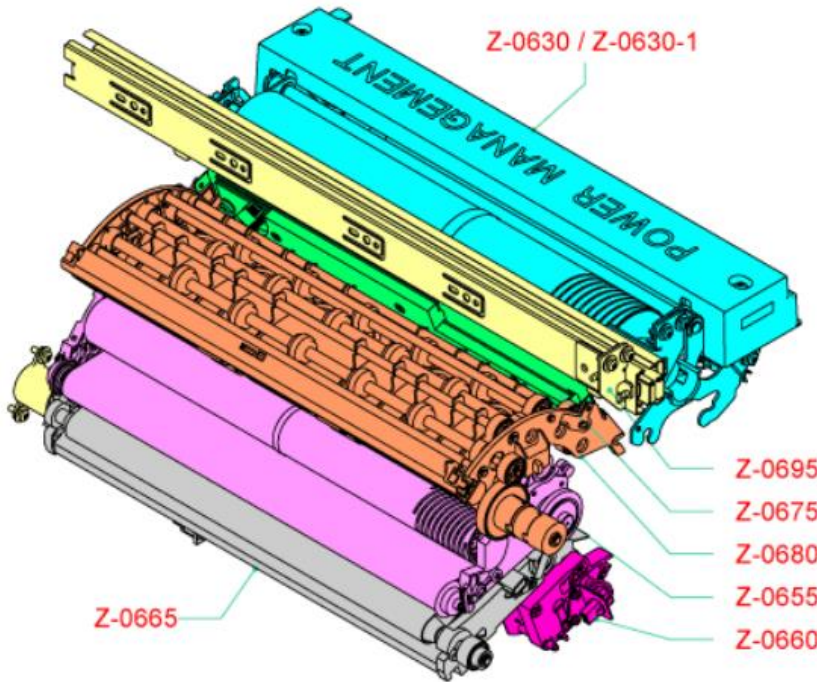
14 Paper Feed Module



16 Paper Path



22 Power and Control



## Related concepts:

Z-0630: Cleaner Unit WPR

Z-0630-1: Cleaner Unit WPR - Japan ▶

Z-0655: Counter Pressure Unit WPR

Z-0660: Heat on Demand Unit WPR ▶

Z-0665: Pre Heater WPR

Z-0675: Sensor Box WPR ▶

Z-0680: Paper Receiving Unit WPR

Z-0695: Support Frame Frameparts WPR ▶

# 주요부품 위치 (Enigne)

Change Value ↑

Warm Process Units (Front-Upper)



01 Cold Process



06 Warm Process



14 Paper Feed Module



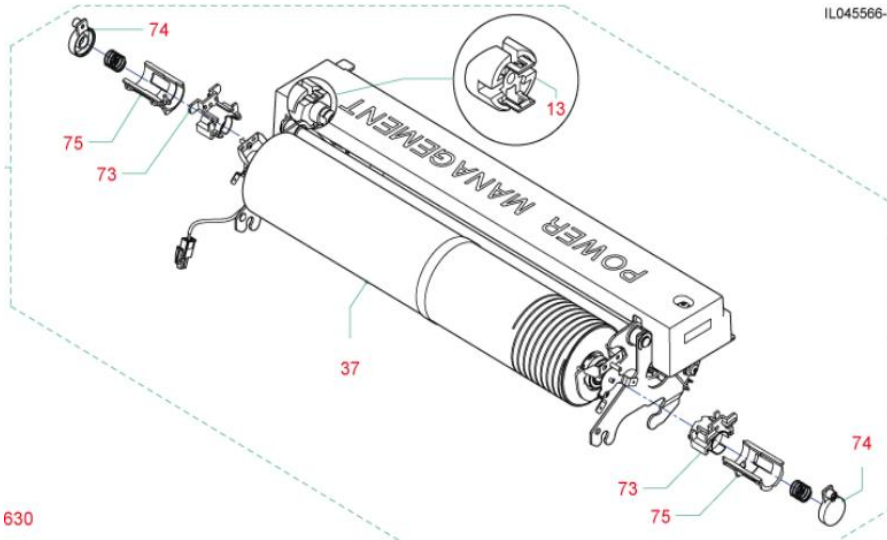
16 Paper Path



22 Power and Control

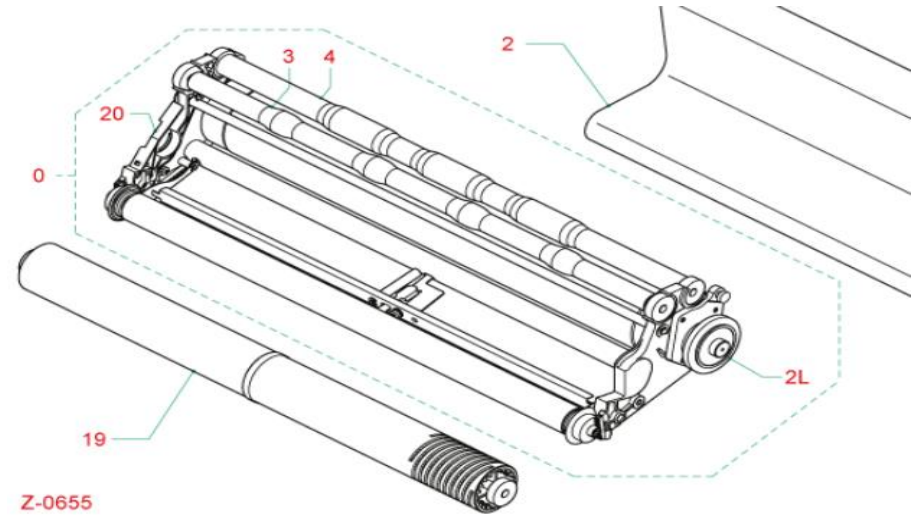


## Cleaner Unit



630

## Counter Pressure Unit



Index	Part no	Qty	Description
0	1070075260	1	CLEANER UNIT ASSY (PACKED)
13	1060080123	1	OLDHAM DISC
37	1070115677	1	SPIRAL14 CLEANER ASSY (PACKED)
73	1060100006	2	HOUSING, BEARING-CAP
74	1060100024	2	HOUSING, COVER
75	1060100004	2	HOUSING, BEARING-SLIDE

Index	Part no	Qty	Description
0	1070095221	1	COUNTER PRESSURE UNIT ASSY (PACKED)
2	1060075550	1	PCK, CONVEYOR BELT
2L	1070094835	1	PRESSURE-ROLLER-ASSY
3	1060085131	1	KNURL ROLLER
4	1070023473	1	KNURL-ROLLER-ASSY
19	1060085168	1	SPIRAL-CLEANER-35-ASSY
20	1060126347	1	SPRING-LEAF (PACKED)



# 주요부품 위치 (Enigne)

Change Value ↑

Warm Process Units (Front-Upper)



01 Cold Process



06 Warm Process



14 Paper Feed Module



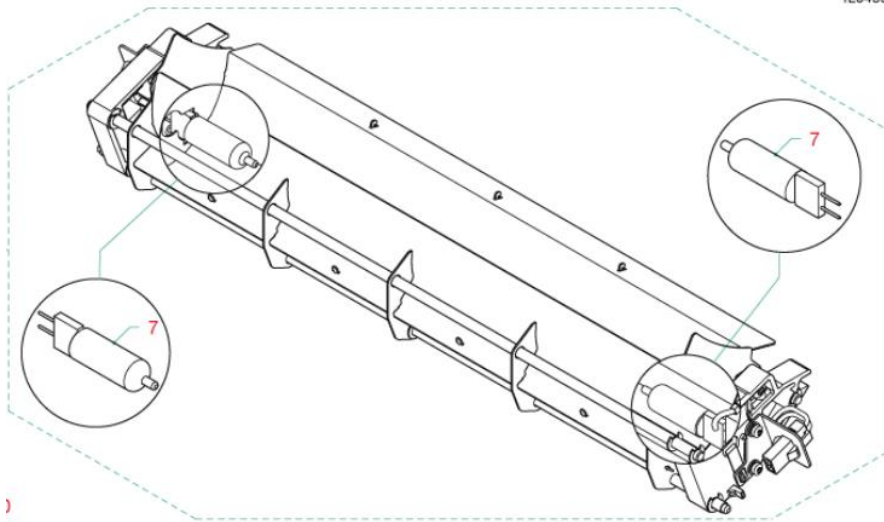
16 Paper Path



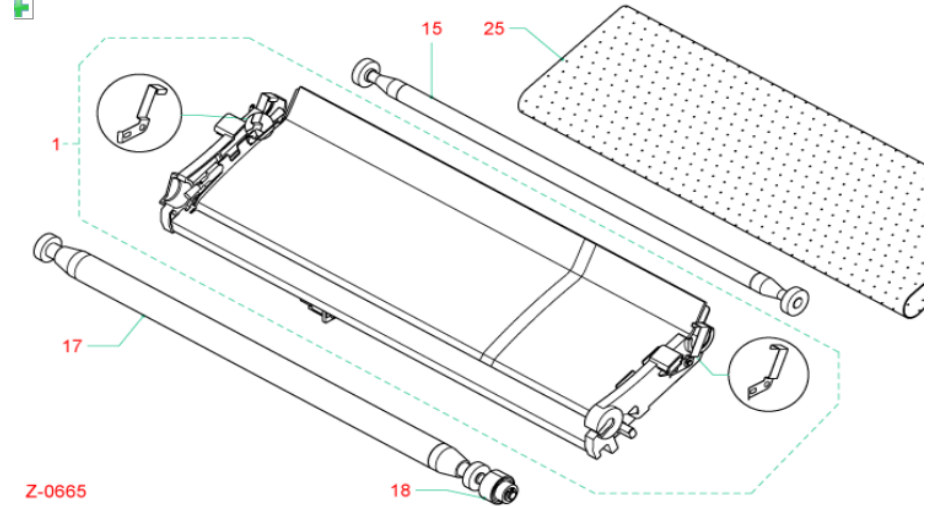
22 Power and Control



Heat on Demand Unit



Pre Heater



Index	Part no	Qty	Description
1	1070026332	1	HEAT ON DEMAND UNIT ASSY (PACKED)
7	1070089504	1	HALOGEN LAMP AC 120V 150W - COMPLETE

Index	Part no	Qty	Description
1	1070107908	1	PRE HEATER,WPR (PACKED)
15	1070038256	1	ROLLER-12,5MM (PACKED)
17	1070038253	1	ROLLER-19,2MM-CPL (PACKED)
18	1060082259	1	GEAR-19X1-ASSY
25	1060075551	1	PCK,PHB67



# 주요부품 위치 (Engine)

Change Value ↑

Warm Process Units (Front-Upper)



01 Cold Process



06 Warm Process



14 Paper Feed Module



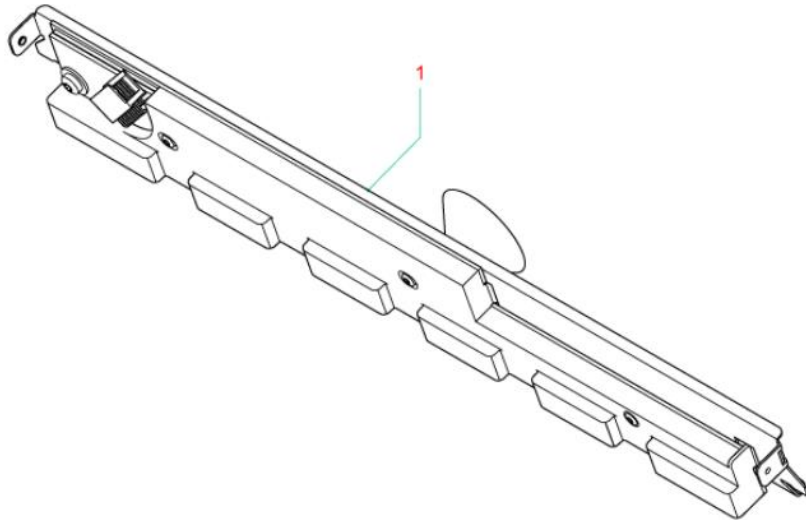
16 Paper Path



22 Power and Control

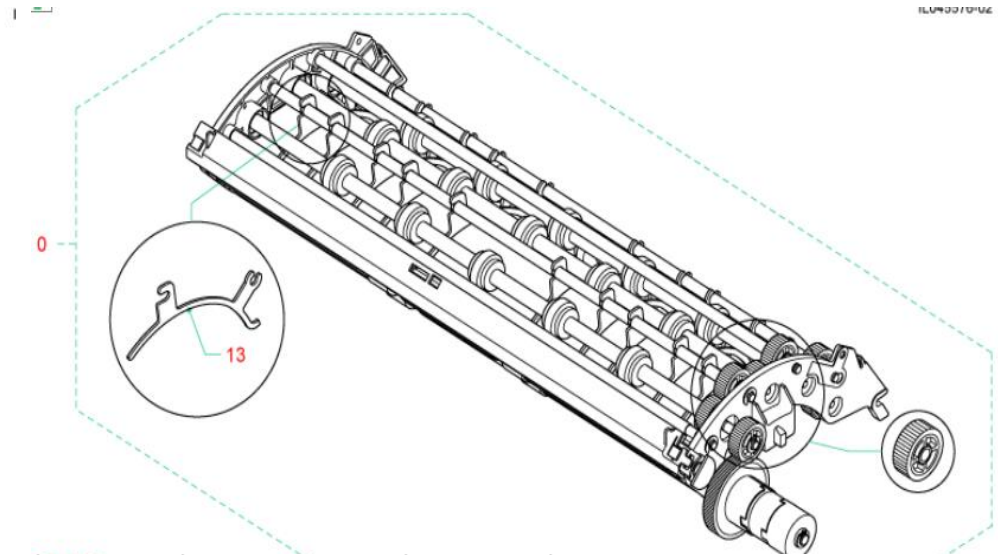


Sensor Box



Index	Part no	Qty	Description
1	1060127352	1	SENSOR BOX

Paper Receiving Unit



Index	Part no	Qty	Description
0	1070041136	1	PAPER RECEIVING UNIT ASSY (PACKED)
13	1060082446	1	GUIDE

# 주요부품 위치 (Engine)

Change Value ↑

Paper Path



01 Cold Process



06 Warm Process



14 Paper Feed Module



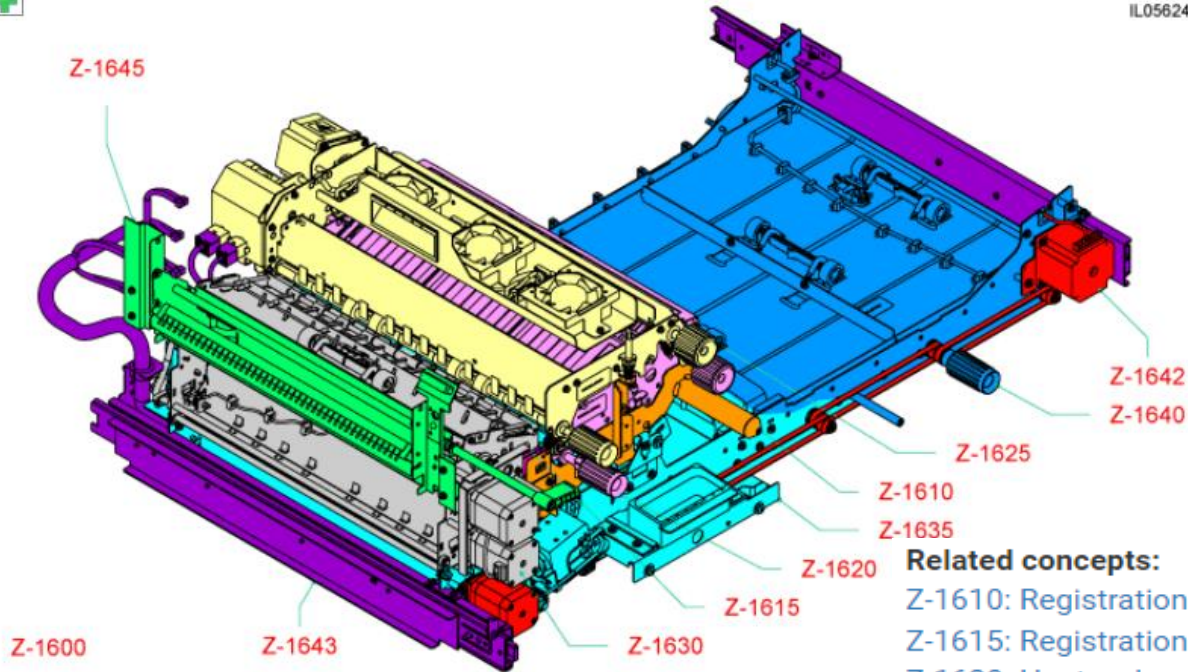
16 Paper Path



22 Power and Control



IL05624K

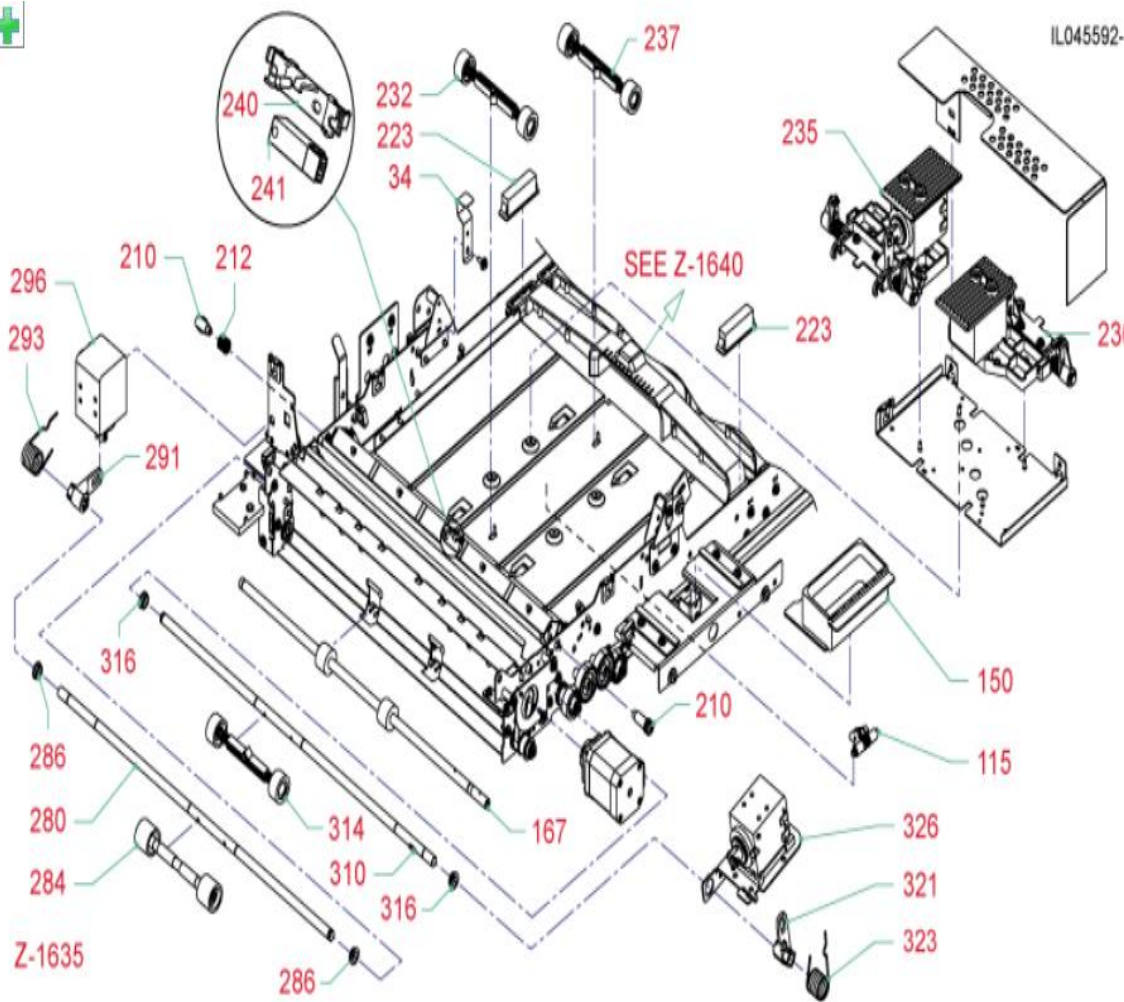
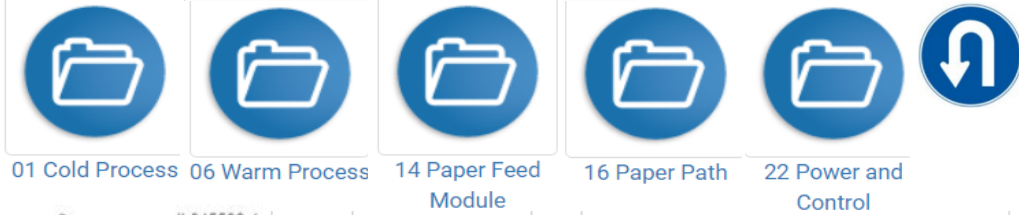


## Related concepts:

- Z-1610: Registration Lower PAP
- Z-1615: Registration Upper PAP
- Z-1620: Heatexchanger Lower PAP
- Z-1625: Heatexchanger Upper PAP
- Z-1630: Turn Unit PAP
- Z-1635: Horizontal Transport PAP (Left)
- Z-1640: Horizontal Transport PAP (Right)
- Z-1642: Horizontal Transport Drive
- Z-1643: Horizontal Transport Frameparts
- Z-1645: Turn Frameparts PAP

# 주요부품 위치 (Engine)

## Horizontal Transport PAP (Left)



Index	Part no	Qty	Description
34	1060099612	1	SPRING-LEAF (PACKED)
115	1070041413	1	LEVER CPL.
150	1060086626	1	GRIP
167	1060114013	1	ROLLER-ASSY
210	1060086777	2	HINGE-FRONT
212	3861106	1	SPRING,CPRSN-0,8 X10X 20
223	1020200	2	CATCH,MAGNETIC
230	1070103478	1	LIFT-MECHANISM (PACKED)
232	1070113661	1	ROLLER,PRESSURE STEER (PACKED)
235	1070103478	1	LIFT-MECHANISM (PACKED)
237	1070113661	1	ROLLER,PRESSURE STEER (PACKED)
240	1060128430	1	BLOCK,SENSOR (PACKED)
241	1060026381	1	ENCODER, OPTICAL REFLECTIVE PAN
280	1060086558	1	SHAFT-LIFT
284	1060130263	1	ROLLER-PRESSURE (PACKED)
286	1060086559	2	BUSH-LIFTSHAFT
291	1070042493	1	LEVER CPL.
296	1060099617	1	SOLENOID, ASSY (PACKED)
310	1060086558	1	SHAFT-LIFT
314	1070113661	1	ROLLER,PRESSURE STEER (PACKED)
316	1060086559	2	BUSH-LIFTSHAFT
321	1070042493	1	LEVER CPL.
326	1060099617	1	SOLENOID, ASSY (PACKED) (16Y4)



# 주요부품 위치 (Engine)

## Paper Path



01 Cold Process



06 Warm Process



14 Paper Feed Module



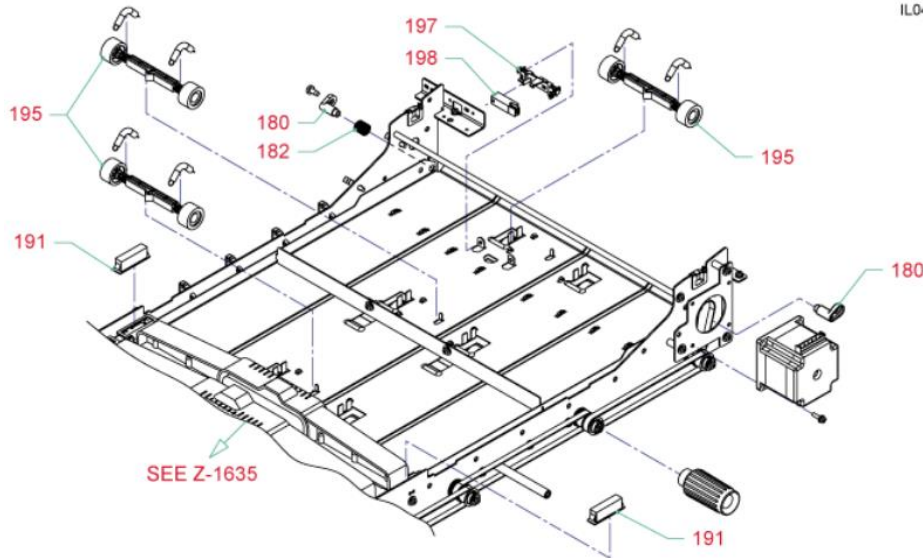
16 Paper Path



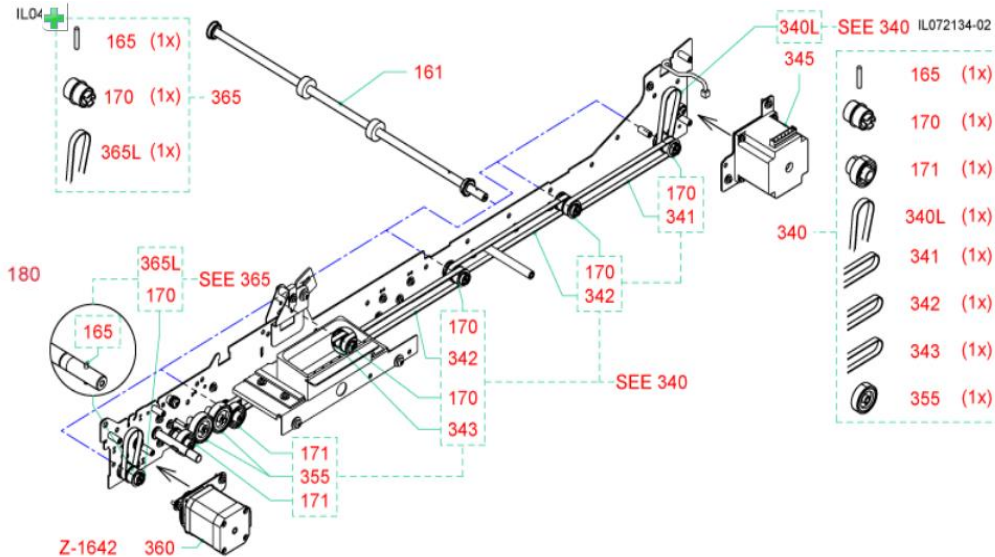
22 Power and Control



### Horizontal Transport PAP (Right)



### Horizontal Transport PAP Drive



Index	Part no	Qty	Description
180	1060086777	2	HINGE-FRONT
182	3861106	1	SPRING,CPRSN-0,8 X10X 20
191	1020200	2	CATCH,MAGNETIC
195	1070113661	3	ROLLER,PRESSURE STEER (PACKED)
197	1060128430	1	BLOCK,SENSOR (PACKED)
198	1060026381	1	ENCODER, OPTICAL REFLECTIVE PAN

Index	Part no	Qty	Description
161	1070061513	6	ROLLER, CPL
340	1060099583	1	DRIVE HTR, SPARE PARTS KIT (PACKED)
345	1060099620	1	MOTOR-ASSY (PACKED)
360	1060099619	1	MOTOR, CPL (PACKED)
365	1060099582	1	TURN DRIVE HTR, SPARE PARTS KIT (PACKED)



# 주요부품 위치 (Engine)

Change Value ↑

Paper Feed Module



01 Cold Process



06 Warm Process



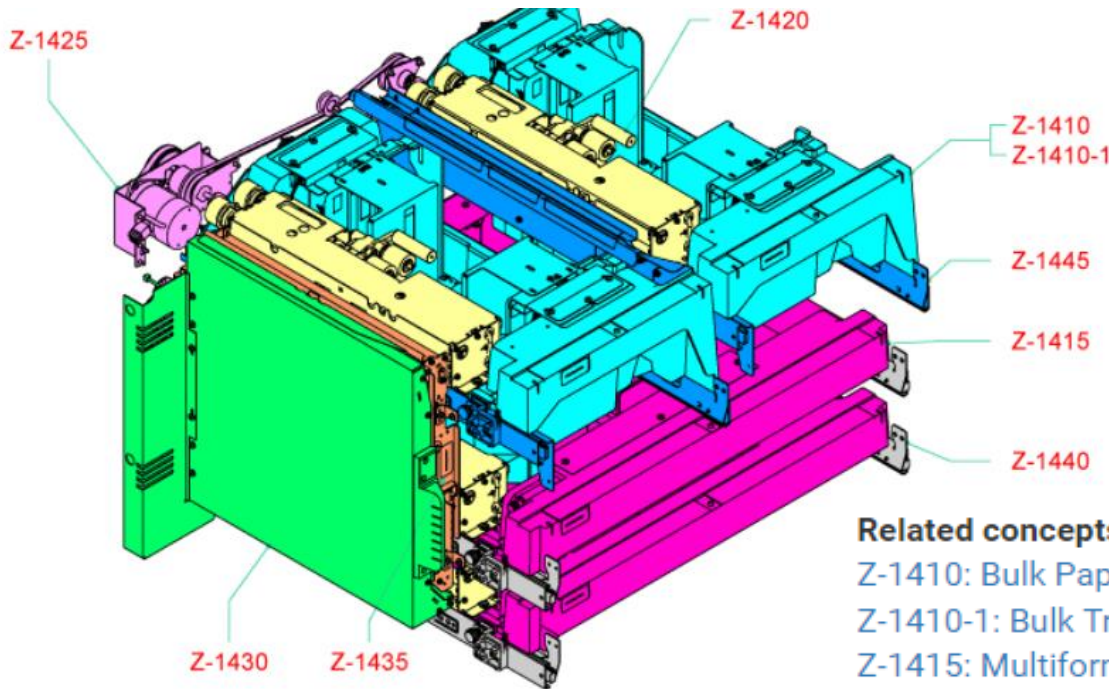
14 Paper Feed Module



16 Paper Path



22 Power and Control



## Related concepts:

Z-1410: Bulk Papertray PFM

Z-1410-1: Bulk Tray Small Format

Z-1415: Multifformat Papertray PFM

Z-1420: Separation Unit PFM

Z-1425: Drive PFM

Z-1430: Door PFM

Z-1435: Paper Guides PFM

Z-1440: Bulk Papertray Frameparts

Z-1445: Multifformat Papertray Frameparts



# 주요부품 위치 (Engine)

## Paper Feed Module

- 

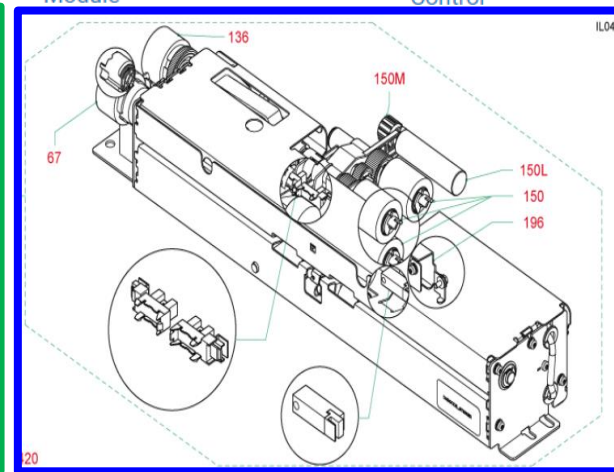
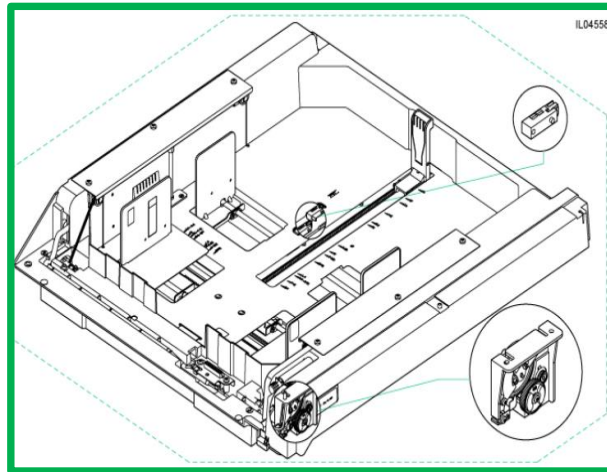
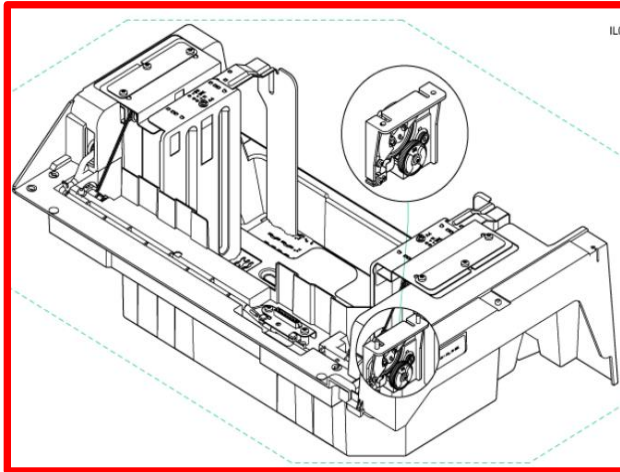
01 Cold Process
- 

06 Warm Process
- 

14 Paper Feed Module
- 

16 Paper Path
- 

22 Power and Control
- 



Index	Part no	Qty	Description	Note:
0	1070037091	1	<b>BULK PAPERTRAY ASSY</b>	
0	1070037089	1	<b>MULTIFORMAT PAPERTRAY</b>	
0	1070028618	1	<b>SEPARATION UNIT ASSY</b>	
67	7024023	1	CLUTCH,EC30-LL-CW-8-24	
136	7024023	1	CLUTCH,EC30-LL-CW-8-24	
150	1070114017	1	SEPARATION KIT	
150L	1060099641	1	WEIGHT FEEDROLLER	
150M	1070026985	1	KNOB (PACKED)	
196	1060124245	1	BRACKET (PACKED)	

# 주요부품 위치 (Engine)

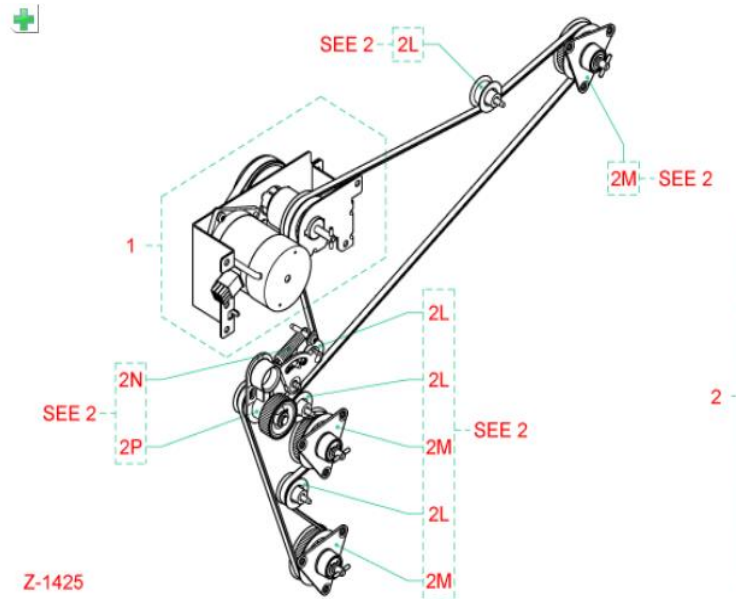
Change Value ↑

Paper Feed Module



Drive PFM

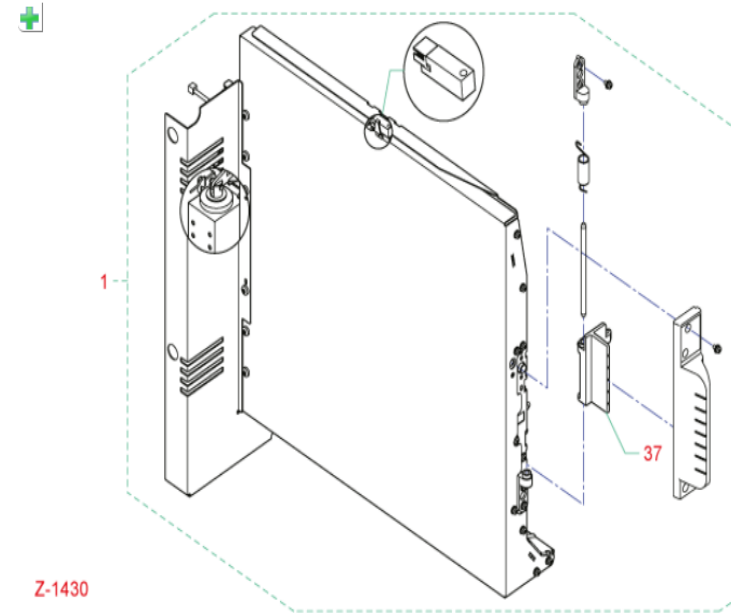
Door PFM



1425

Table 1.

Index	Part no	Qty	Description
1	1060130995	1	DRIVE (PACKED)
2	1060099656	1	DRIVE PFM, SPARE PARTS KIT (PACKED)



1430

Table 1.

Index	Part no	Qty	Description
1	1070028681	1	DOOR ASSY (PACKED)
37	1060130310	1	GRIP

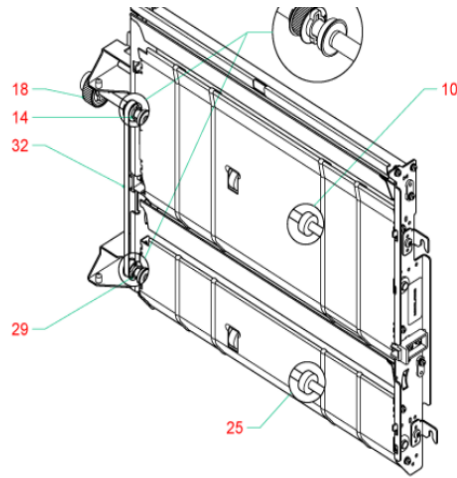
# 주요부품 위치 (Engine)

Change Value ↑

Paper Feed Module

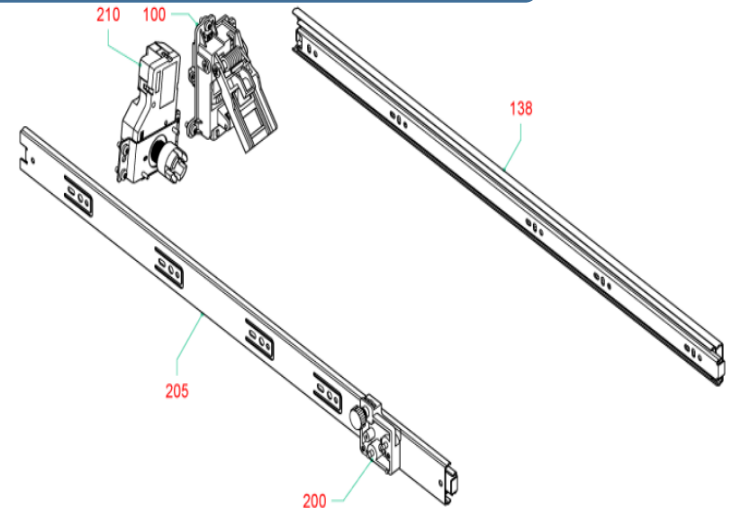


Paper Guides PFM



Z-1435

Multiformat Papertray



Z-1445

1445

Table 1.

Index	Part no	Qty	Description
10	1060087086	1	ROLLER, ASSY
14	1060099621	1	PULLEY TIMINGBELT-24 2MR (PACKED)
18	1060099623	1	GEAR_1X30 (PACKED)
25	1060087088	1	ROLLER, ASSY
29	1060099621	1	PULLEY TIMINGBELT-24 2MR (PACKED)
32	1060099622	1	BELT,TIMING PGGT-2MR-400 (PACKED)

Index	Part no	Qty	Description
100	1070003588	1	CLOSURE, ASSY (PACKED)
138	1060124492	1	BALL BEARING SLIDE (PACKED)
200	1060082947	1	BLOCK, POSITIONING
205	1060124492	1	BALL BEARING SLIDE (PACKED)
210	1060099445	1	MOTOR,PMDC GEARED (PACKED)



# 주요부품 위치 (Engine)

Change Value ↑

Power/Control



01 Cold Process



06 Warm Process



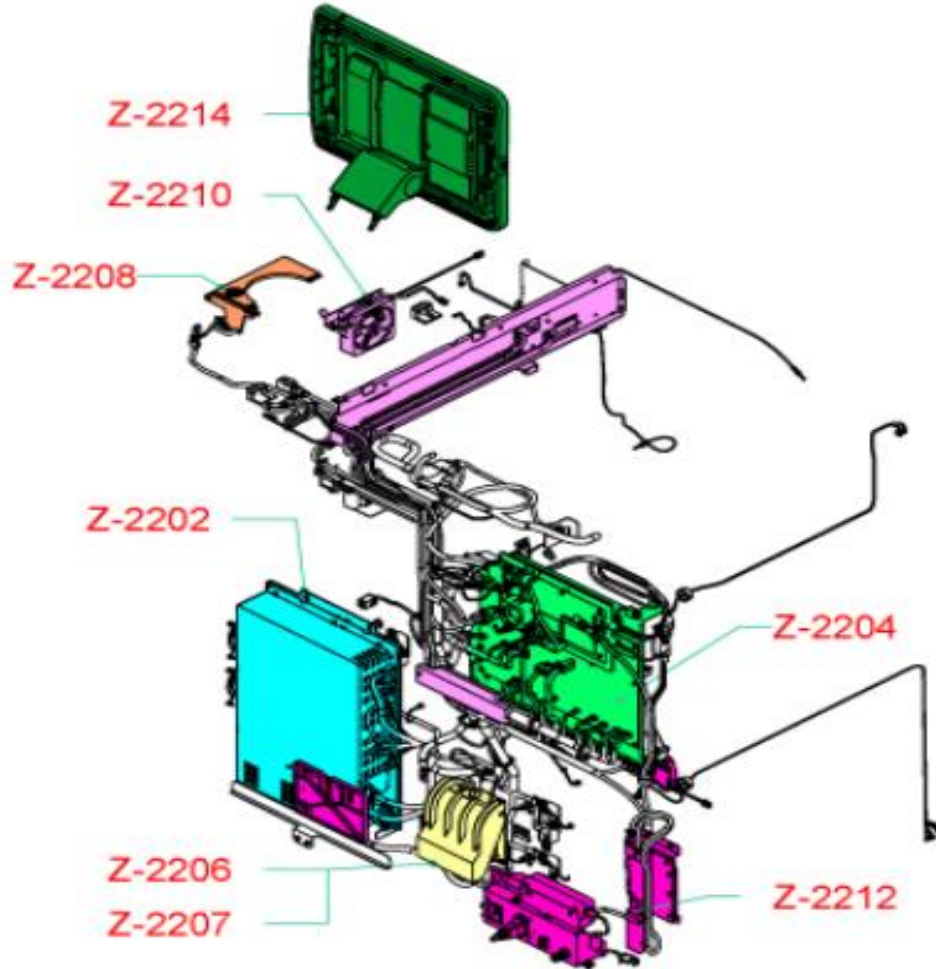
14 Paper Feed Module



16 Paper Path



22 Power and Control



## Related concepts:

Z-2202: Power Supply

Z-2204: Beagle Assy Frame Upper

Z-2206: PBA Auto On Off

Z-2207: PBA Relay Board

Z-2208: Softswitch Frameparts

Z-2210: Electro Frameparts Frame Upper TOC

Z-2212: Electro Frameparts Frame Lower TOC

Z-2220: Frame Lower Assy

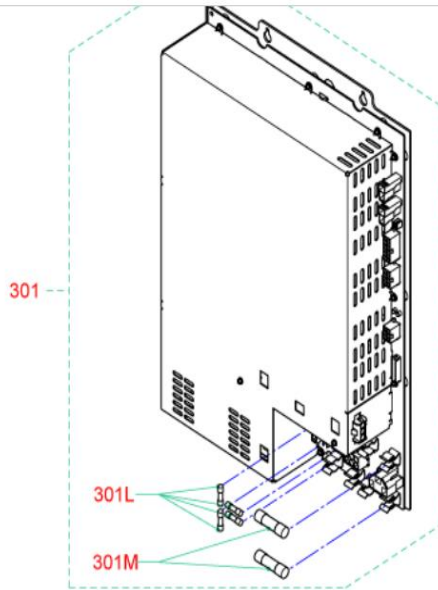


# 주요부품 위치 (Engine)

Power/Control/Local User Interface



## Power Supply



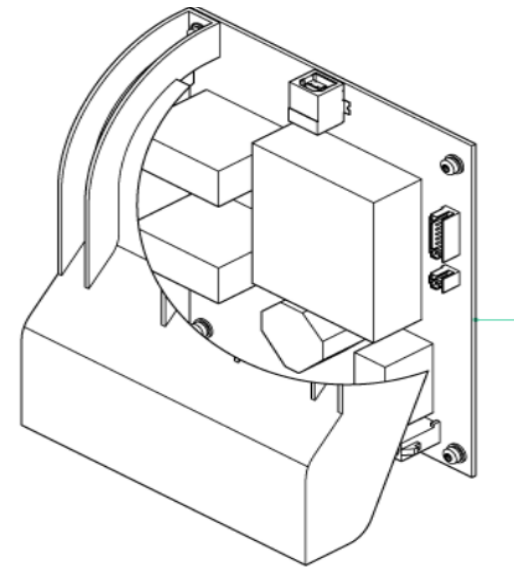
Z-2202

2202

Table 1.

Index	Part no	Qty	Description
301	1060130792	1	POWER SUPPLY
301L	1302028	4	FUSE,CER-5A S 5X20
301M	1301935	2	FUSE, 20A 10.3X38

## PBA Auto On Off / PBA Relay



Z-2206

2206

Table 1.

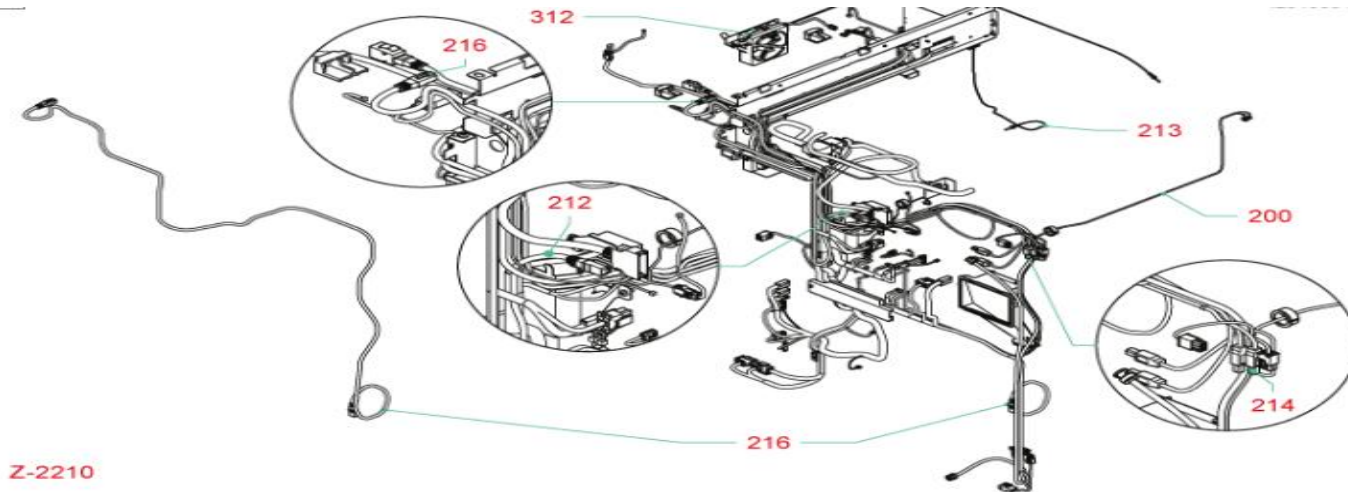
Index	Part no	Qty	Description
314	1070011870	1	PBAP,AUTO_ON_OFF (PACKED)
314	1070023345	1	PBA,RELAY_BOARD (PACKED)

# 주요부품 위치 (Engine)

Power/Control/Local User Interface



Electro Frameparts Frame Upper



Index	Part no	Qty	Description	Note:
200	1070063149	1	HARNESS,22W01	
212	1060028851	1	CABLE ASS DATA, RJ45 RJ45 Ivory 1M	
213	1060115776	1	OPTICAL-FIBER (PACKED)	
214	1060029172	1	CABLE ASS DATA, USB-A USB-B BLACK 1 .8M	USB cable from Beagle to Controller
216	1060028853	1	CABLE ASS DATA, RJ45 RJ45 IVORY 2M	
312	1060099624	1	FAN-ASSY (PACKED)	

# 주요부품 위치 (Engine)

Power/Control/Local User Interface



01 Cold Process



06 Warm Process



14 Paper Feed Module



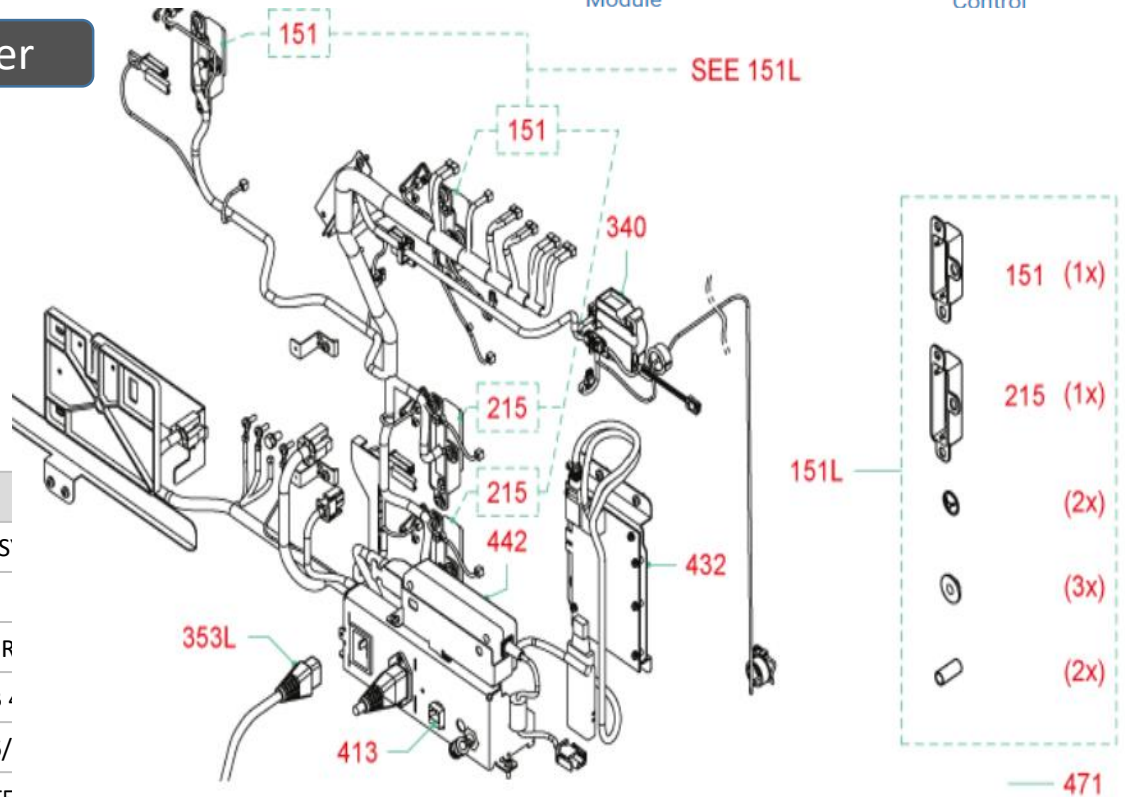
16 Paper Path



22 Power and Control



## Electro Frameparts Frame Lower



Index	Part no	Qty	Description
151L	1070036787	1	DRAWER CONNECTOR, ASSY
340	1070092014	1	FAN-ASSY (PACKED)
353L	1060059057	1	CABLE ASS MAINS, C19 EUR
353L	1060059080	1	CABLE ASS MAINS, C19 GB
353L	1070001250	1	CABLE ASS MAINS, C19 N6/
413	1070046401	1	ADDIT, COUPLER RJ45 CAT5

432	1070106814	1	PBAP,NETWORK_INTERF_PROXY(SERV)(PACKED)	- From serial number 698002501 up to and including 6985044
432	1070096039	1	PBAP,PSM	- From serial number 698504489
442	1070034102	1	POWER SUPPLY, 5V 25VA (PACKED)	- From serial number 698002501
471	1070108847	1	HARNESS,22W50	



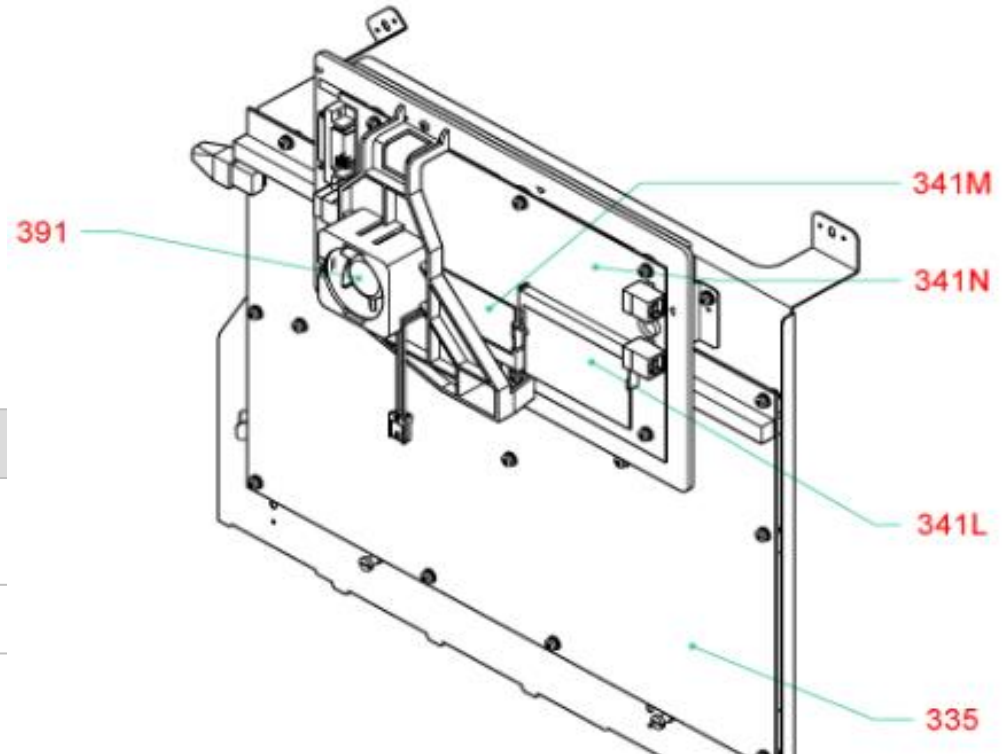
# 주요부품 위치 (Engine)

Change Value ↑

Power/Control/Local User Interface



Beagle Assy Frame Upper









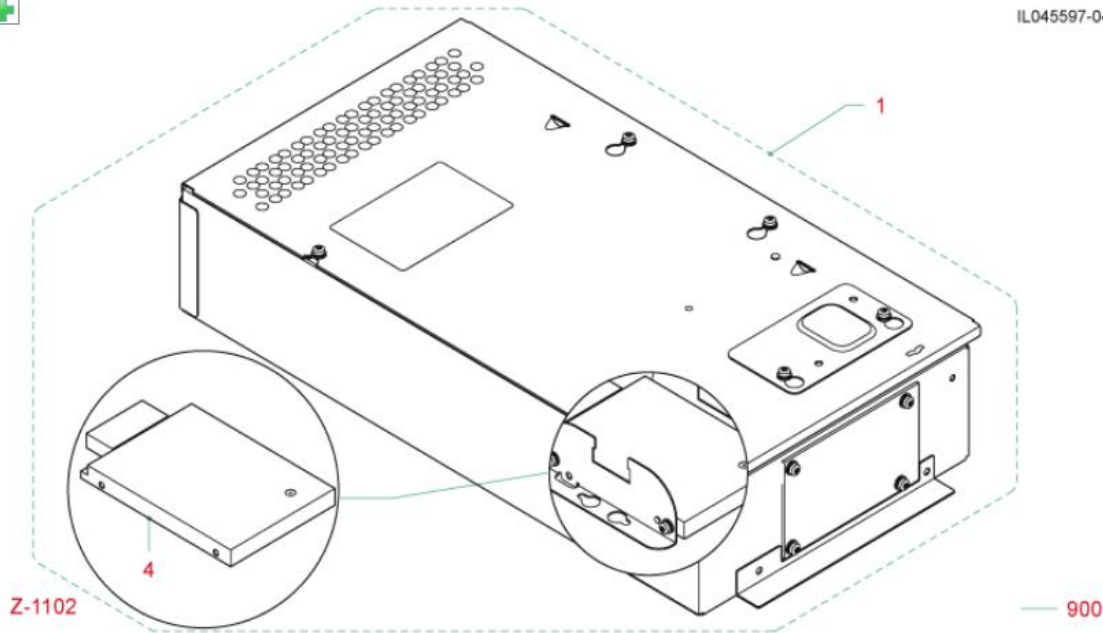
Index	Part no	Qty	Description	
335	1070064474	1	PBAP,BEAGLE6_POWER_IO (PACKED)	
341L	1070065289	1	PBAP,STING V3.1 (PACKED)	
341M	1070066229	1	SODIMM,DDR2 128 X64 1GB (PACKED)	
341N	1070064480	1	PBAP,BEAGLE5_CORE (PACKED)	Up to serialnumber 698506999
341N	1070118363	1	PBAP,BEAGLE_CORE_SD5 (PACKED)	From serialnumber 698507001
391	1070012261	1	FAN-ASSY (PACKED)	

# 주요부품 위치 (Engine)

Change Value ↑

## Controller Box Assy

-   
 01 Cold Process
-   
 06 Warm Process
-   
 14 Paper Feed Module  
IL045597-04
-   
 16 Paper Path
-   
 22 Power and Control
- 



1102

Table 1.

Index	Part no	Qty	Description	Note:
1	1070075205	1	CONTROLLER,ASSY T30	- Up to serial number 698505126 - Up to serial number 698002501 use controller together with part no.1070012128 HARNESS,22W25 TM2-CONNECTOR
1	1070120931	1	CONTROLLER_C30_V1	- From serial number 698505126
4	1070026265	1	HARD DISK SPARE PART	

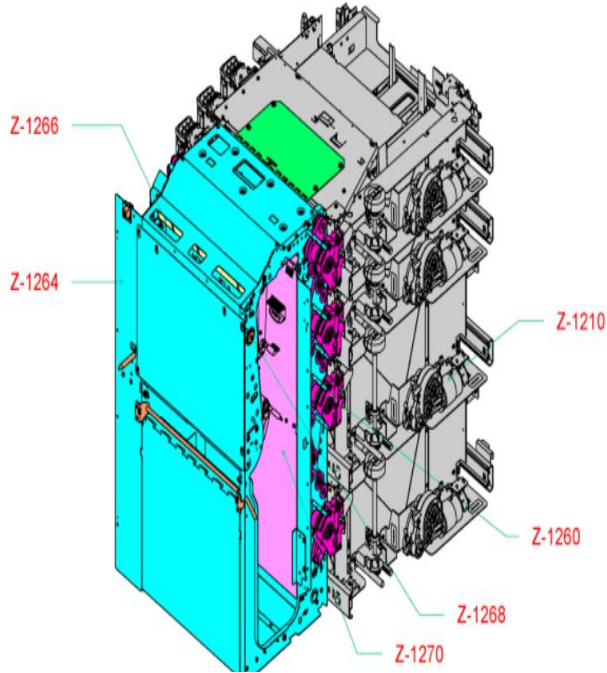
# 주요부품 위치 (E-PIM)

Change Value ↑

## 주요부품 위치

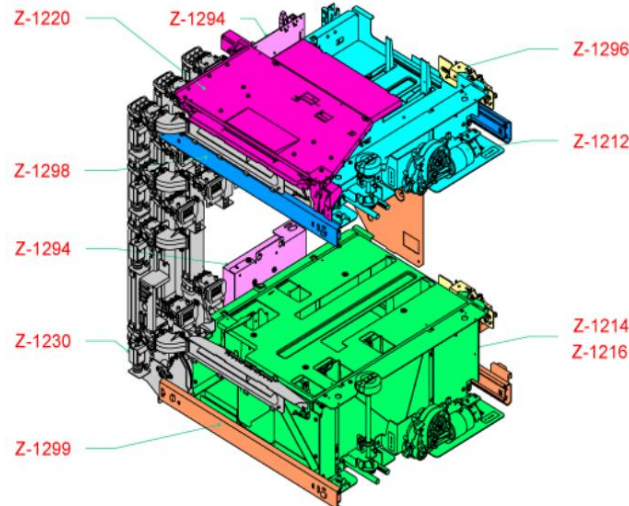


Parts List



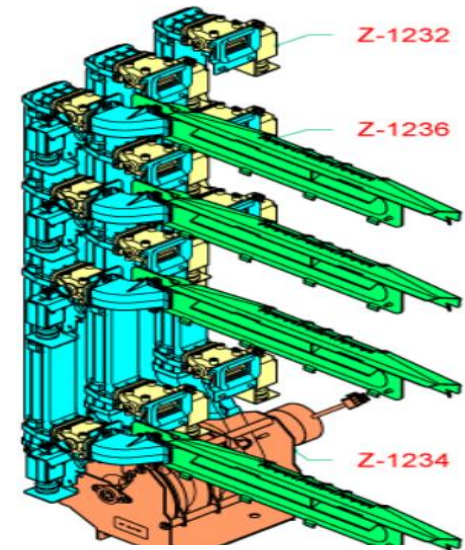
### Related concepts:

- Z-1210: Diagram of EPIM Units Papertray / Separation
- Z-1260: Pim Vertical Transport Drive
- Z-1264: Pim Vertical Transport Frame Assy
- Z-1266: Pim Vertical Transport Plate Guides
- Z-1268: Pim Xz Unit
- Z-1270: Diagram of Pim Vertical Transport Flaps



### Related concepts:

- Z-1212: Paper Tray Small
- Z-1214: Paper Tray Large
- Z-1216: Paper Tray Dual
- Z-1220: Separation Unit
- Z-1230: Diagram of EPIM Air Channel System
- Z-1294: Power Supply Assy
- Z-1296: Paper Tray Lock Assy
- Z-1298: Rails Papertray Small
- Z-1299: Rails Papertray Large



### Related concepts:

- Z-1232: Valve Unit
- Z-1234: Fan Unit
- Z-1236: Tube Airknife parts



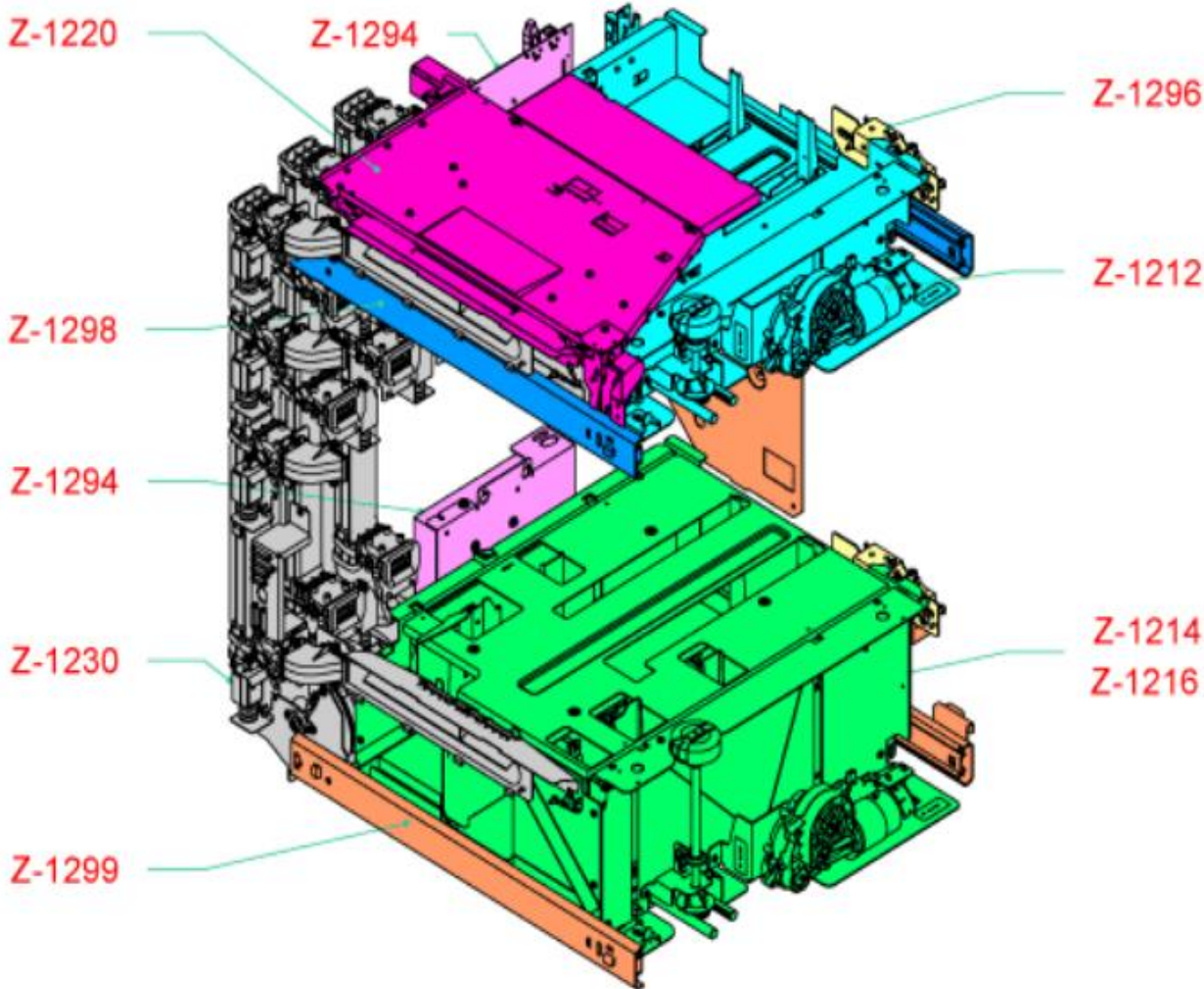
# 주요부품 위치 (E-PIM)

Change Value ↑

주요 부품 위치



Parts List



## Related concepts:

Z-1212: Paper Tray Small

Z-1214: Paper Tray Large

Z-1216: Paper Tray Dual

Z-1220: Separation Unit

Z-1230: Diagram of EPIM Air Channel System

Z-1294: Power Supply Assy

Z-1214  
Z-1216

Z-1296: Paper Tray Lock Assy

Z-1298: Rails Papertray Small

Z-1299: Rails Papertray Large



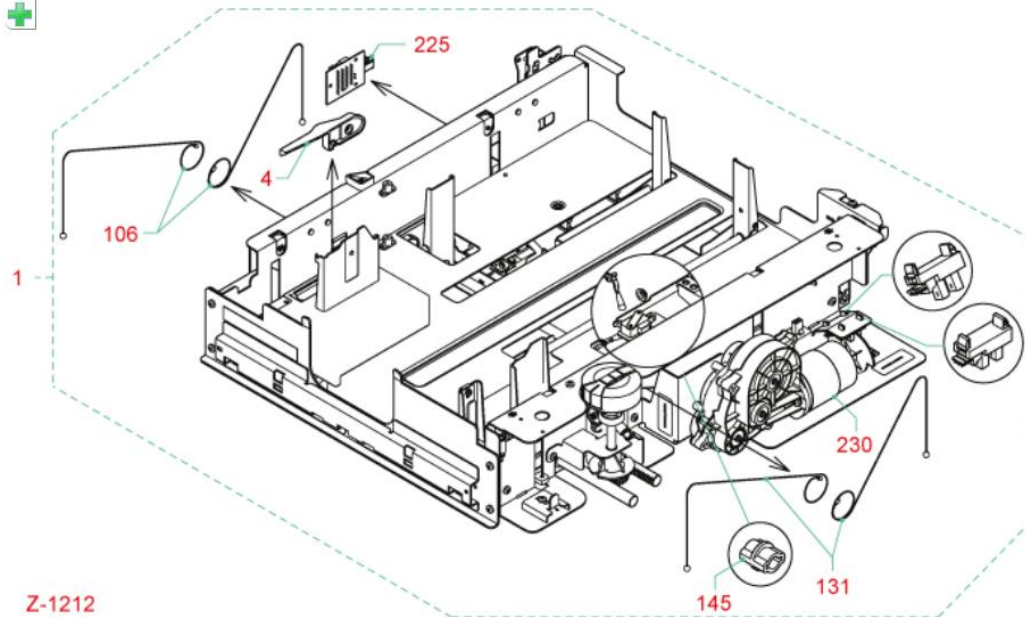
# 주요부품 위치 (E-PIM)

Change Value ↑

## Paper Tray Small



Parts List



Z-1212

Index	Part no	Qty	Description	Note:
1	1070037090	1	PAPERTRAY,SMALL (PACKED)	
4	1060124364	1	LEVER (PACKED)	
106	1070126481	2	CABLE	
131	1070126481	2	CABLE	
145	1070091960	1	BUSH	
225	1060113792	1	PBA,TRAY_DISTRIBUTION (PACKED)	
230	1070012567	1	DRIVE UNIT PACKED	

# 주요부품 위치 (E-PIM)

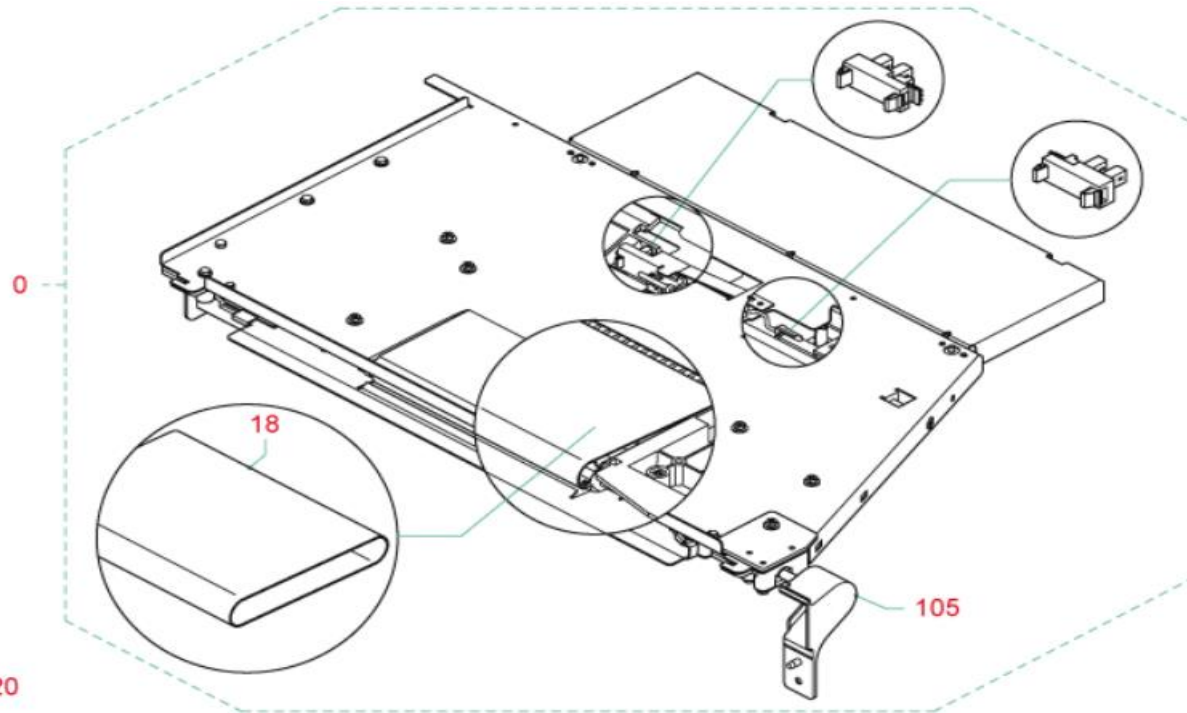
Change Value ↑  
↓ P

Separation Unit



Parts List

IL045493-03



Z-1220

Z-1220

Table 1.

Index	Part no	Qty	Description
0	1070112123	1	UNIT,SEPARATION -SERVICE
105	7133382	1	CAP, PULLEY

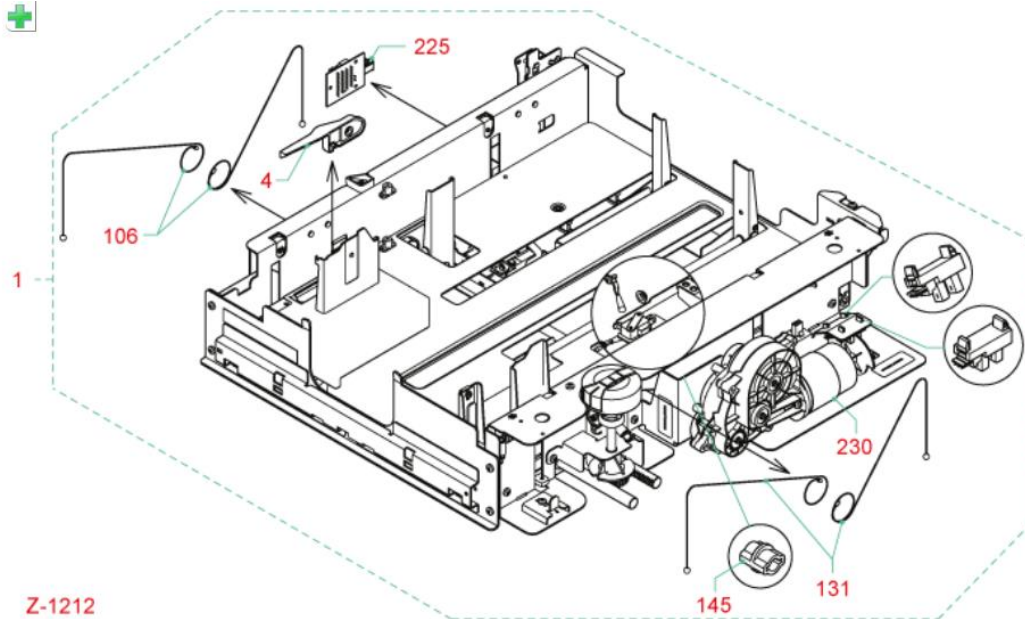
# 주요부품 위치 (E-PIM)

Change Value ↑

## Paper Tray Small



Parts List



Z-1212

Index	Part no	Qty	Description	Note:
1	1070037090	1	PAPERTRAY,SMALL (PACKED)	
4	1060124364	1	LEVER (PACKED)	
106	1070126481	2	CABLE	
131	1070126481	2	CABLE	
145	1070091960	1	BUSH	
225	1060113792	1	PBA,TRAY_DISTRIBUTION (PACKED)	
230	1070012567	1	DRIVE UNIT PACKED	

# 주요부품 위치 (E-PIM)

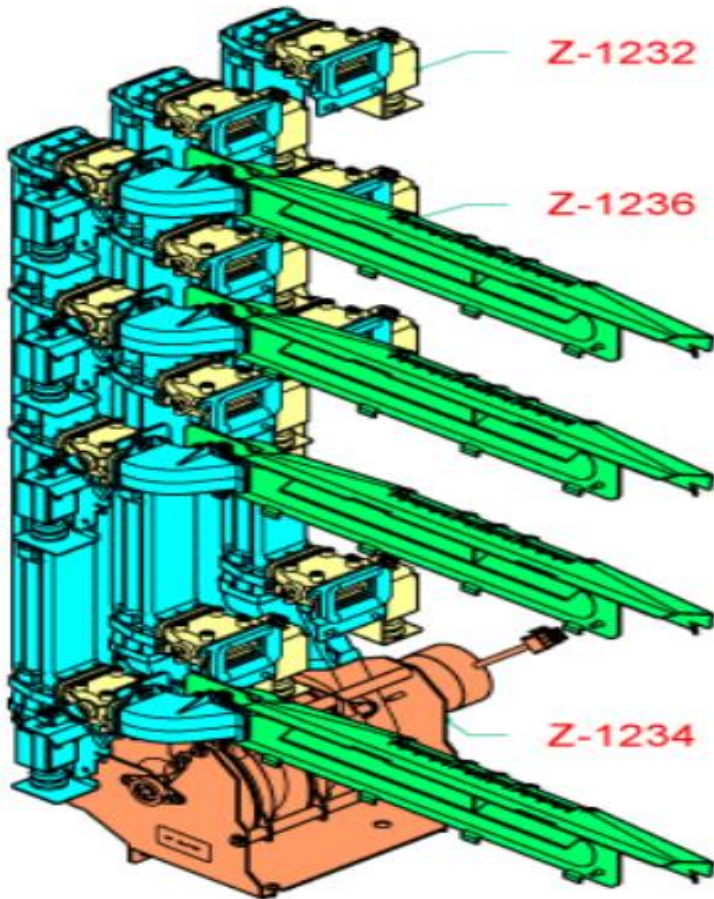
Change Value ↑  
↓ P



Parts List



EPIM Air Channel System



## Related concepts:

Z-1232: Valve Unit

Z-1234: Fan Unit

Z-1236: Tube Airknife parts



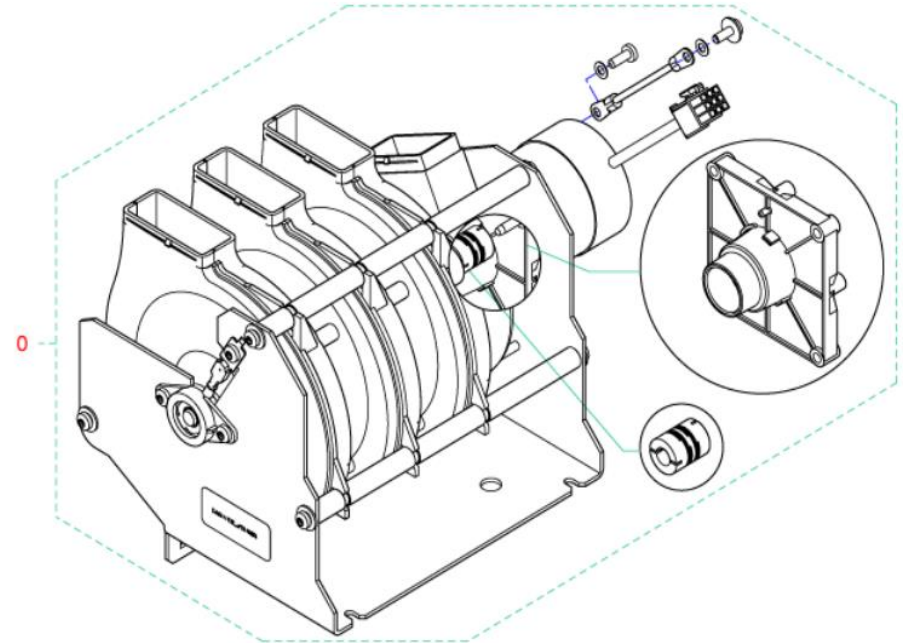
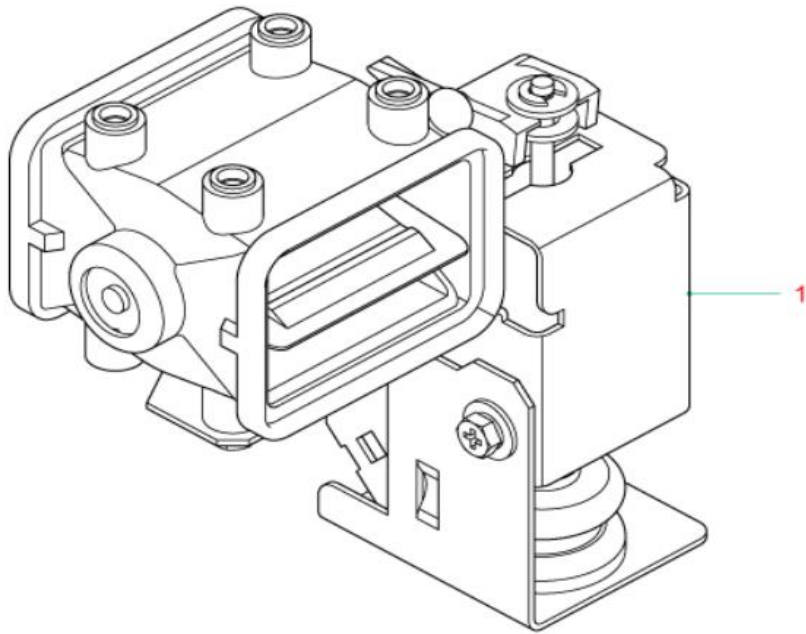
# 주요부품 위치 (E-PIM)

Change Value ↑



Parts List

EPIM Air Channel System



**Part no**

1060127018

**Part no**

1070106601

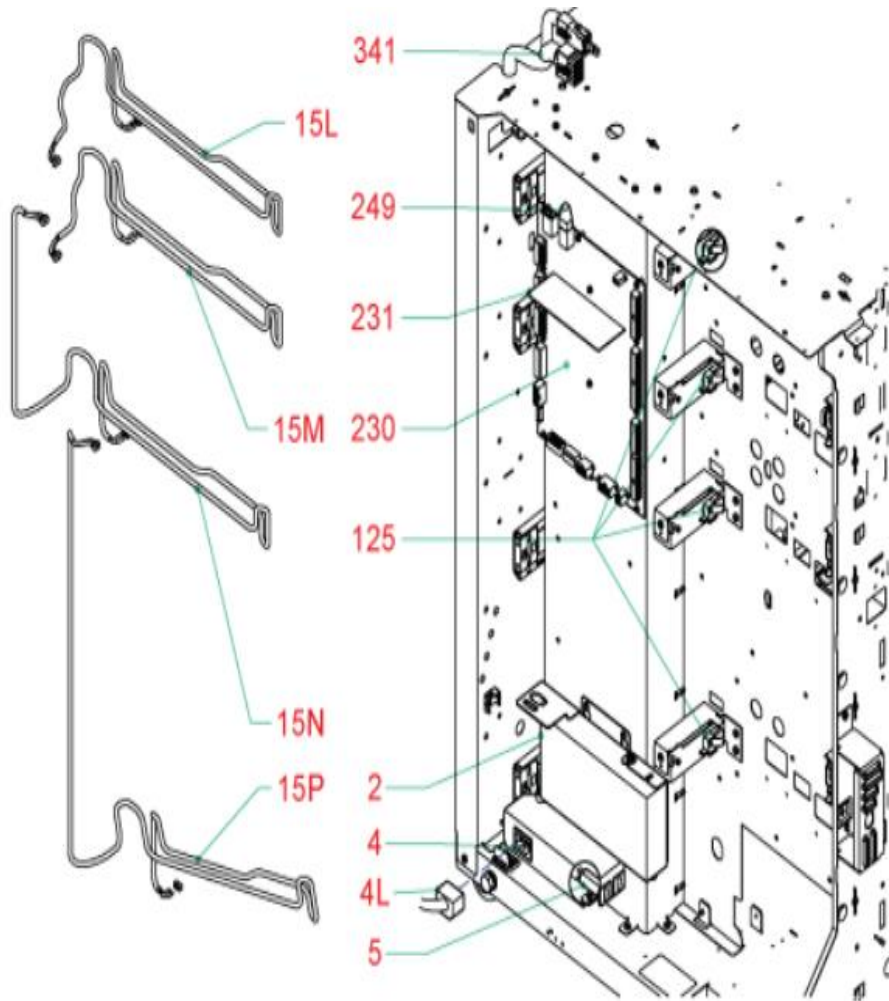
# 주요부품 위치 (E-PIM)

Change Value ↑

Power Supply Assy / Electrical



Parts List



Index	Part no	Qty	Description
2	1070033971	1	POWER-SUPPLY-CPL (PACKED)
125	1040501	4	SWITCH,MICRO -1X2P
230	1070009194	1	PBAP,EPIM (PACKED)
231	1060121976	1	PBAP,SPIDER CORE

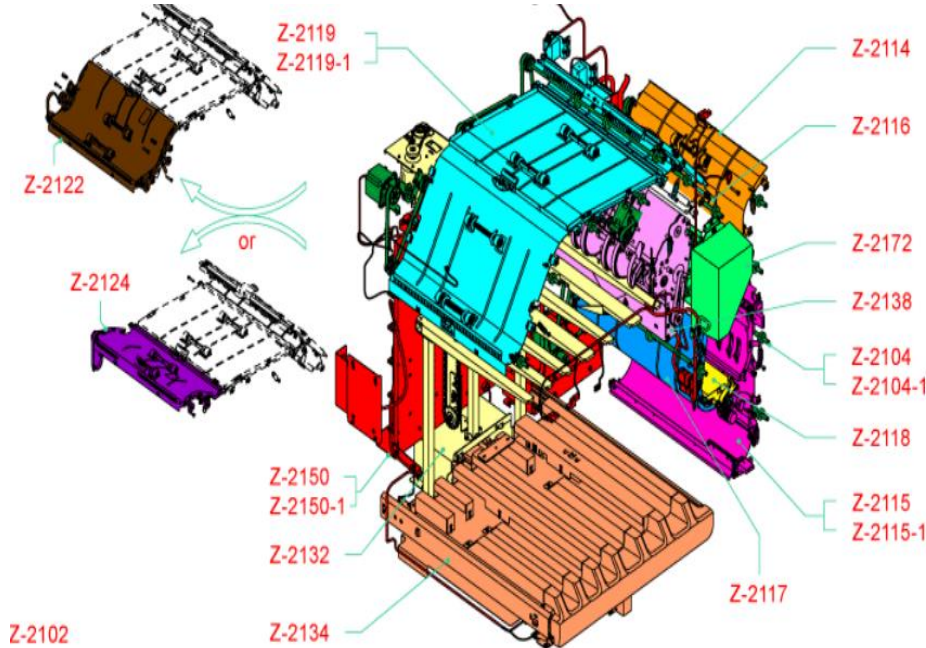
# 주요부품 위치 (Stacker)

Change Value ↑

## Stacker 부품 위치



Parts List



### Related concepts:

- Z-2104: Diagram of Drive HCS-F1 (Serial Number 6982xxxxx)
- Z-2104-1: Diagram of Drive HCS-G1 (Serial No. 6983xxxxx) / HCS-H1 (Serial No. > 698400100)
- Z-2114: Paperpath Lower Section 1
- Z-2115: Paperpath Lower Section 2 HCS-F1 (Serial No. 6982xxxxx) / HCS-G1 (Serial No. < 698300483)
- Z-2115-1: Paperpath Lower Section 2 HCS-G1 (Serial No. > 698300482) / HCS-H1 (Serial No. > 698400100)
- Z-2116: Paperpath Lower Section 3
- Z-2117: Paperpath Lower Section 4
- Z-2118: Paperpath Lower Section 5
- Z-2119: Paperpath Upper HCS-F1 (Serial No. 6982xxxxx) / HCS-G1 (Serial No. < 698300483)
- Z-2119-1: Paperpath Upper HCS-G1 (Serial No. > 698300482) / HCS-H1 (Serial No. > 698400100)
- Z-2122: DFD Paper Path Unit-B1 (H=860)
- Z-2124: DFD Paper Path Unit-A1 (H=1002)
- Z-2132: Table Lift
- Z-2134: Table Eject
- Z-2138: Flipping Unit
- Z-2150: Electro HCS-F1 (Serial Number 6982xxxxx)
- Z-2150-1: Electro HCS-G1/HCS-G1 (Serial No. 6983xxxxx) / HCS-H1 (Serial No. > 698400100)
- Z-2172: Registration Sledge

Z-2102

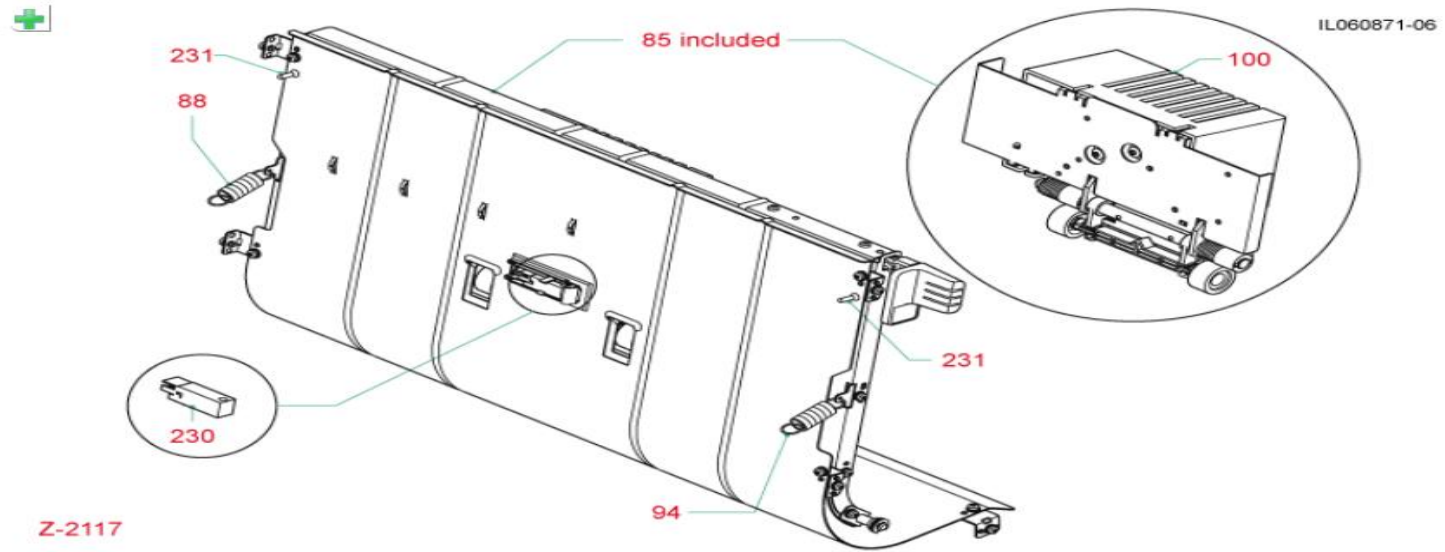
# 주요부품 위치 (stacker)

Change Value ↑

Paperpath Lower Section



Parts List



Z-2117

Table 1.

Index	Part no	Qty	Description
85	1070120194	1	GUIDE-MIDDLE-SZ-LEFT-CPL
88	3851132	1	SPRING,TNSN- 1,0 X10X 40
94	1070012656	1	SPRING-TNSN-1,1X9X41,8
100	1070120193	1	PINCHLIFTER
230	1060026381	1	ENCODER, OPT-REFLECTIVE PAN
231	7038687	2	STOP



# 주요부품 위치 (stacker)

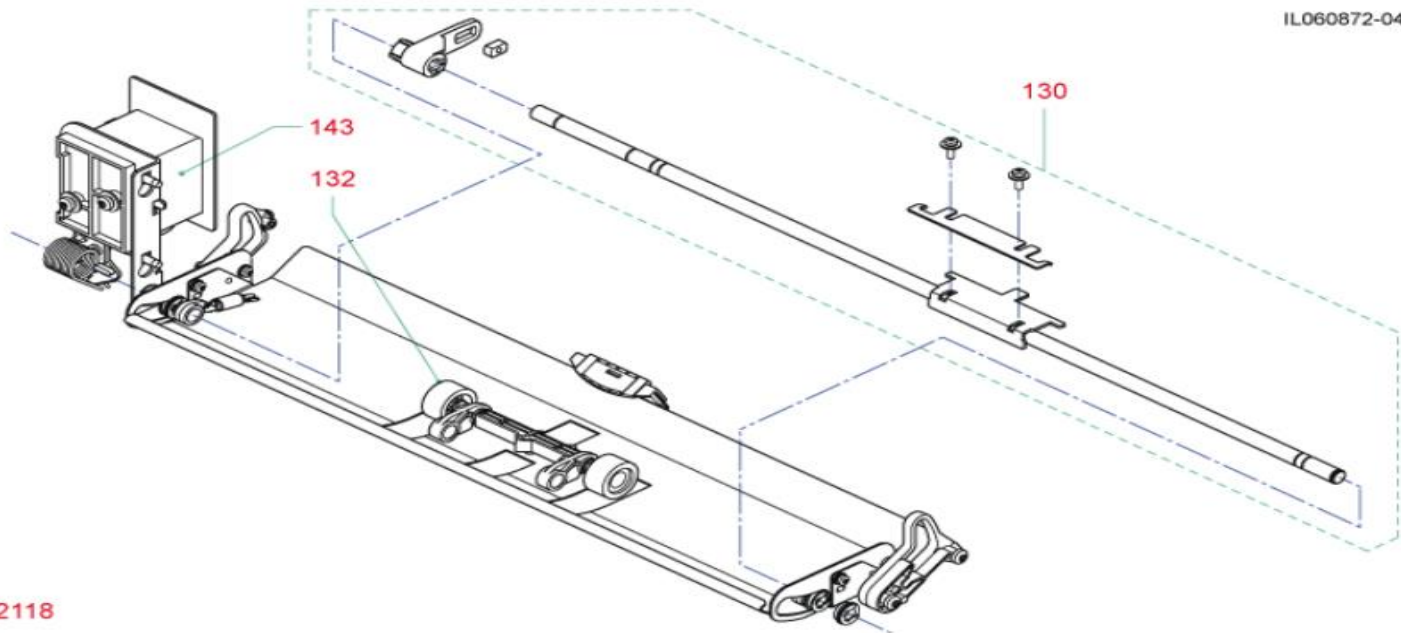
Change Value ↑  
↓ P



Parts List

IL060872-04

Paperpath Lower Section



Z-2118

Table 1.

Index	Part no	Qty	Description
130	1070091715	1	17V0046: HCS SHAFT PINCHLIFTER
132	1070113661	1	ROLLER PRESSURE-STEER
143	1060099617	1	SOLENOID, ASSY, PACKED

# 주요부품 위치 (stacker)

Change Value ↑

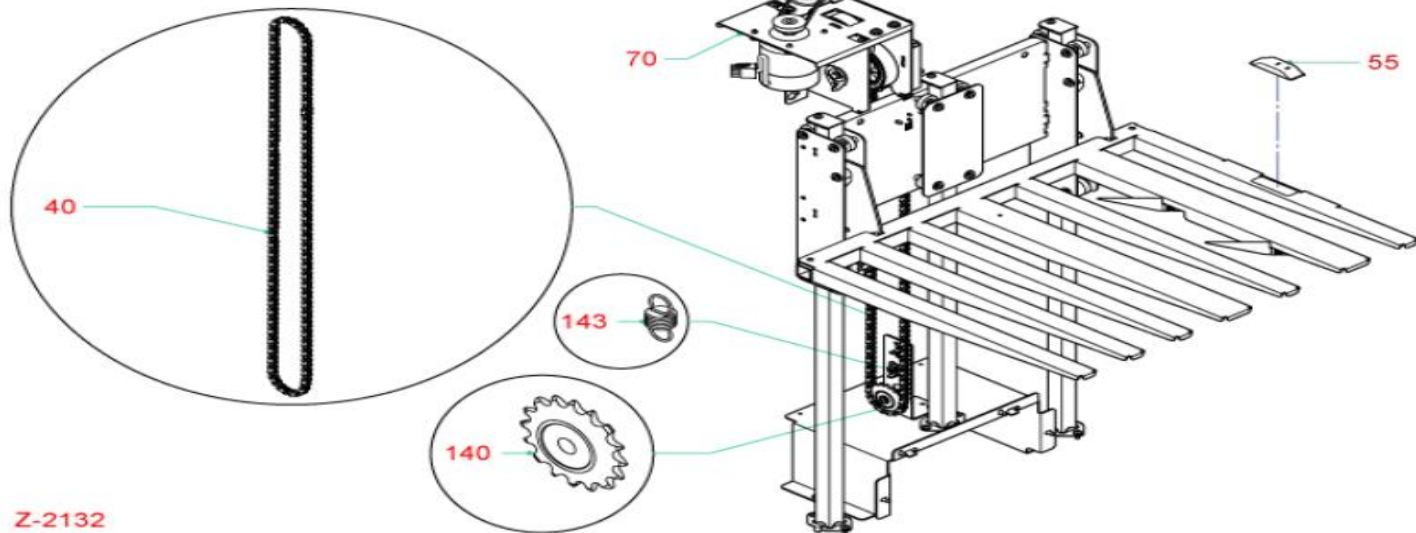
Table Lift



Parts List



IL060866-02



Z-2132

Z-2132

Table 1.

Index	Part no	Qty	Description
40	2334142	1	CHAIN,ROLLER-05B-1X160EA
55	1070061621	1	BUMP
70	1070061831	1	MAINDRIVE-LIFT
140	1060118994	1	SPROCKET ASSY
143	3851155	1	SPRING,TNSN- 0,9 X 9X 23

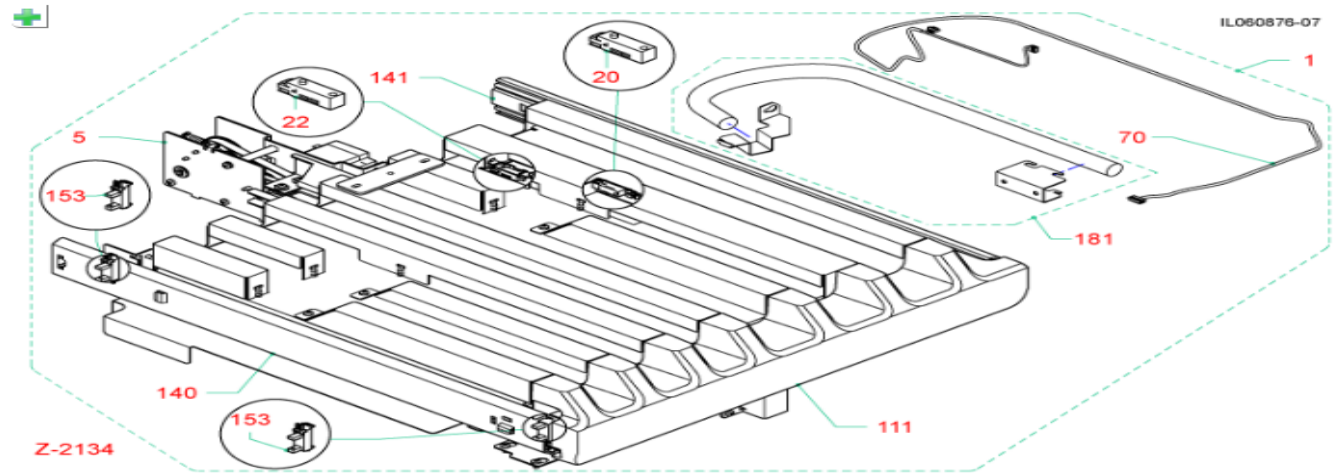
# 주요부품 위치 (stacker)

Change Value ↑

Table Eject



Parts List



Z-2134

Index	Part no	Qty	Description
1	1070122516	1	TABLE EJECT -SERVICE
5	1070099764	1	DRIVE EJECT
20	1060026381	1	SENSOR, REFLECT, SWITCH MR=0.5-6.5MM
22	1070034702	1	ENCODER, OPTICAL REFLECTIVE PAN MDD=22MM
70	1060125956	1	HARNESS, 21W03
111	1060126141	1	BUMPER
111	1070110827	1	DOOR,FRONT PIM
140	1070099317	1	RAIL,LEFT
141	1070099319	1	RAIL,RIGHT
153	1201400	2	SENSOR,OPTO SLOTTED 15-2 PAN
181	1070078888	1	MOD3, SLEEVE- TABLE EJECT

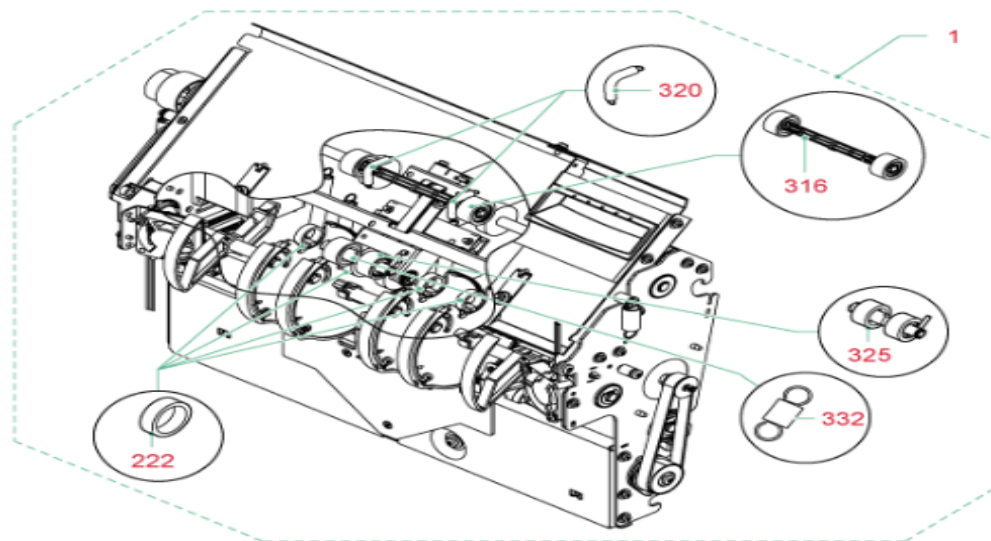
# 주요부품 위치 (stacker)

Change Value ↑  
↓ P

Flipping Unit



Parts List



Z-2138

Z-2138

Table 1.

Index	Part no	Qty	Description
1	1070120204	1	FLIPPING UNIT (SERV PACK)
222	1070012139	1	FLIP, RING- SERVICE PACKAGE
316	1070122310	1	ROLLER,PRESSURE-STEER
320	3851137	2	SPRING,TNSN- 0,5 X 5X 27
325	1070120186	1	ROLL CPL
332	3851159	1	SPRING,TNSN- 0,7 X 6X 21



# 주요부품 위치 (stacker)

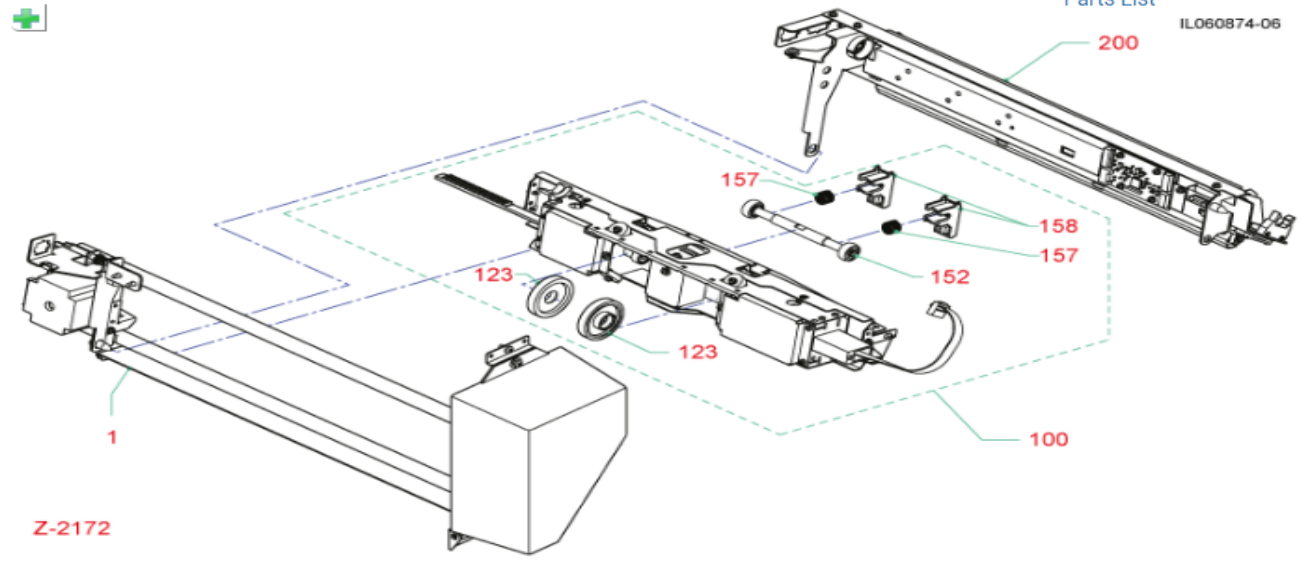
Change Value ↑

Registration Sledge



Parts List

IL060874-06



Z-2172

Table 1.

Index	Part no	Qty	Description
1	1070011809	1	FRAME (SERVICE PACK)
100	1070062561	1	CARRIAGE (SERV PACK)
123	1070099706	2	ROLL, ASSY
152	1070095077	1	ROLLER,PRESSURE -CPL
157	3861141	2	SPRING,CPRSN-1,0 X12X 24
158	1060123799	2	BLOCK
200	1070028687	1	SENSOR (SERV PACK)

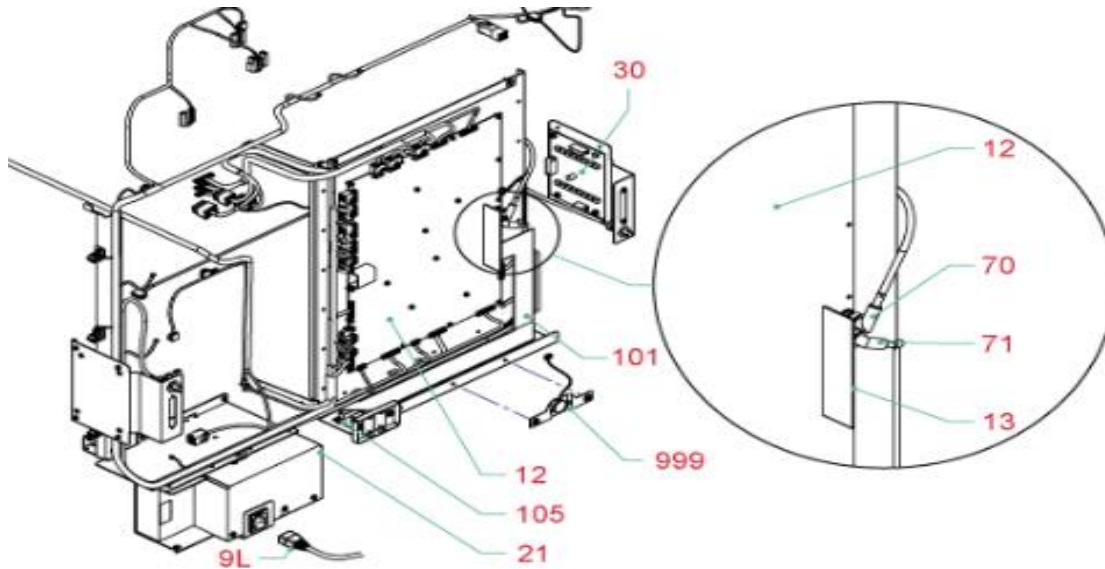
# 주요부품 위치 (stacker)

Change Value ↑

Electro

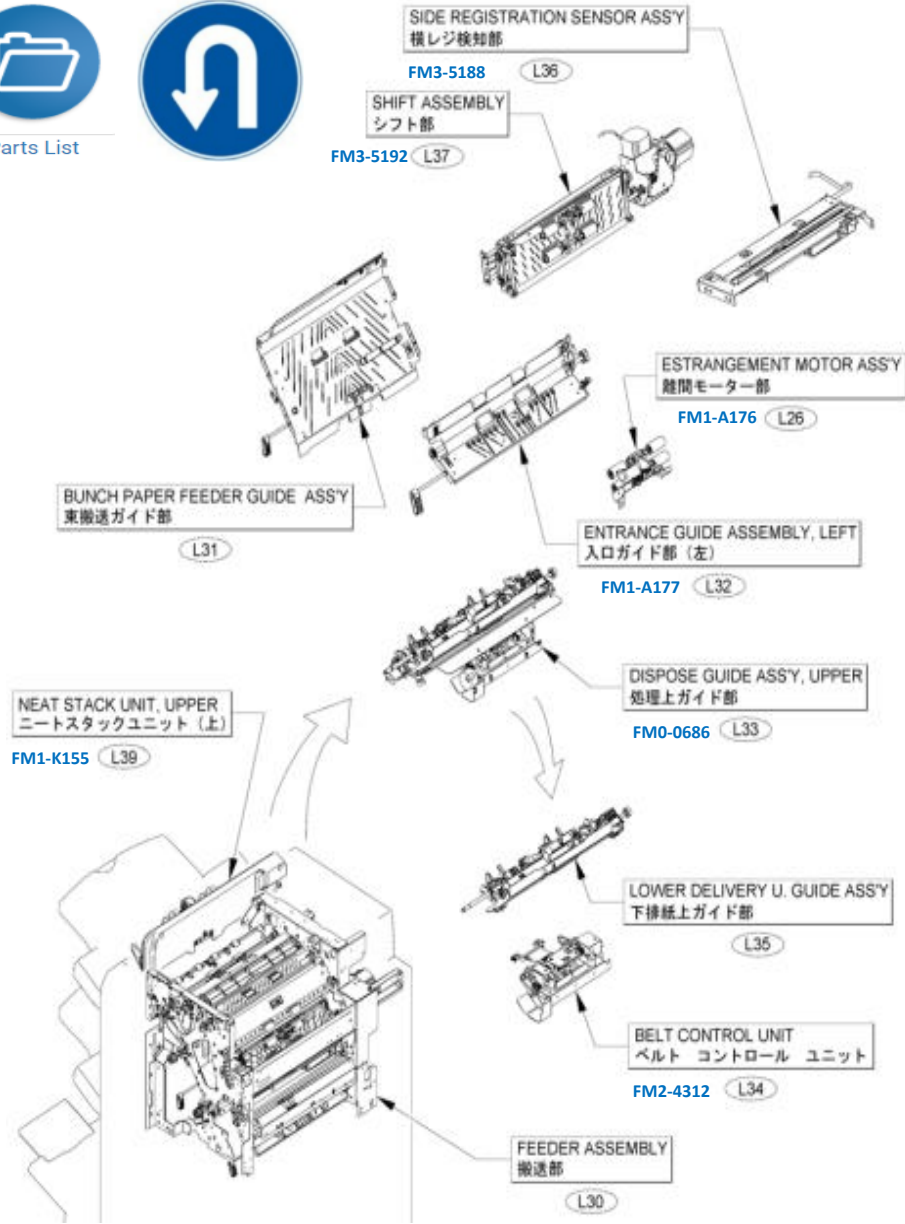
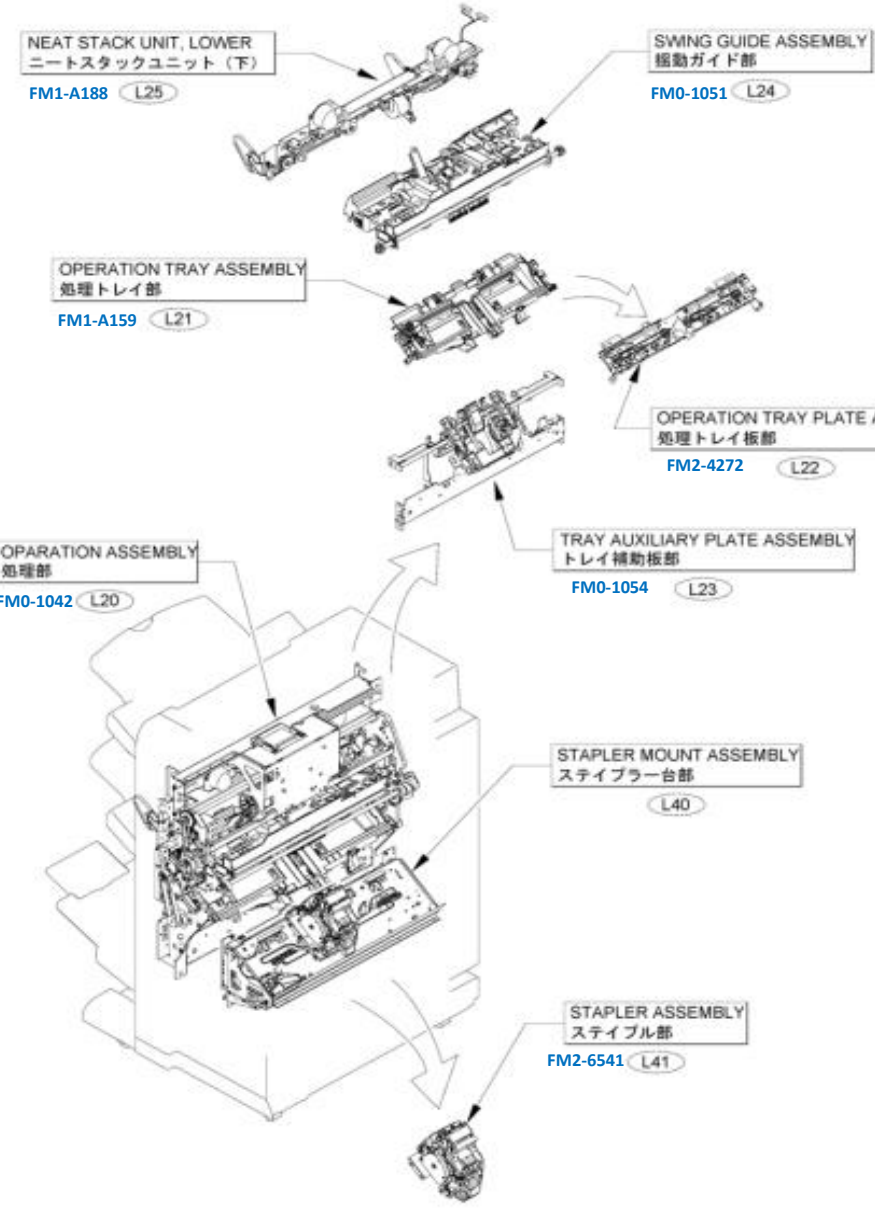
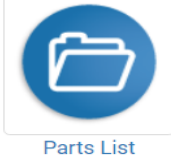


Parts List



Index	Part no	Qty	Description	Note:
12	1070120436	1	KIT, PBAP STACKER_SPIDER_IO	- Only for HCS F1 and HCS G1. - varioPRINT 135 series: SW R2.5 or later is needed. - imagePRESS C7010 VP (S) series: SW R2.2 or later is needed. 21PBA02
12	1070091583	1	PBAP,STACKER_IO_NOARCNET	Only for HCS H1. 21PBA02
13	1060121976	1	PBAP,SPIDER CORE	21PBA09
21	1070103710	1	POWER SUPPLY UNIT (SERVICE)	
30	1060033261	1	PBA,DFD IF	

# 주요부품 위치 (Finisher-W1)



# 주요부품 위치 (Finisher-W1)



Parts List



HEIGHT TRAY ASSEMBLY, UPPER  
積載トレイ部 (上)

FM1-A183 L16

NEAT DRIVER PSB ASS'Y  
ニートドライバボード

FM0-3019 L92

HEIGHT TRAY ASSEMBLY, LOWER  
積載トレイ部 (下)

FM1-A150 L17

UPPER FEEDER ASSEMBLY  
上搬送部

FM1-K156 L38

FINISHER CONTROLLER PCB ASSY  
フィニッシャー コントローラー回路基板

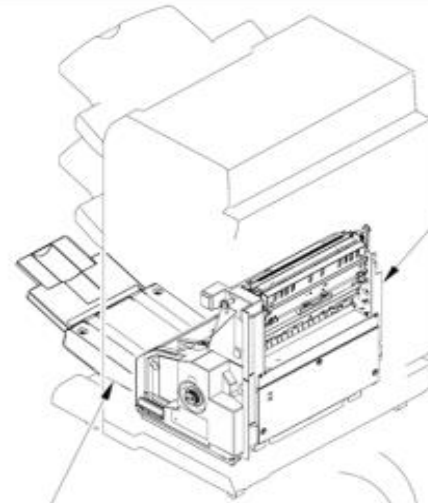
FM0-4706 L90

DC POWER SUPPLY ASSY, 24V  
DC電源部 24V

FM4-7571 L93

DC POWER SUPPLY ASSY, 38V  
DC電源部 38V

FM3-5850 L94



SADDLE ASSEMBLY  
サドル部

FM4-7592 L50

SADDLE DELIVERY TRAY ASSEMBLY  
サドル排紙トレイ部

FM2-4643 L15

PRESS ROLLER MOVEMENT ASSEMBLY  
プレス ロラー移動部

FM4-7604 L52

SADDLE STAPLER ASSEMBLY  
サドル スタイプラー部

FM4-7572 L54

PRESS ROLLER DRIVE MOUNT ASSY  
プレス ロラー駆動台部

L51

ADJUSTMENT ROLLER ASSEMBLY  
整合ローラー部

L58

SADDLE RIGHT GUIDE ASSEMBLY  
サドル右ガイド部

FM4-8436 L53

SADDLE OPERATION TRAY ASSEMBLY  
サドル処理トレイ部

FM4-8123 L56

FOLD ASSEMBLY  
折り部

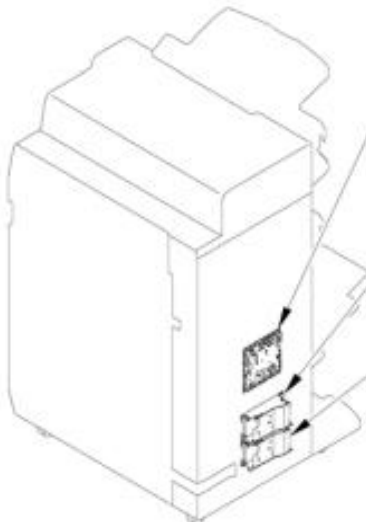
L55

EDGE STOPPER ASSEMBLY  
先端ストッパー部

FM4-8435 L57

SADDLE CONTROLLER PCB ASSY  
サドル コントローラー回路基板

FM4-6987 L91





**Canon**

Change  
Value 

**감사합니다**