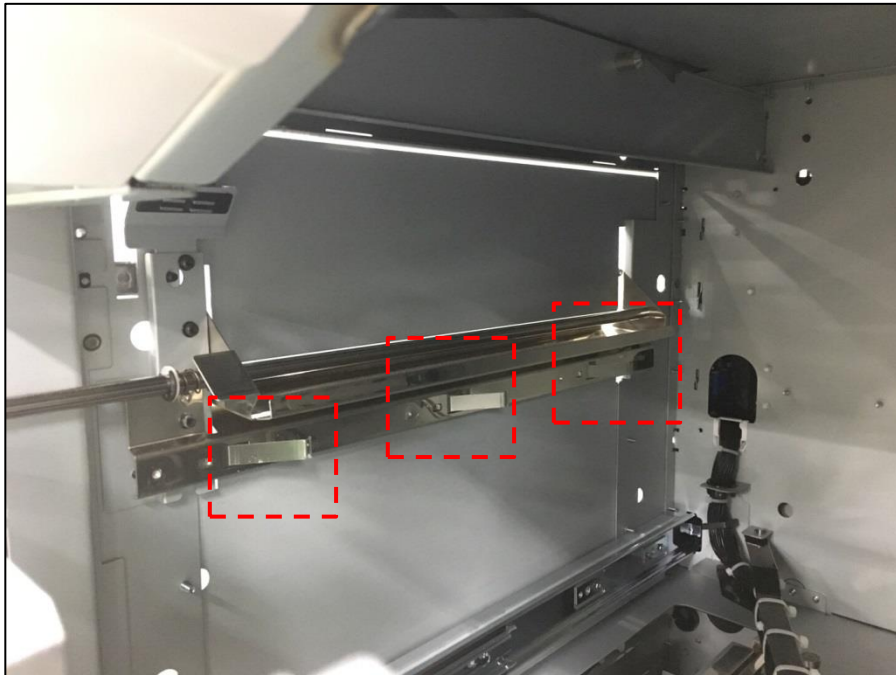


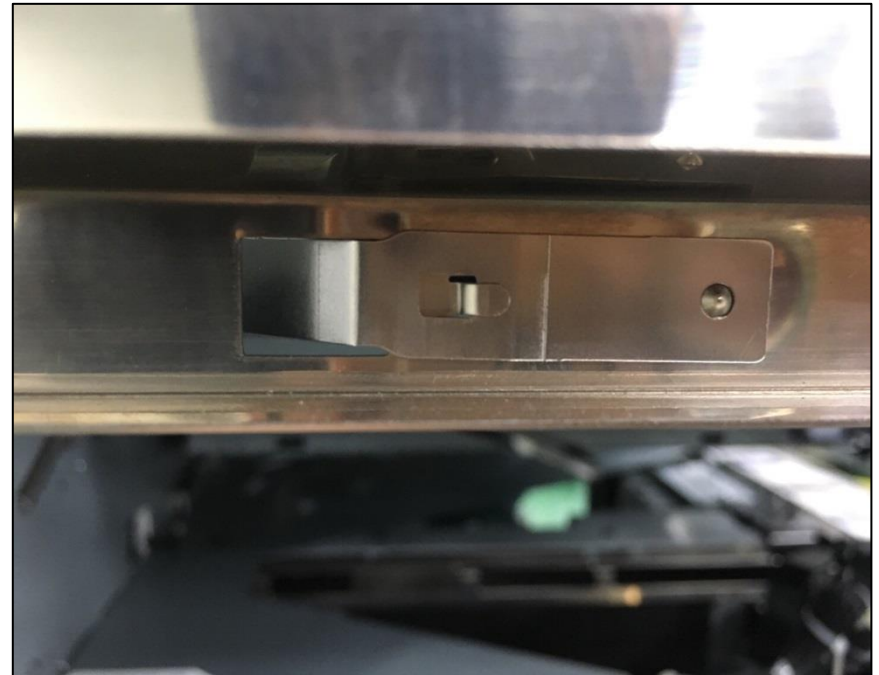
◆ B5 출력 시 E1870200 발생

- 증상 : B5용지 출력 시 **E1870200** 발생하며 피니셔 입구 JAM 발생
다른 SIZE 용지는 정상적으로 출력
- 해결방법 : Turn Frame (배지부) 텐션 스프링 3개 가압 조정
스프링 교환 (부품 운영)

※ 아래의 스프링이 Paper Path에 턴가이드 유닛 가압 조절을 하기 때문에 텐션이 없어지면서 B5 용지 걸림이 발생



<본체 내부>

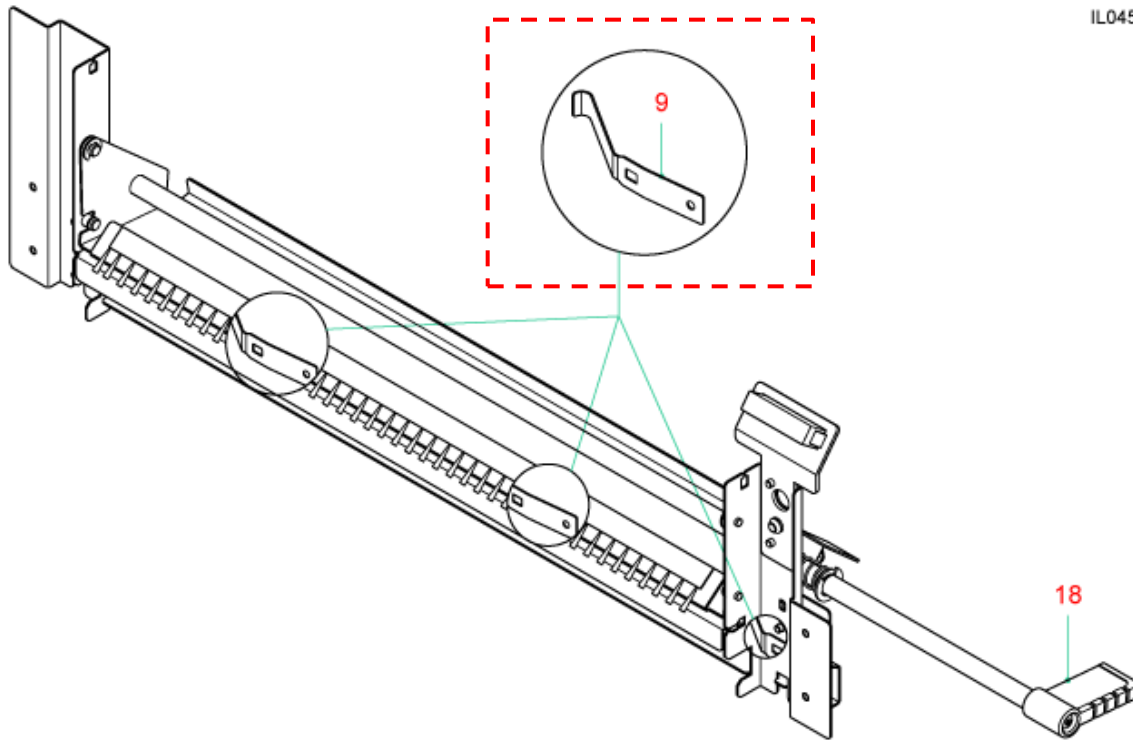


<본체 외부 >

◆ Turn Frame Parts P&P



IL045554-03



Index	Part no	Qty	Description	Note:
9	1060099578	3	SPRING,LEAF (PACKED)	
18	1060111289	1	KNOB	