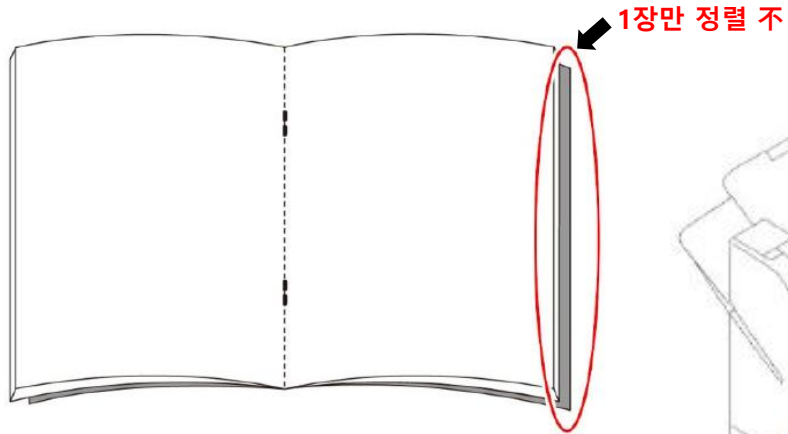
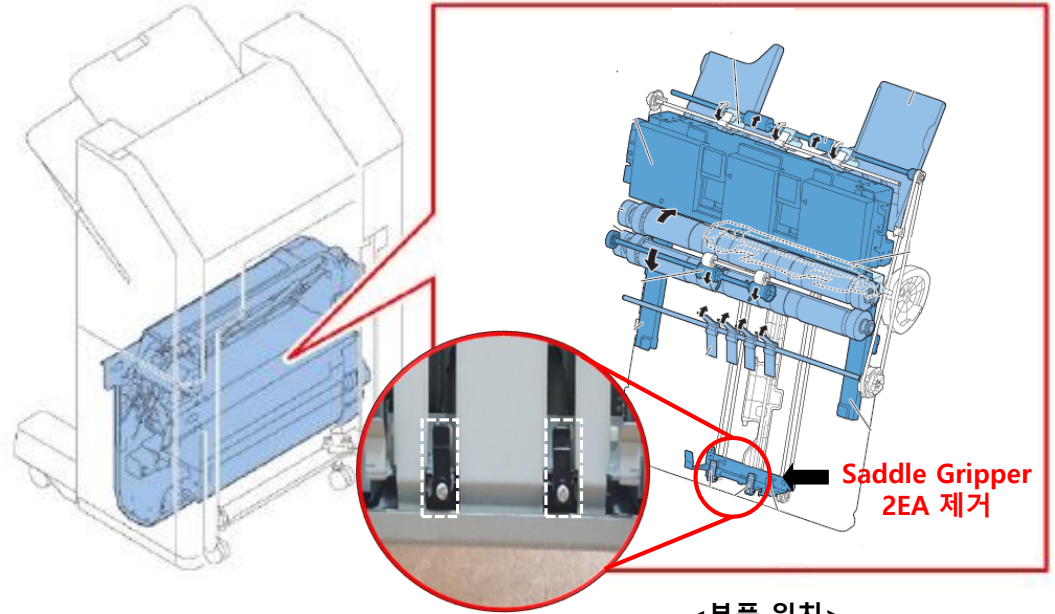


소책자 정합 불량(1장만 정렬 不) 해결 사례
<Finisher AC1_V1_V2_Y1_AA1>

커머셜지원담당



<불량 사례>



- 증상 : 소책자 1장만 정렬 불량
- 조치 방법 : Saddle Gripper 제거 2EA
 - ① 고정 나사 제거 → ② Saddle Gripper 제거 (제거한 부품은 별도 보관)

Canon

Change
Value 

감사합니다